



(en) *Operator's Manual*

(bg) *Инструкции за експлоатация*

(cs) *Návod k obsluze*

(et) *Kasutusjuhend*

(hr) *Priručnik za operatora*

(hu) *Kezelési útmutató*

(it) *Naudojimo instrukcija*

(lv) *Operatora rokasgrāmata*

(pl) *Instrukcja obsługi*

(ro) *Manual de utilizare*

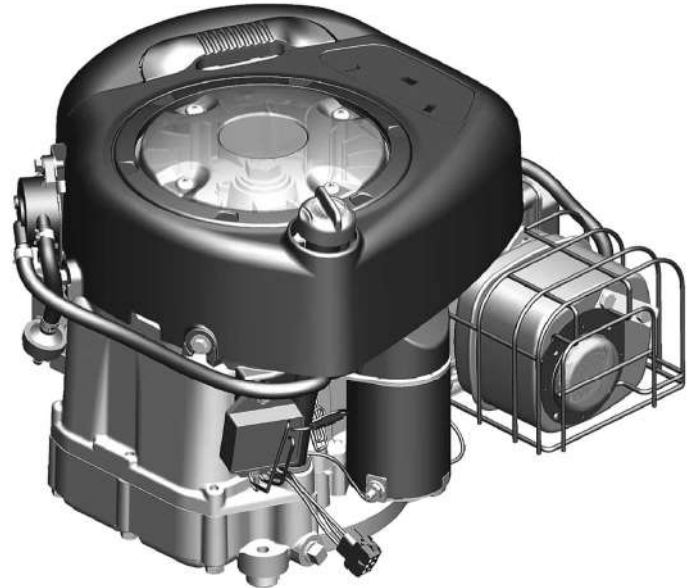
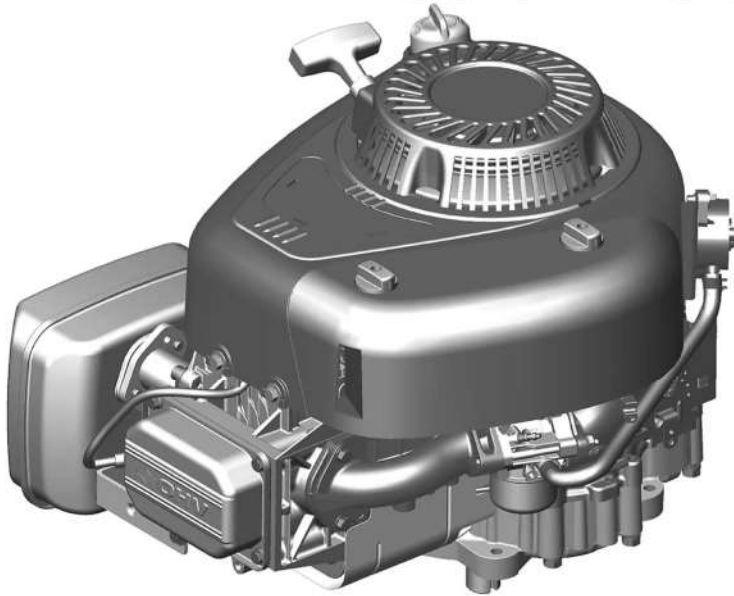
(ru) *Руководство по эксплуатации*

(sk) *Pokyny na obsluhu a údržbu*

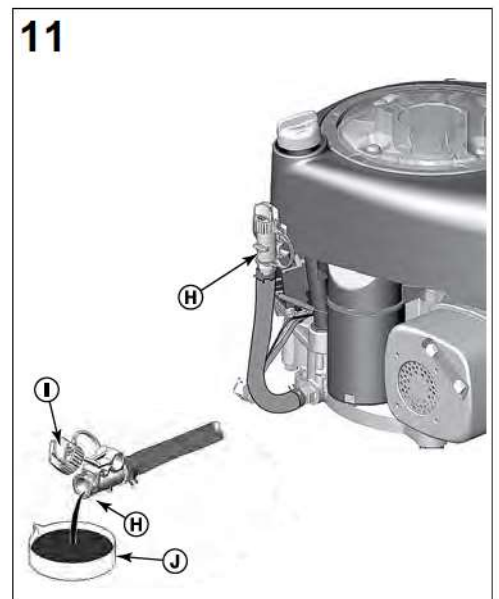
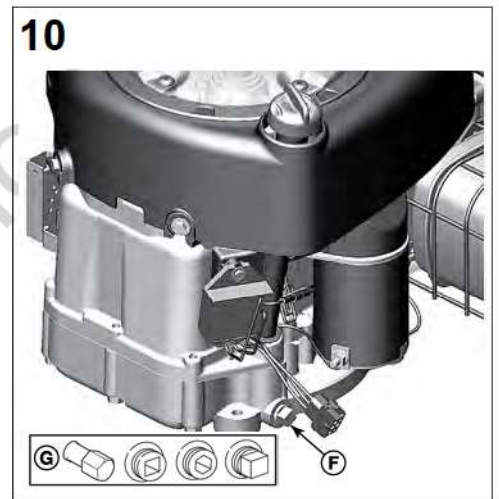
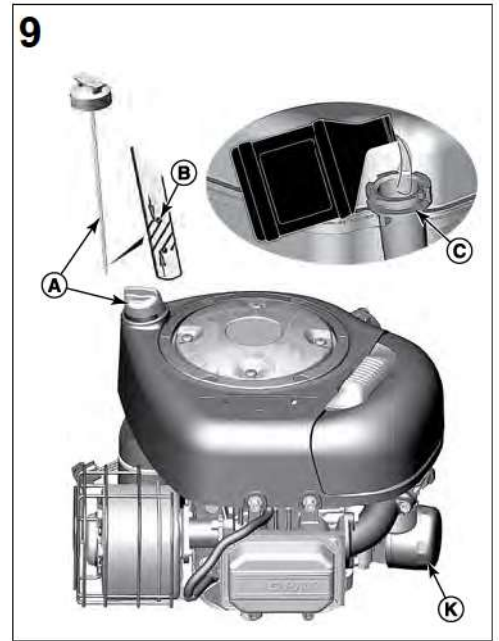
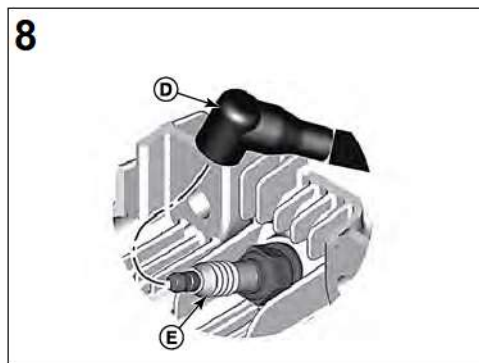
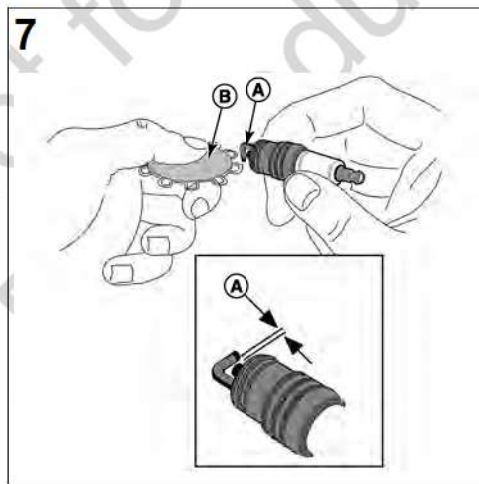
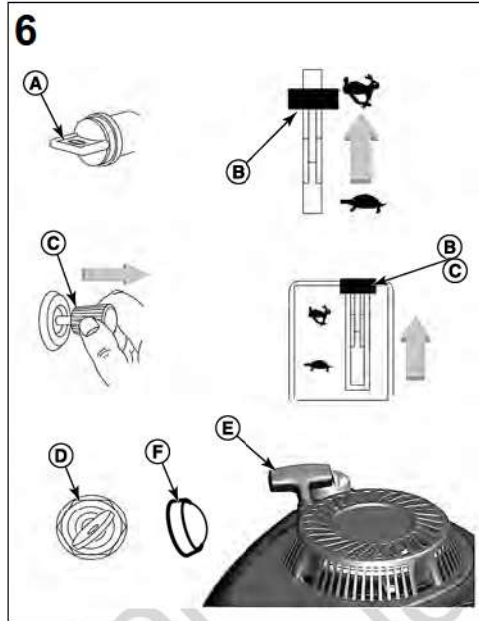
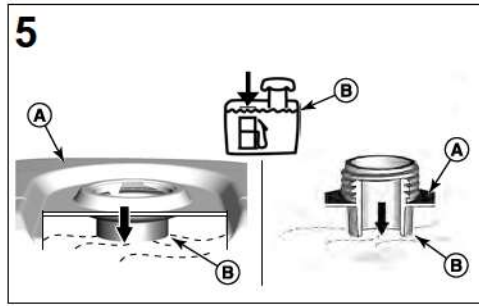
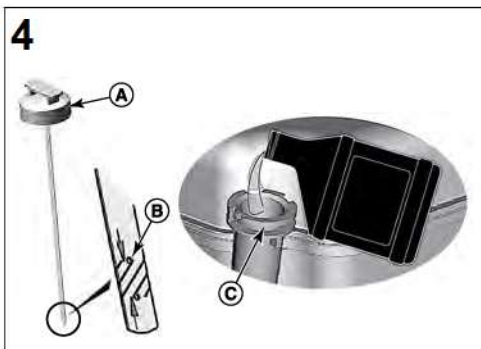
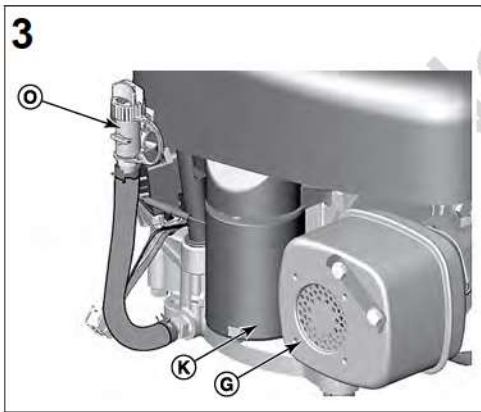
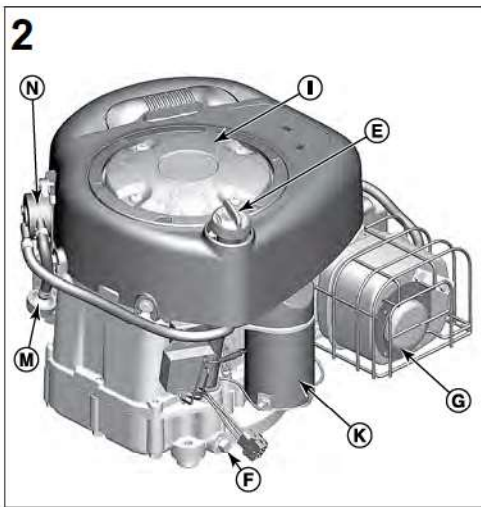
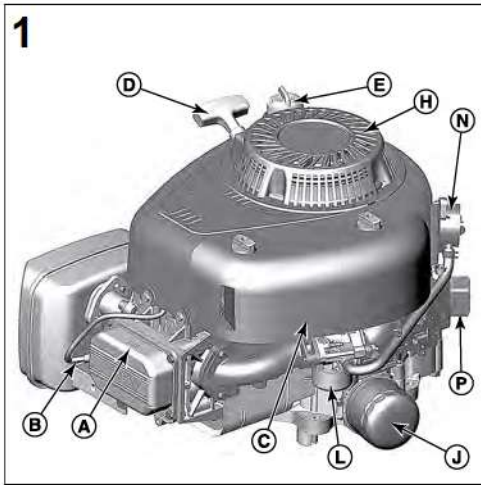
(sl) *Priročnik za uporabo*

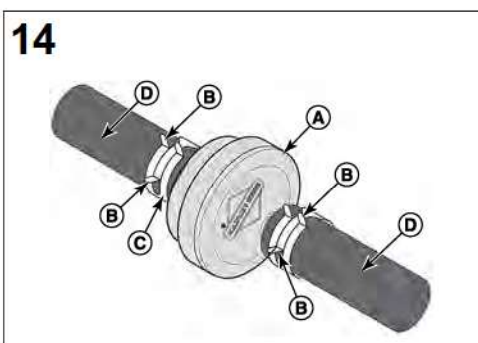
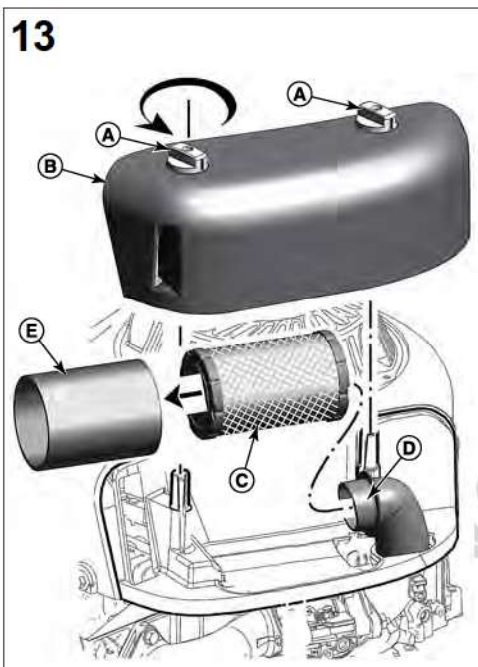
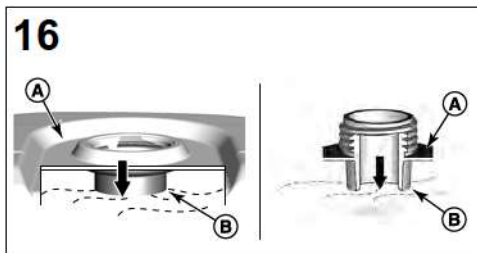
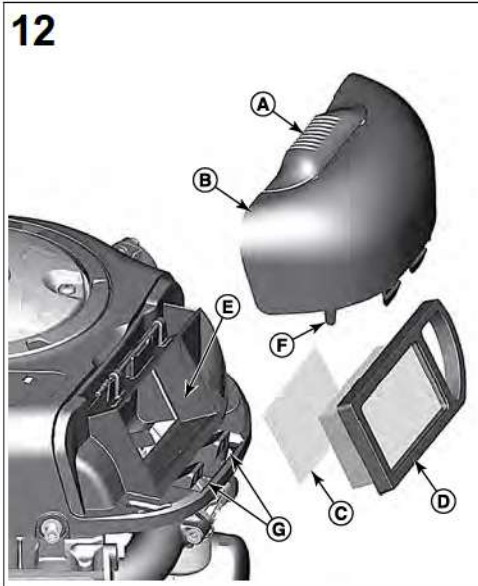
(tr) *Kullanma Kılavuz*

Models: 210000
310000



80084933
Revision: A





Not for
Reproduction

Tato příručka obsahuje bezpečnostní informace nezbytné pro to, abyste věděli, jaká nebezpečí a rizika souvisí s motory a jak se jim vyhnout. Obsahuje i pokyny, jak řádně motor používat a jak se něj starat. Vzhledem k tomu, že korporace Briggs & Stratton nemusí nutně vědět, jaké zařízení bude tento motor pohánět, je důležité, abyste si přečetli a pochopili tyto pokyny a pokyny pro zařízení, které tento motor pohání. **Tyto úvodní pokyny si uložte pro pozdější použití.**

Poznámka: Obrázky a ilustrace v tomto návodu slouží pouze pro referenční účely a mohou se lišit od vašeho specifického modelu. Jestliže máte jakýkoli dotaz, kontaktujte prodejce.

Potřebujete-li náhradní díly nebo technickou pomoc, zapište dolů model motoru, typové a kódové číslo a datum nákupu. Tato naleznete na svém motoru (viz kapitola **Funkce a ovládací prvky**).

Datum zakoupení	
Model motoru – typ – označení	
Sériové číslo motoru	

Kontaktní údaje evropské kanceláře

Pokud jde o dotazy ohledně emisí v Evropě, obraťte se prosím na naši evropskou kancelář na adrese:

Max-Born-Straße 2, 68519 Viernheim, Německo.

Emisní norma V (5) evropské unie (EU): Hodnoty oxidu uhličitého (CO₂)

Hodnoty oxidu uhličitého pro motory Briggs & Stratton se schváleným certifikátem EU lze najít zadáním CO₂ do okna hledání na webu BriggsandStratton.com.


Informace o recyklaci



Veškeré obaly, použitý olej a baterie recyklujte v souladu s příslušnými předpisy.

Bezpečnost obsluhy

Bezpečností varovné značky a signální slova

Bezpečnostní varovné značky () se používají k označení bezpečnostních informací o rizicích, která mohou vést ke zranění osob. Signály (NEBEZPEČÍ, VAROVÁNÍ nebo POZOR) se používají s varovnou značkou k upozornění na pravděpodobnost a možnost vážnosti poškození. Značka rizika může být navíc použita k reprezentaci typu rizika.

 **NEBEZPEČÍ** ukazuje riziko, které, jestliže se mu nevyvarujete, **povede** ke smrti nebo vážnému poranění.

 **VAROVÁNÍ** označuje riziko, které, jestliže se ho nevyvarujete, **může** vést ke smrti nebo vážnému poranění.

 **POZOR** ukazuje na riziko, které, jestliže se ho nevyvarujete, **může** vést k malému či střednímu poranění.

UPOZORNĚNÍ odkazuje na situaci, která by **mohla vést k poškození produktu.**

Varovné značky a jejich význam

	Bezpečnostní informace o rizicích, která mohou vést k poraněním.		Před provozem či prováděním servisu si přečtěte návod k obsluze.
	Riziko požáru		Riziko výbuchu
	Riziko šoku		Riziko toxických plynů
	Riziko horkého povrchu		Riziko hluku – při dlouhodobém používání se doporučuje nosit ochranu sluchu.
	Nebezpečí odhazovaných předmětů – použijte ochranu zraku.		Riziko výbuchu
	Riziko omrzlin		Nebezpečí zpětného rázu
	Riziko amputace – pohyblivé součásti		Chemické riziko
	Riziko vysokých teplot		Způsobuje korozi

Bezpečnostní upozornění



VAROVÁNÍ

Motory značky Briggs & Stratton® nejsou konstruovány pro pohánění následujících zařízení a nesmějí být tedy takto používány: vozítka, motokáry, dětská, rekreační nebo sportovní terénní vozidla (ATV), motocykly, vznášedla, letecké výrobky nebo vozidla používaná v soutěžích, které společnost Briggs & Stratton neschválila. Informace o soutěžních a závodních výrobcích naleznete na adrese www.briggsracing.com. Informace o používání ve čtyřkolkách a ATV vozidlech side-by-side získáte v Engine Application Center, středisku pro aplikaci motorů společnosti Briggs & Stratton, tel. 1 866 927 3349. Nesprávné použití motoru může vést k vážnému zranění nebo i smrti.



VAROVÁNÍ



Palivo a jeho výpary jsou vysoce hořlavé a výbušné.

Oheň či exploze mohou způsobit vážné popáleniny nebo smrt.

Při tankování

- Vypněte motor a před odstraněním uzávěru ho nechte vychladit alespoň po dobu 2 minut.
- Tankujte venku nebo v dobře ventilovaném prostoru.
- Nádrž nepřepĺňujte. Aby se umožnila expanze paliva, netankujte nad spodní část hrdla nádrže (B).
- Palivo udržujte mimo otevřený oheň, jiskry, pilotní světla, teplo nebo jiné zdroje vzplanutí.
- Palivové trubičky, nádrž a uzávěr často kontrolujte, zda nejeví známky poškození. Jestliže je to nutné, nahraďte je novými.
- Jestliže dojde k rozlítí paliva, před dalším startováním vyčkejte, než znovu vyschne.

Při startování motoru

- Zkontrolujte, zda jsou na svém místě svíčky, tlumič výfuku, víčko palivové nádrže a vzduchový filtr (je-li jím motor vybaven), a zda jsou dobře zajištěny.
- Nestartujte motor, je-li zapalovací svíčka vyšroubována.
- Při přeplavení motoru nastavte sytič (je-li k dispozici) do polohy OTEVŘÍT/JET a ovladač akceleračního (je-li jím motor vybaven) do polohy RYCHLE a protáchejte motor, dokud nenaskočí.

Při obsluze zařízení

- Motor ani zařízení nenaklánějte do polohy, která by způsobila únik paliva.
- Motor se nesmí zastavovat zahlcením karburátoru.
- Motor nespouštějte ani neprovazujte s odmontovanou sestavou vzduchového filtru (je-li jím motor vybaven) nebo s vyjmutým vzduchovým filtrem (je-li jím motor vybaven).

Při výměně oleje

- Jestliže vypouštíte olej z horní plnicí trubice, musí být prázdná nádrž, protože jinak může dojít k úniku paliva, což může vést k požáru nebo výbuchu.

Překlopení zařízení za účelem údržby

- Když provádíte údržbu, která vyžaduje naklonění zařízení, palivová nádrž (pokud je na motoru osazena) musí být prázdná, jinak může palivo uniknout a způsobit požár nebo explozi.

Při přepravě zařízení

- Zařízení přepravujte s PRÁZDNOU palivovou nádrží nebo ZAVŘENÝM palivovým kohoutem .

Při skladování paliva nebo zařízení s palivem v nádrži

- Uchovávejte odděleně od pecí, kamen, ohřivačů vody či jiných zařízení, která mají věčný plamínek nebo jiných zdrojů zažehnutí. Mohlo by dojít ke vznícení palivových výparů.



VAROVÁNÍ

Startování motoru je doprovázeno jiskřením.

Jiskření může zažehnout přítomné hořlavé plyny.

Může dojít k explozi nebo požáru.

- Nespouštějte motor, uniká-li v prostoru zemní plyn nebo propan-butan (LPG).
- Nepoužívejte stlačené startovací kapaliny, jejich páry jsou hořlavé.



VAROVÁNÍ

RIZIKO VZNIKU JEDOVATÝCH PLYNŮ. Výfukové plyny z motoru obsahují oxid uhelnatý, otravný plyn, který může zabít během minut. **NEMŮŽE ho vidět, cítit či chutnat.** I když výfukové plyny necítíte, přesto můžete být vystaveni oxidu uhelnatému. Jestliže při používání tohoto zařízení začnete cítit nevolnost, závratě či slabost, **OKAMŽITĚ ho vypněte a jděte na čerstvý vzduch. Vyhleďte lékaře. Mohlo u vás dojít k otravě oxidem uhelnatým.**

- Tento výrobek používejte **POUZE** venku a mimo dosah oken, dveří a větracích otvorů, aby se předešlo riziku hromadění oxidu uhelnatého a jeho potenciálního pohybu směrem k obytným prostorům.
- Nainstalujte alarmy na oxid uhelnatý (na baterie či síťové se záložním napájením z baterie) v souladu s pokyny výrobce. Detektory kouře nedokáží oxid uhelnatý odhalit.
- Tento produkt **NEPOUŽÍVEJTE** uvnitř domů, garáží, sklepů, stodol či jiných částečně uzavřených prostor, i když používáte větrák či máte otevřené dveře a okna za účelem větrání. V těchto místech se může rychle nahromadit a dlouho udržovat oxid uhelnatý, a to i po vypnutí výrobku.
- Tento produkt **VŽDY** umístěte po větru a výfuk namířte směrem mimo obydlí.



VAROVÁNÍ

Rychlé zatažení startovacího lanka (zpětné „kopnutí“) přitáhne ruku a paži k motoru rychleji, než ho stačíte pustit.

To může vést k zlomeninám, pohmožděninám či odřeninám.

- Při startování motoru pomalu zatahněte za startovací kabel, až ucítíte odpor a pak rychle zatahněte, aby se předešlo zpětnému tlaku.
- Před nastartováním motoru zbavte motor veškeré vnější zátěže/zařízení.
- Přímo spřažené součásti zařízení, např. nože, oběžná kola, řemenice, ozubená kola atd., musí být bezpečně upevněny.



VAROVÁNÍ

Rotující části mohou přijít do kontaktu s rukama, nohama, vlasy, oděvy či doplňky.

Může dojít k těžkým tržným ranám až amputacím končetin.

- Provozujte zařízení pouze s upevněnými ochrannými kryty.
- Udržujte ruce a nohy v dostatečné vzdálenosti od rotujících součástí.
- Svažte si dlouhé vlasy a sundejte šperky.
- Nenoste volně vlající oděv, volně visící stahovací tkalouny a šňůry, jež mohou být zachyceny.



VAROVÁNÍ

Provoz motorů vede ke vzniku tepla. Díly motoru, zejména tlumič výfuku, se extrémně zahřívají.

Při dotyku může dojít k vážným popáleninám.

Hořlavý odpad, jako například listí, tráva, křoví atd. mohou chytit.

- Před dotykem vyčkejte, až tlumič, válec motoru a žebra motoru vychladnou.
- Odstraňte nahromaděný materiál z tlumiče a oblasti válce .
- Použití zařízení na jakékoli zalesněné či zatravněné ploše bez řádně udržovaného lapače jisker v souladu s definicí v části 4442 je porušením předpisů Veřejných pravidel pro Kalifornii, část 4442. Jiné státy nebo federální jurisdikce mohou mít podobné zákony. Chcete-li zakoupit lapač jisker vhodný pro výfukový systém nainstalovaný na tomto motoru, kontaktujte výrobce původního zařízení, prodejce nebo dodavatele.



VAROVÁNÍ

Neplánované jiskření může vést k požáru nebo k elektrickému šoku.

Neplánované spuštění může vést k zamotání, amputacím či poraněním.

Riziko požáru

Před prováděním úprav či oprav:

- Odpojte drát svíček a uložte ho odděleně od svíček.
- Odpojte baterii z negativního pólu (pouze motory s elektrickým startérem).
- Vždy používejte správné nástroje.
- Pro účely zvýšení rychlosti neměňte pružiny, spojení či jiné části.
- Náhradní díly musí být stejné a namontované do stejné polohy jako původní část. Jiné součástky nemusí stejně dobře fungovat, mohou poškodit jednotku či vést k poranění.
- Na setrvačnick netlučte kladivem nebo tvrdým předmětem, protože hrozí rozpad setrvačnicku při dalším provozu.

Při testování zapalovacích svíček:

- Používejte schválenou zkoušečku svíček.
- Svíčky nekontrolujte, když jsou vyndané.






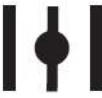



Funkce a ovládací prvky

Ovládací prvky motoru

Srovnejte svůj motor s ilustrací (obrázek: 1, 2, 3), abyste se seznámili s umístěním různých funkcí a ovládacích prvků.

- Identifikační čísla motoru **Model – Typ – Kód**
- Zapalovací svíčka
- Vzduchový filtr
- Držadlo lanka startéru (je-li jím motor vybaven)
- Měrka oleje
- Vypouštěcí zátko oleje
- Tlumič výfuku, kryt tlumiče výfuku (je-li jím motor vybaven), lapač jisker (je-li jím motor vybaven)
- Mřížka přívodu vzduchu
- Mřížka přívodu vzduchu
- Olejový filtr (je-li jím motor vybaven)
- Elektrický startér (je-li jím motor vybaven)
- Karburátor
- Palivový filtr (je-li jím motor vybaven)
- Palivové čerpadlo (je-li jím motor vybaven)
- Rychlé vypouštění oleje (je-li jím motor vybaven)
- Elektronická ovládací jednotka (je-li jím motor vybaven)

Symbyly ovládání motoru a jejich význam

	Rychlost motoru – RYCHLE		Rychlost motoru – POMALU
	Rychlost motoru – STOP		ZAPNUTO – VYPNUTO
	Spuštění motoru – sytič ZAVŘEN		Spuštění motoru – sytič OTEVŘEN
	Zátka nádrže Palivový uzavírací ventil – OTEVŘEN		Palivový uzavírací ventil – ZAVŘEN
	Hladina paliva – maximum Nepřepřínujte.		

Provoz

Doporučení k oleji

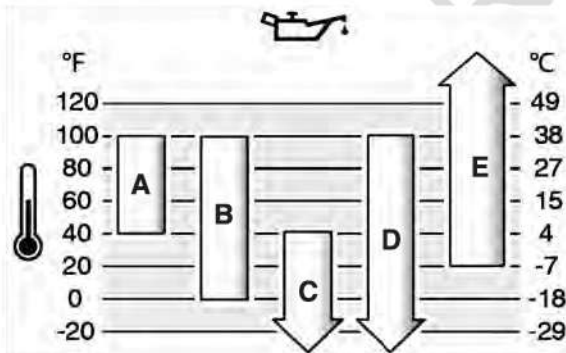
Objem oleje: viz část *Specifikace*.

UPOZORNĚNÍ

Tento motor byl z továrny Briggs & Stratton vyexpedován bez oleje. Je možné, že olej do motoru přidali výrobci zařízení nebo prodejci. Než motor poprvé nastartujete, zkontrolujte hladinu oleje a doplňte olej podle pokynů v této příručce. Jestliže motor nastartujete bez oleje, dojde k jeho neopravitelnému poškození, na které se nebude vztahovat záruka.

Pro nejlepší výkon doporučujeme použití olejů schválených pro použití s výrobky Briggs & Stratton®. Přijatelné jsou i jiné kvalitní čisticí oleje za předpokladu, že jsou označeny pro servis SF, SG, SH, SJ či vyšší. Nepoužívejte speciální přídavky.

Správná viskozita oleje pro motor závisí na venkovní teplotě. K výběru nejlepší viskozity pro očekávanou venkovní teplotu použijte tabulku. Motory ve většině venkovních motorových strojů správně fungují se syntetickým olejem 5W-30. Pro vybavení provozovaná při vysokých teplotách poskytují nejlepší ochranu syntetický olej Vanguard® 15W-50 Synthetic.



A	SAE 30 – Při teplotách pod 40 °F (4 °C) povede použití SAE 30 k obtížnému startování.
B	10W-30 – Při teplotách nad 80 °F (27 °C) povede použití 10W-30 ke zvýšené spotřebě oleje. Pravidelně kontrolujte množství oleje.
C	5W-30
D	Syntetický 5W-30
E	Syntetický Vanguard® Synthetic 15W-50

Kontrola množství oleje

Viz obrázek: 4

Před doplněním nebo kontrolou oleje

- Zkontrolujte, zda je motor vyvážen a zda stojí rovně.
 - Plochu pro plnění oleje vyčistěte.
- Vyndejte měрку (A, Obrázek 4) a očistěte čistým hadrem.
 - Vraťte zpět měрку a dotáhněte ji (A, Obrázek 4).
 - Měřku vyndejte a překontrolujte množství oleje. Správná hladina oleje má dosahovat k horní rýsce hladiny (B, Obrázek 4) na měrcce.
 - Pokud je hladina oleje nízká, pomalu doplňte motorový olej do plnicího otvoru (C, Obrázek 4). **Nepřepřínujte.** Po doplnění oleje počkejte jednu minutu a pak stav oleje znovu zkontrolujte.
- Poznámka:* Nepřidávejte olej hadicí pro rychlé vypouštění oleje, je-li jí motor vybaven. Umístění viz *Funkce a ovládací prvky*.
- Vraťte zpět měрку a dotáhněte ji (A, Obrázek 4).

Systém ochrany před nízkou hladinou oleje (je-li jím zařízení vybaveno)

Některé motory jsou vybaveny senzorem nízké hladiny oleje. Pokud je hladina oleje nízká, senzor buď aktivuje výstražné světlo nebo zastaví motor. Zastavte motor a před jeho opětovným spuštěním postupujte podle těchto kroků.

- Zkontrolujte, zda je motor vyvážen a zda stojí rovně.
- Zkontrolujte množství oleje. Viz část *Kontrola množství oleje*.
- Pokud je hladina oleje nízká, dolijte potřebné množství oleje. Spustte motor a zkontrolujte, zda není aktivní výstražné světlo (pokud je jím motor vybaven).
- Pokud hladina oleje není nízká, nespouštějte motor. Kontaktujte autorizovaný servis Briggs & Stratton a požádejte je o pomoc s problémem týkajícím se hladiny oleje.

Doporučení týkající se paliva

Palivo musí splňovat následující požadavky:

- Čistý, čerstvý, bezolovnatý benzín.
- Minimálně 87 oktanů/87 AKI (91 RON). Informace o použití ve vysokých nadmořských výškách naleznete níže.
- Benzín s obsahem až 10 % etanolu je přijatelný.

UPOZORNĚNÍ Nepoužívejte neschválené benziny, jako je například E15 nebo E85. Do benzínu nepřidávejte olej a motor nemodifikujte tak, aby fungoval s jinými palivy. Použití neschváleného paliva způsobí poškození součástí motoru, na které se nevztahuje záruka.

K ochraně palivového systému před tvorbou pryskyřičných usazenin přídávejte do paliva stabilizátor paliva. Viz *Skladování*. Různá paliva se liší. Jestliže dojde k problémům se startováním či výkonem, změňte dodavatele či značku paliva. Tento motor je úředně schválen jako benzínový motor. Systém řízení emisí tohoto motoru je EM (Engine Modifications).

Vysoké nadmořské výšky

Při nadmořských výškách nad 1 524 metrů (5 000 stop) se vyžaduje benzín s minimem 85 oktanů/85 AKI (89 RON).

U motorů vybavených karburátorem je nastavení pro vysoké nadmořské výšky nezbytné, aby se zachoval výkon motoru. Provoz bez této úpravy může snížit výkonnost, zvýšit spotřebu paliva a zvýšit vylučování emisí. Informace o seřízení pro vyšší nadmořské výšky získáte u autorizovaného prodejce značky Briggs & Stratton. Motor se seřízením pro vysoké nadmořské výšky se nedoporučuje používat při nadmořské výšce pod 762 metrů (2 500 stop).

U motorů s elektronickým vstřikováním paliva (EFI) není nastavení pro vysoké nadmořské výšky zapotřebí.

Přidávání paliva

Viz obrázek: 5



VAROVÁNÍ

Palivo a jeho páry jsou velice hořlavé a výbušné.

Požár nebo výbuch může způsobit vážné popáleniny nebo i smrt.

Při přidávání paliva

- Vypněte motor a před odstraněním víčka ho nechte vychladnout alespoň po dobu 2 minut.
- Tankujte venku nebo v dobře ventilovaném prostoru.

- Nádrž nepřepĺňujte. Aby se umožnila expanze paliva, netankujte nad spodní část hrdla nádrže.
- Palivo udržujte mimo otevřený oheň, jiskry, věčný plamínek, tepelné nebo jiné zápalné zdroje.
- Palivové trubičky, nádrž a víčko často kontrolujte, zda nevykazují známky poškození. Jestliže je to nutné, nahraďte je novými.
- Jestliže dojde k rozliti paliva, před dalším startováním vyčkejte, než znovu vyschne.

1. Plochu kolem palivového víčka očistěte od nečistot. Odstraňte víčko palivové nádrže.
2. Naplňte palivovou nádrž (A, obrázek 5) palivem. Aby se umožnila expanze paliva, netankujte nad spodní část hrdla nádrže (B).
3. Nasadte víčko palivové nádrže.

Spuštění a zastavení motoru

Viz obrázek: 6

Spuštění motoru



VAROVÁNÍ

Rychlé zatažení (zpětné „kopnutí“) startovacího lanka přitáhne ruku a paži k motoru rychleji, než ho stačíte pustit.

To může vést k zlomeninám, pohmožděninám či odřeninám.

- Při startování motoru táhněte za startovací lanko nejprve pomalu, dokud neucítíte odpor, a pak zatahněte rychle, abyste zabránili zpětnému kopnutí.



VAROVÁNÍ

Palivo a jeho páry jsou velice hořlavé a výbušné.

Požár nebo výbuch mohou způsobit vážné popáleniny nebo i smrt.

Při startování motoru

- Zkontrolujte, zda jsou na svém místě zapalovací svíčky, tlumič výfuku, víčko palivové nádrže a vzduchový filtr (je-li jím motor vybaven), a zda jsou dobře zajištěny.
- Nestartujte motor, je-li zapalovací svíčka vyšroubována.
- Při přeplavení motoru nastavte sytič (je-li jím motor vybaven) do polohy OTEVŘENO / CHOD a ovladač akceleračtoru (je-li jím motor vybaven) do polohy RYCHLE a protáčajte motor, dokud nenaskočí.



VAROVÁNÍ

RIZIKO VZNIKU JEDOVATÉHO PLYNU. Výfukové plyny obsahují oxid uhelnatý, jedovatý plyn, který vás může během několika minut zabít. **NEMŮŽETE jej vidět ani cítit, je bez chuti. I když výfukové plyny necítíte, můžete být vystaveni působení oxidu uhelnatého. Pokud vám začne být během používání tohoto výrobku špatně, začne se vám točit hlava nebo pocítíte slabost, vypněte jej a OKAMŽITĚ jděte na čerstvý vzduch. Vyhledejte lékaře. Může se jednat o otravu oxidem uhelnatým.**

- Tento výrobek používejte VÝHRADNĚ venku a v dostatečné vzdálenosti od oken, dveří a větracích otvorů, aby se snížilo riziko hromadění oxidu uhelnatého a jeho potenciálního pronikání do obytných prostor.
- Nainstalujte hlásiče oxidu uhelnatého (na baterie či síťové se záložním napájením z akumulátoru) v souladu s pokyny výrobce. Detektory kouře nedokážou oxid uhelnatý odhalit.
- Tento výrobek **NEPOUŽÍVEJTE** uvnitř domů, garáží, sklepů, průlezných prostor, stodol či jiných částečně uzavřených prostor, i když používáte větráky či větráte otevřenými dveřmi a okny. V těchto místech se může oxid uhelnatý rychle nahromadit a dlouho udržovat, a to i po vypnutí výrobku.
- VŽDY umístěte tento výrobek po větru a natočte jej tak, aby jeho výfuk směřoval mimo obytné prostory.

UPOZORNĚNÍ Tento motor byl z továrny Briggs & Stratton vyexpedován bez oleje. Než motor nastartujete, ujistěte se, že jste doplnili olej podle pokynů v tomto návodu. Jestliže motor nastartujete bez oleje, dojde k jeho nenapravitelnému poškození, na které se nebude vztahovat záruka.

Určete typ spouštěcího systému

Před spuštěním motoru musíte zjistit, jaký typ spouštěcího systému motor používá. Váš motor může mít jeden z následujících typů spouštěcích systémů.

- **Systém ReadyStart®.** Vyznačuje se automatickým sytičem, který je regulován teplotou. Tento typ nemá nastříkovač.

- **Elektronicky řízený palivový systém:** Tento systém se vyznačuje elektronickou ovládací jednotkou, která monitoruje stav motoru a teplotu. Tento typ nemá sytič ani nastříkovač.
- **Systém se sytičem:** Tento systém má sytič, který se používá k nastartování motoru v chladném období. Některé modely mají samostatné ovládání sytiče a jiné mají kombinaci ovládání sytiče / akceleračtoru. Tento typ nemá nastříkovač.

Chcete-li spustit motor, postupujte podle pokynů pro váš typ spouštěcího systému.

Poznámka: Některá zařízení jsou vybavena dálkovým ovládáním. Popis umístění a fungování tohoto dálkového ovládání najdete v příručce k zařízení.

Systém ReadyStart®

1. Zkontrolujte motorový olej. Viz část **Kontrola množství oleje**.
2. Zkontrolujte, zda jsou ovládací prvky zařízení (je-li jimi zařízení vybaveno) deaktivovány.
3. Přepněte palivový uzavírací ventil (A, obrázek 6), je-li jím zařízení vybaveno, do polohy OTEVŘENO.
4. Posuňte ovladač akceleračtoru (B, obrázek 6), je-li jím motor vybaven, do polohy RYCHLE. Motor používejte v poloze RYCHLE.

Poznámka: Chcete-li nastartovat za nízkých teplot (pod 0 °C) přesuňte páčku sytiče / akceleračtoru (B C, obrázek 6) do polohy SYTIČ.

5. **Klíčový spínač, je-li jím motor vybaven:** Přepněte klíčový spínač (D, obrázek 6) do polohy ZAPNUTO / SPUŠTĚNÍ.

Tlačítko pro spuštění / zastavení motoru, je-li jím motor vybaven: Stiskněte tlačítko pro spuštění / zastavení motoru (F, obrázek 6).

UPOZORNĚNÍ K prodloužení životnosti startéru používejte krátké startovací cykly (maximálně pět sekund). Mezi startovacími cykly počkejte jednu minutu.

Poznámka: Pokud motor ani po opakovaných pokusech nenastartuje, kontaktujte svého místního prodejce, navštivte stránku **BRIGGSandSTRATTON.com** nebo zavolejte na telefonní číslo **1-800-233-3723** (v USA).

Elektronicky řízený palivový systém

1. Zkontrolujte motorový olej. Viz část **Kontrola množství oleje**.
2. Zkontrolujte, zda jsou ovládací prvky zařízení (je-li jimi zařízení vybaveno) deaktivovány.
3. Přepněte palivový uzavírací ventil (A, obrázek 6), je-li jím zařízení vybaveno, do polohy OTEVŘENO.
4. Posuňte ovladač akceleračtoru (B, obrázek 6), je-li jím motor vybaven, do polohy RYCHLE. Motor používejte v poloze RYCHLE.
5. **Je-li motor vybaven navijecím startérem:** Přepněte klíčový spínač (D, obrázek 6) do polohy ZAPNUTO / SPUŠTĚNÍ.
6. **Je-li motor vybaven navijecím startérem:** Pevně uchopte držadlo startovacího lanka (E, obrázek 6). Pomalu zatahněte za startovací lanko, dokud nepocítíte odpor, pak zatahněte rychle.



VAROVÁNÍ

Rychlé zatažení startovacího lanka (zpětné „kopnutí“) přitáhne vaši ruku a paži k motoru rychleji, než ho stačíte pustit. To může vést k zlomeninám, pohmožděninám či odřeninám. Při startování motoru táhněte za startovací lanko nejprve pomalu, dokud neucítíte odpor, a pak zatahněte rychle, abyste zabránili zpětnému kopnutí.

7. **Elektrické spuštění, je-li jím motor vybaven:** Přepněte klíčový spínač (D, obrázek 6) do polohy ZAPNUTO / SPUŠTĚNÍ.

UPOZORNĚNÍ K prodloužení životnosti startéru používejte krátké startovací cykly (maximálně pět sekund). Mezi startovacími cykly počkejte jednu minutu.

Poznámka: Pokud motor ani po opakovaných pokusech nenastartuje, kontaktujte svého místního prodejce, navštivte stránku **BRIGGSandSTRATTON.com** nebo zavolejte na telefonní číslo **1-800-233-3723** (v USA).

Systém se sytičem

1. Zkontrolujte motorový olej. Viz část **Kontrola množství oleje**.
2. Zkontrolujte, zda jsou ovládací prvky zařízení (je-li jimi zařízení vybaveno) deaktivovány.
3. Přepněte palivový uzavírací ventil (A, obrázek 6), je-li jím zařízení vybaveno, do polohy OTEVŘENO.
4. Posuňte ovladač akceleračtoru (B, obrázek 6), je-li jím motor vybaven, do polohy RYCHLE. Motor používejte v poloze RYCHLE.

5. Přesuňte ovladač sytiče (C, obrázek 6) do polohy ZAVŘENO. U modelů s kombinací ovládání sytiče / akceleratoru (B C) posuňte ovladač do polohy SYTIČ.

Poznámka: Při startování teplého motoru není obvykle sytič potřeba.

6. **Je-li motor vybaven navijecím startérem:** Přepněte klíčový spínač (D, obrázek 6) do polohy ZAPNUTO / SPUŠTĚNÍ.
7. **Je-li motor vybaven navijecím startérem:** Pevně uchopte držadlo startovacího lanka (E, obrázek 6). Pomalu zatáhněte za startovací lanko, dokud nepocítíte odpor, pak zatáhněte rychle.



VAROVÁNÍ

Rychlé zatažení startovacího lanka (zpětné „kopnutí“) přitáhne vaši ruku a paži směrem k motoru rychleji, než ho stačíte pustit. To může vést k zlomeninám, pohmožděninám či odřeninám. Při startování motoru táhněte za startovací lanko nejprve pomalu, dokud neucítíte odpor, a pak zatáhněte rychle, abyste zabránili zpětnému kopnutí.

8. **Elektrické spuštění, je-li jím motor vybaven:** Přepněte klíčový spínač (D, obrázek 6) do polohy ZAPNUTO / SPUŠTĚNÍ.

UPOZORNĚNÍ K prodloužení životnosti startéru používejte krátké startovací cykly (maximálně pět sekund). Mezi startovacími cykly počkejte jednu minutu.

9. Když se motor zahřeje, přesuňte ovladač sytiče (C, obrázek 6) do polohy OTEVŘENO. U modelů s kombinací ovládání sytiče / akceleratoru (B C) posuňte ovladač do polohy RYCHLE.

Poznámka: Pokud motor ani po opakovaných pokusech nenastartuje, kontaktujte svého místního prodejce, navštivte stránku **BRIGGSandSTRATTON.com** nebo zavolejte na telefonní číslo **1-800-233-3723** (v USA).

Zastavení motoru



VAROVÁNÍ

Palivo a jeho páry jsou velice hořlavé a výbušné.

Požár nebo výbuch mohou způsobit vážné popáleniny nebo i smrt.

- Motor se nesmí zastavovat zahlcením karburátoru.

1. **Klíčový spínač, je-li jím motor vybaven:** S pákou akceleratoru v poloze RYCHLE otočte klíčovým spínačem (D, obrázek 6) do polohy VYPNUTO. Vyjměte klíček a uložte ho na bezpečném místě mimo dosah dětí.

Tlačítko pro spuštění / zastavení motoru, je-li jím motor vybaven: S pákou akceleratoru v poloze RYCHLE stiskněte tlačítko pro SPUŠTĚNÍ / ZASTAVENÍ motoru (F, obrázek 6).

2. Po zastavení motoru přepněte uzavírací palivový ventil (A, obrázek 6), je-li jím motor vybaven, do polohy ZAVŘENO.

Údržba

UPOZORNĚNÍ Jestliže při údržbě dojde k naklonění motoru, nádrží (pokud je na motoru) musí být prázdná a svíčka musí být směrem nahoru. Není-li palivová nádrž prázdná nebo je-li motor obrácen jiným směrem, může dojít v důsledku znečištění vzduchového filtru a/nebo zapalovací svíčky olejem nebo benzínem k problémům při startování.



VAROVÁNÍ

Když provádíte údržbu, která vyžaduje překlopení zařízení, musí být palivová nádrž (pokud je na motoru) prázdná, jinak může palivo uniknout a způsobit požár nebo explozi.

Doporučujeme svěřit veškerý servis a údržbu motorů a jejich dílů některému z autorizovaných prodejců značky Briggs & Stratton.

UPOZORNĚNÍ Aby motor správně fungoval, musí všechny jeho součásti zůstat na svém místě.



VAROVÁNÍ

Neúmyslné jiskření může způsobit požár nebo úraz elektrickým proudem.

Neplánované spuštění může vést k zamotání, amputacím či poraněním.

Riziko požáru

Před prováděním seřizování nebo oprav:

- Odpojte drát svíček a uložte ho pryč od svíček.

- Odpojte kabel od záporné svorky akumulátoru (jen pokud je motor vybaven elektrickým spouštěčem).
- Vždy používejte správné nástroje.
- Otáčky motoru se nesmí zvyšovat úpravami pružin regulátoru, táhel a ostatních dílů.
- Náhradní díly musí být stejné a namontované do stejné polohy, jako původní část. Jiné součástky nemusí stejně dobře fungovat, mohou poškodit jednotku či vést k poranění.
- Na setrvačnick netlučte kladivem nebo tvrdým předmětem, protože hrozí rozpad setrvačnicku při dalším provozu.

Při zkoušení svíčky:

- Používejte schválenou zkoušečku svíček.
- Svíčky nekontrolujte, když jsou vyndané.

Servis řízení emisí

Údržbu, výměnu nebo opravu zařízení a systémů řízení emisí může provádět jakákoliv organizace nebo osoba zabývající se opravami nesilničních motorů. Chcete-li však mít servis řízení emisí „zdarma“, musí práci provádět prodejce autorizovaný továrnou. Viz záruka dodržování emisních limitů.

Plán údržby

Prvních 5 hodin
<ul style="list-style-type: none"> • Vyměňte olej ³
Každých 8 hodin či denně
<ul style="list-style-type: none"> • Zkontrolujte množství oleje • Vyčistěte oblast kolem tlumiče výfuku a ovládacích prvků • Vyčistěte mřížku přívodu vzduchu
Každých 25 hodin nebo jednou za rok
<ul style="list-style-type: none"> • Vyčistěte vzduchový filtr ¹ • Vyčistěte předfiltr (je-li jím motor vybaven) ¹
Každých 50 hodin nebo jednou za rok
<ul style="list-style-type: none"> • Vyměňte motorový olej ⁴ • Vyměňte olejový filtr (pokud je jím zařízení vybaveno) ⁴ • Proveďte servis výfukové soustavy
Každých 100 hodin nebo jednou za rok
<ul style="list-style-type: none"> • Vyměňte motorový olej ⁵ • Vyměňte olejový filtr (pokud je jím zařízení vybaveno) ⁵
Jednou ročně
<ul style="list-style-type: none"> • Vyměňte svíčku • Vyměňte vzduchový filtr • Vyměňte předfiltr (je-li jím motor vybaven) • Vyměňte palivový filtr (je-li jím motor vybaven) • Proveďte servis palivové soustavy • Proveďte servis chladicího systému ¹ • Zkontrolujte vůli ventilu ²

¹ V prašném prostředí nebo v prostředí, kde se nečistoty roznáší vzduchem, čistěte častěji.

² Není nutné, pokud se nevyskytnou problémy s výkonem motoru.

³ Pouze motory bez olejového filtru.

⁴ Motory bez olejového filtru nebo se standardním černým olejovým filtrem (viz **Specifikace, kde na stránce** naleznete číslo dílu).

⁵ Motory s vysoce účinným žlutým nebo oranžovým olejovým filtrem (viz **Specifikace, kde na stránce** naleznete číslo dílu).

Systém elektronicky řízeného palivového systému

Systém elektronicky řízeného palivového systému monitoruje teplotu motoru, otáčky motoru a napětí akumulátoru, aby správně nastavoval sytič během startování a zahřívání motoru. Systém se neseřizuje. Pokud se objeví problémy se startováním nebo chodem motoru spojte se s autorizovaným prodejcem společnosti Briggs & Stratton.

UPOZORNĚNÍ Vždy dodržujte níže uvedený postup, jinak by mohlo dojít k poškození systému elektronicky řízeného palivového systému

- Nikdy nespustíte motor, pokud jsou kabely akumulátoru uvolněné.
- Otočte klíč do polohy VYPNUTO, než budete odpojovat, vyjmát anebo instalovat akumulátor.
- Motor nikdy nespustíte pomocí nabíječky akumulátoru.
- Nikdy neodpojujte kabely akumulátoru, pokud je motor v chodu.
- Když zapojujete kabely akumulátoru, nejprve připojte kabel k pozitivní (+) svorce a pak připojte kabel k negativní (-) svorce akumulátoru.
- Při nabíjení akumulátoru otočte spínač zapalování do polohy VYPNUTO a odpojte kabel od negativní (-) svorky akumulátoru.
- Nestříkejte vodu přímo na elektronický ovládací jednotku.

Karburátor a rychlost motoru

Nikdy sami neseřizujte karburátor ani rychlost motoru. Karburátor je již z výroby seřizen tak, aby efektivně fungoval ve většině pracovních podmínek. Rychlost motoru se nesmí měnit úpravami pružin regulátoru, táhel a ostatních dílů. Pokud je přece jen nutné seřizování provést, kontaktujte autorizované servisní středisko Briggs & Stratton.

UPOZORNĚNÍ Výrobce zařízení, do kterého je motor osazen, uvádí maximální rychlost motoru vhodnou pro provoz daného zařízení. **Nepřekračujte** tuto rychlost. Pokud si nejste jisti, jaká je maximální rychlost zařízení nebo jaká rychlost motoru byla nastavena z výroby, požádejte o pomoc autorizované servisní středisko Briggs & Stratton. Aby zařízení bezpečně a správně fungovalo, měl by rychlost motoru vždy seřizovat pouze kvalifikovaný servisní technik.

Provedte servis zapalovací svíčky

Viz obrázek 7

Zkontrolujte vzduchovou mezeru (A, obrázek 7) pomocí drátové měrky (B). Je-li to nutné, mezeru znovu nastavte. Nainstalujte zapalovací svíčku a dotáhněte ji na doporučený krouticí moment. Postup nastavení mezery nebo krouticí moment najdete v části **Specifikace**.

Poznámka: *V některých oblastech místní předpisy vyžadují použití zapalovací svíčky s odporem pro potlačení rušení. Jestliže byl tento motor původně vybaven svíčkou s odporem, používejte k výměně svíčky stejného typu.

Servis výfukové soustavy



VAROVÁNÍ

Provoz motoru vede ke vzniku tepla. Části motoru, zvláště tlumič, budou velice horké.

Ve styku s nimi mohou vzniknout vážné popáleniny.

Hořlavý materiál, jako je listí, tráva, roští atd., může vzplanout.

- Před manipulací nechejte tlumič výfuku, válec a žebra motoru vychladnout.
- Odstraňte nahromaděný materiál z tlumiče a oblasti válce.
- Při použití zařízení na zalesněném, travnatém nebo křovím porostlém pozemku bez lapače jisker nainstalovaného ve výfukovém systému a udržovaného v řádném funkčním stavu porušujete ustanovení paragrafu 4442 Zákona o veřejných zdrojích státu Kalifornie. Jiné státy nebo federální jurisdikce mohou mít podobné zákony. Chcete-li zakoupit lapač jisker vhodný pro výfukový systém nainstalovaný na tomto motoru, kontaktujte výrobce původního zařízení, prodejce nebo dodavatele.

Odstraňte nahromaděný materiál z tlumiče a oblasti válce. Zkontrolujte, zda tlumič výfuku nevykazuje praskliny, korozi nebo jiné opotřebení. Sejměte lapač jisker, je-li jím motor vybaven, a zkontrolujte, zda není poškozen nebo zanesen uhlíkovými usazeninami. Pokud zjistíte poškození, před dalším spuštěním přístroje nainstalujte náhradní díly.



VAROVÁNÍ

Náhradní díly musí být stejné a namontované do stejné polohy, jako původní díl. Jiné součástky nemusí stejně dobře fungovat, mohou poškodit jednotku či vést k poranění.

Výměna motorového oleje

Viz obrázek: 8, 9, 10, 11

Použitý olej je nebezpečný odpad a je nutno jej správným způsobem zlikvidovat. Použitý olej nepatří do domovního odpadu. Ohledně bezpečné likvidace/recyklace oleje se poraďte s místními úřady, servisním střediskem nebo prodejcem.

Odstranění oleje

1. Dokud je motor po vypnutí ještě teplý, odpojte kabel od zapalovací svíčky (D, obrázek 8) a uložte jej dále od zapalovací svíčky (E).

2. Vyjměte měrku (A, obrázek 9).

Zátka na vypouštění oleje, pokud je jí motor vybaven

1. Odstraňte zátku pro vypouštění oleje (F, obrázek 10). Olej vyprázdněte do schválené nádoby.

Poznámka: Na motoru mohou být nainstalovány kterékoli z následujících vyobrazených vypouštěcích zátek (G, obrázek 10).

2. Po vypouštění oleje nasadte a utáhněte vypouštěcí zátku (F, obrázek 10).

Rychlé vypouštění oleje, je-li jím motor vybaven

1. Odpojte hadici pro rychlé vypouštění oleje (H, obrázek 11) ze strany motoru.
2. Nasadte a dotáhněte uzávěr pro vypouštění oleje (I, obrázek 11). Opatrně spusťte hadici pro rychlé vypouštění oleje (H) do schválené nádoby (J).
3. Po vypouštění oleje nasadte a utáhněte zátku rychlého vypouštění oleje (I, obrázek 11). Připojte hadici pro rychlé vypouštění oleje (H) na straně motoru.

Výměna olejového filtru, je-li jím motor vybaven

Některé modely mají olejový filtr. Vhodnou dobu mezi výměnami naleznete v **Plánu údržby**.

1. Z motoru odstraňte olej. Viz část **Odstranění oleje**.
2. Vyjměte olejový filtr (K, obrázek 9) a předepsaným způsobem jej zlikvidujte.
3. Před instalací nového olejového filtru lehce namažte těsnění olejového filtru čerstvým a čistým olejem.
4. Ručně namontujte olejový filtr tak, aby se ploché těsnění dotýkalo adaptéru olejového filtru, pak ho utáhněte o 1/2 až 3/4 otočení.
5. Přidejte olej. Viz část **Doplnění oleje**.
6. Nastartujte motor a nechte ho běžet. Po zahřátí motoru hledejte stopy úniku oleje.
7. Zastavte motor a překontrolujte množství oleje. Správná hladina oleje má dosahovat k horní rýse hladiny (B, obrázek 9) na měrce.

Doplnění oleje

- Zkontrolujte, zda je motor vyvážen a zda stojí rovně.
- Plochu pro plnění oleje vyčistěte.
- Objem oleje naleznete v části **Specifikace**.

1. Vyjměte měrku (A, obrázek 9) a otřete ji čistým hadříkem.
2. Pomalu nalévejte olej do plnicího otvoru (C, obrázek 9). **Nepřepřilňujte.** Po přidání oleje vyčkejte jednu minutu a pak zkontrolujte množství oleje.

Poznámka: Nepřidávejte olej přes rychlé vypouštění oleje (H, obrázek 11), je-li jím motor vybaven.

3. Vraťte měrku zpět a dotáhněte ji (A, obrázek 9).
4. Měrku vyndejte a překontrolujte množství oleje. Správná hladina oleje má dosahovat k horní rýse hladiny (B, obrázek 9) na měrce.
5. Vraťte měrku zpět a dotáhněte ji (A, obrázek 9).
6. Připojte kabel zapalovací svíčky (D, obrázek 8) k zapalovací svíčce (E).

Servis vzduchového filtru

Viz obrázek: 12, 13



VAROVÁNÍ

Palivo a jeho páry jsou velice hořlavé a výbušné.

Požár nebo výbuch může způsobit vážné popáleniny nebo i smrt.

- Motor nikdy nespustíte ani nenecháte běžet s vyndanou sestavou čističe vzduchu nebo s vyndaným vzduchovým filtrem (pokud je jím motor vybaven).

UPOZORNĚNÍ K čištění filtru nepoužívejte stlačený vzduch či ředidla. Stlačený vzduch může poškodit filtr a ředidla ho mohou rozpustit.

Informace o servisních požadavcích najdete v **Plánu údržby**.

Různé modely používají buď pěnový nebo papírový filtr. Některé modely jsou také vybaveny předfiltrem, který je možné vyprat a opětovně použít. Porovnejte ilustrace v této příručce s typem filtru, který je nainstalován ve vašem motoru a proveďte servis dle následujících informací.

Papírový vzduchový filtr

1. Zatahněte za držadlo krytu (A, obrázek 12). Otočte držadlem směrem k motoru a pak kryt sejměte (B).

2. Vyjměte předfiltr (C, obrázek 12), je-li jím motor vybaven, a filtr (D).
3. Aby se nečistoty uvolnily, opatrně oklepejte filtr (D, obrázek 12) o tvrdý povrch. Jestliže je filtr nadměrně špinavý, vyměňte ho za nový filtr.
4. Vyperte předfiltr (C, obrázek 12) v kapalném čisticím prostředku s vodou. Nechte předfiltr (C) kompletně uschnout na vzduchu. **Nemazte** předfiltr olejem.
5. Nainstalujte suchý předfiltr (C, obrázek 12) a filtr (D) k základně motoru (E).
6. Zarovnejte příchytky (F, obrázek 12) na krytu (B) s drážkami (G) v pouzdře výtlačného ventilátoru.
7. Otočte držadlem krytu (A, obrázek 12) zpátky a zatlačte držadlo tak aby zapadlo na své místo.

Papírový vzduchový filtr

1. Otevřete západku (západky) (A, obrázek 13).
2. Sejměte kryt (B, obrázek 13).
3. Filtr (C, obrázek 13) vyjměte tak, že zdvihneme konec filtru a pak vytáhneme filtr z přívodu vzduchu (D).
4. Aby se nečistoty uvolnily, opatrně oklepejte filtr (C, obrázek 13) o tvrdý povrch. Jestliže je filtr nadměrně špinavý, vyměňte ho za nový filtr.
5. Vyjměte předfiltr (E, obrázek 13), je-li jím motor vybaven, z filtru (C).
6. Vyperte předfiltr (E, obrázek 13), je-li jím motor vybaven, v kapalném čisticím prostředku s vodou. Nechte předfiltr kompletně uschnout na vzduchu. **Nemazte** předfiltr olejem.
7. Sestavte suchý předfiltr (E, obrázek 13), je-li jím motor vybaven, a vložte jej do filtru (C).
8. Nainstalujte filtr (C, obrázek 13) do přívodu vzduchu (D). Zatlačte konec filtru do základny motoru. Ujistěte se, že filtr v základně motoru bezpečně sedí.
9. Nainstalujte kryt vzduchového filtru (B, obrázek 13) a zajistěte ho západkami (západkami) (A).

Servis palivové soustavy

Viz obrázek: 14, 15



VAROVÁNÍ Palivo a jeho páry jsou velice hořlavé a výbušné.

Požár nebo výbuch může způsobit vážné popáleniny nebo i smrt.

- Palivo udržujte mimo otevřený oheň, jiskry, věčný plamínek, tepelné nebo jiné zápalné zdroje.
- Palivové trubičky, nádrž a víčko často kontrolujte, zda nevykazují známky poškození. Jestliže je to nutné, nahraďte je novými.
- Před čištěním palivového filtru vypustte palivovou nádrž nebo zavřete palivový kohout.
- Jestliže dojde k rozliti paliva, před dalším startováním vyčkejte, než znovu vyschne.
- Náhradní díly tlumiče výfuku musí být stejné jako originály a namontované na původních místech.

Palivový filtr, je-li jím motor vybaven

1. Před čištěním nebo výměnou palivového filtru (A, obrázek 14) vypustte palivovou nádrž nebo zavřete uzavírací ventil paliva. Jinak může palivo prosáknout a způsobit požár nebo výbuch.
2. Ke stisknutí úchytek (B, obrázek 14) na svorkách (C) použijte kleště, potom odsuňte svorky stranou od palivového filtru (A). Odšroubujte a vytáhněte palivové potrubí (D) z palivového filtru.
3. Zkontrolujte, zda palivové potrubí (D, obrázek 14) nevykazuje praskliny nebo netěsnosti. Jestliže je to nutné, vyměňte je.
4. Vyměňte palivový filtr (A, obrázek 14) za originální náhradní filtr.
5. Zajistěte palivové potrubí (D, obrázek 14) svorkami (C) dle vyobrazení.

Čistič paliva, je-li jím motor vybaven

1. Sejměte uzávěr palivové nádrže (A, obrázek 15).
2. Sejměte palivové sítko (B, obrázek 15).
3. Je-li palivové sítko znečištěné, vyčistěte je nebo je vyměňte. Při výměně palivového sítka používejte vždy originální náhradní palivové sítko.

Servis chladicí soustavy



VAROVÁNÍ Provoz motoru vede ke vzniku tepla. Části motoru, zvláště tlumič, budou velice horké.

Ve styku s nimi mohou vzniknout vážné popáleniny.

Hořlavý materiál, jako je listí, tráva, roští atd., může vzplanout.

- Před manipulací nechte tlumič výfuku, válec a žebra motoru vychladnout.
- Odstraňte nahromaděný materiál z tlumiče a oblastí válce.

UPOZORNĚNÍ Nepoužívejte k čištění motoru vodu. Voda by mohla kontaminovat palivovou soustavu. K čištění motoru použijte kartáč nebo suchý hadřík.

Toto je motor chlazený vzduchem. Špína nebo nečistoty mohou omezovat proudění vzduchu a způsobit přehřátí motoru, což povede ke špatnému výkonu a sníží životnost motoru.

1. Pomocí kartáče nebo suchého hadříku odstraňte nečistoty z mřížky přívodu vzduchu.
2. Udržujte táhla, pružiny a ovládací prvky čisté.
3. Odstraňujte z okolí tlumiče výfuku (je-li jím motor vybaven) hořlavé nečistoty.
4. Zkontrolujte, zda nejsou žebra chladiče oleje zanesená nečistotami a usazeninami.

Po určité době se nečistoty mohou nahromadit v žebrech chladičového válce a způsobit přehřátí motoru. Tyto nečistoty se nedají odstranit bez částečného rozmontování motoru. O kontrolu a vyčištění vzduchového chladičového systému požádejte autorizovaný servis Briggs & Stratton, jak doporučujeme ve **Schématu údržby**.

Skladování



VAROVÁNÍ Palivo a jeho výpary jsou vysoce hořlavé a výbušné.

Oheň či exploze mohou způsobit vážné popáleniny nebo smrt.

Při skladování paliva nebo zařízení s palivem v nádrži

- Uchovávejte oddělené od pecí, kamen, ohříváčů vody či jiných zařízení, která mají věčný plamínek nebo jiných zdrojů zažehnutí. Mohlo by dojít ke vznícení palivových výparů.

Palivový systém

Viz obrázek: 16

Motor ukládejte rovně (normální provozní poloha). Naplňte palivovou nádrž (A, obrázek 16) palivem. Nádrž nepřepĺňujte nad hrdlo, aby se palivo mohlo rozpínat (B).

Je-li palivo ponecháno ve skladovací nádobě déle než 30 dní, může začít stárnout. Při každém dolévání paliva do nádoby přidejte do paliva stabilizátor paliva podle doporučení v pokynech výrobce. Tím bude palivo udržováno čerstvé a omezí se potíže související s palivem nebo znečištění palivového systému.

Není nutné vypouštět palivo z motoru, když je stabilizátor paliva přidáván podle pokynů. Před uskladněním SPUSŤTE motor a nechte jej 2 minuty běžet, aby se palivo se stabilizátorem rozproudilo palivovým systémem.

Jestliže nebyl do paliva v motoru přidán stabilizátor, palivo je nutno vypustit do schválené nádoby. Nechte motor běžet venku a počkejte, až dojde palivo. Pro udržování paliva v čerstvém stavu doporučujeme přidat do skladovací nádoby stabilizátor paliva.

Motorový olej

Olej vyměňujte, dokud je motor ještě teplý. Viz část **Výměna motorového oleje**.

Řešení problémů

Pokud potřebujete pomoc, kontaktujte svého místního prodejce, navštivte stránku **BRIGGSandSTRATTON.com** nebo zavolejte na **1-800-233-3723** (v USA).

Specifikace

Model: 210000	
Zdvihový objem	21.01 ci (344 cc)
Vrtání	3.437 in (87,30 mm)

Model: 210000	
Zdvih	2.264 in (57,51 mm)
Obsah oleje - bez filtru	42 - 44 oz (1,24 - 1,30 L)
Obsah oleje - s filtrem	46 - 48 oz (1,36 - 1,40 L)
Vzduchová mezera zapalovací svíčky	0.030 in (0,76 mm)
Utahovací moment zapalovací svíčky	180 lb-in (20 Nm)
Vzduchová mezera zapalovací cívký	0.010 - 0.014 in (0,25 - 0,36 mm)
Vůle sacího ventilu	0.003 - 0.005 in (0,08 - 0,13 mm)
Vůle výfukového ventilu	0.005 - 0.007 in (0,13 - 0,18 mm)

Model: 310000	
Zdvihový objem	30.59 ci (501 cc)
Vrtání	3.563 in (90,49 mm)
Zdvih	3.062 in (77,77 mm)
Obsah oleje - bez filtru	42 - 44 oz (1,24 - 1,30 L)
Obsah oleje - s filtrem	46 - 48 oz (1,36 - 1,40 L)
Vzduchová mezera zapalovací svíčky	0.030 in (0,76 mm)
Utahovací moment zapalovací svíčky	180 lb-in (20 Nm)
Vzduchová mezera zapalovací cívký	0.010 - 0.014 in (0,25 - 0,36 mm)
Vůle sacího ventilu	0.003 - 0.005 in (0,08 - 0,13 mm)
Vůle výfukového ventilu	0.005 - 0.007 in (0,13 - 0,18 mm)

Výkon motoru klesá o 3,5 % na každých 300 metrů (1 000 stop) nadmořské výšky a o 1 % na každých 5,6 °C (10 °F) nad 25 °C (77 °F). Motor funguje normálně při náklonu do 15°. Maximální dovolené provozní limity pro svahy najdete v návodu k obsluze zařízení.

Servisní díly – model: 210000	
Servisní díl	Číslo dílu
Vzduchový filtr, papírový (viz obrázek 13)	796032
Předfiltr vzduchového filtru, pěnový (viz obrázek 13)	798911
Vzduchový filtr, papírový (viz obrázek 12)	698413, 5079
Předfiltr vzduchového filtru, pěnový (viz obrázek 12)	697292, 5079
Olej - SAE 30 (0,6 l, 20 oz)	100005
Olej - SAE 30 (1,4 l, 48 oz)	100028
Olejový filtr	492932
Palivový filtr - motor bez palivového čerpadla	394358, 5098
Palivový filtr - motor s palivovým čerpadlem	691035, 5065
Zapalovací svíčka s odrušením	491055
Platinová zapalovací svíčka s dlouhou životností	5066
Klíč na zapalovací svíčku	89838, 5023
Zkoušečka zapalování	19368

Servisní díly – model: 310000	
Servisní díl	Číslo dílu
Vzduchový filtr, papírový (viz obrázek 13)	796031
Předfiltr vzduchového filtru, pěnový (viz obrázek 13)	797704
Vzduchový filtr, papírový (viz obrázek 12)	698083, 5077
Předfiltr vzduchového filtru, pěnový (viz obrázek 12)	697015, 5077
Vzduchový filtr, plochý omyvatelný	697153, 5078
Olej - SAE 30 (0,6 l, 20 oz)	100005
Olej - SAE 30 (1,4 l, 48 oz)	100028
Olejový filtr, standardní - černý	492932
Olejový filtr, vysoce účinný - žlutý	795890
Olejový filtr, vysoce účinný - oranžový	798576
Palivový filtr - motor bez palivového čerpadla	394358, 5098
Palivový filtr - motor s palivovým čerpadlem	691035, 6065
Zapalovací svíčka s odrušením	491055

Servisní díly – model: 310000	
Platinová zapalovací svíčka s dlouhou životností	5066
Klíč na zapalovací svíčku	89838, 5023
Zkoušečka zapalování	19368

Doporučujeme svěřit veškerý servis a údržbu motorů a jejich dílů některému autorizovanému prodejci značky Briggs & Stratton.

Jmenovitý výkon: Hrubý jmenovitý výkon jednotlivých modelů benzínových motorů je uváděn v souladu s normou J1940 pro postup při stanovování výkonu a krouticího momentu u malých motorů (Small Engine Power & Torque Rating Procedure), vydanou asociací SAE (Society of Automotive Engineers) a jmenovitý výkon byl získán a přepočten v souladu s normou SAE J1995. Hodnoty krouticího momentu byly získány při 2600 RPM u motorů označených štítkem „rpm“ a při 3060 RPM u všech ostatních motorů. Hodnoty výkonu v koních byly získány při 3600 RPM. Křivky hrubého výkonu motoru si můžete zobrazit na webu www.BRIGGSandSTRATTON.COM. Čisté hodnoty výkonu byly získány s namontovaným výfukem a vzduchovým filtrem, zatímco hrubé hodnoty výkonu byly získány bez tohoto příslušenství. Skutečný hrubý výkon motoru bude vyšší než čistý výkon, což je ovlivněno mimo jiné provozními podmínkami prostředí a rozdíly mezi jednotlivými vyrobenými kusy motorů. Z důvodu široké škály produktů, do nichž se motory umísťují, nemusí benzínový motor při použití v konkrétním druhu zařízení dosahovat jmenovitého hrubého výkonu. Tento rozdíl je způsoben mnoha faktory, mezi něž patří velký výběr komponent motoru (jako je například vzduchový filtr, výfuk, plnění, chlazení, karburátor, palivové čerpadlo atd.), omezení využití, provozní podmínky prostředí (teplota, vlhkost, nadmořská výška) a rozdíly mezi jednotlivými vyrobenými kusy motoru. V důsledku výrobních a kapacitních omezení může společnost Briggs & Stratton nahradit motor této série motorem s vyšším jmenovitým výkonem.

Záruka

Záruka na motor Briggs & Stratton

Platí od ledna 2019

Omezená záruka

Společnost Briggs & Stratton zaručuje, že během níže uvedených záručních lhůt opraví či vymění zdarma jakékoli defektní součástky, ať už jde o defekt materiálu či provedení či oboje. Za přepravní náklady spojené s přepravou výrobku k opravě či náhradě při uplatnění záruky je odpovědný zákazník. Tato záruka je platná pro stanovená časová období a podléhá níže uvedeným podmínkám. Pro záruční servis se obračete na nejbližšího autorizovaného servisního prodejce, který je uveden v přehledu prodejců na webové stránce BRIGGSandSTRATTON.COM. Zákazník musí kontaktovat autorizovaného servisního dealera a pak mu produkt zpřístupnit pro inspekci a testy.

Neexistují jiné výslovné záruky. Předpokládané záruky, včetně záruk týkajících se prodejnosti a vhodnosti pro určitý účel, jsou omezeny na níže uvedenou záruční lhůtu, anebo v rozsahu povoleném zákonem. Zodpovědnost za vedlejší či následné škody je vyloučena v rozsahu povoleném zákonem. Některé státy nepovolují omezení na délce trvání implikovaných záruk a některé státy nepovolují vyjmutí či omezení náhodných škod, takže výše uvedená vyjmutí a omezení se na vás nemusí vztahovat. Tato záruka vám dává specifická práva, můžete však mít i jiná práva, která se liší v jednotlivých státech a zemích ⁴.

Standardní záruční podmínky ^{1, 2, 3}

Vanguard®; Série pro komerční použití ³

Spotřebitelské používání – 36 měsíců

Komerční používání – 36 měsíců

Rada XR

Spotřebitelské používání – 24 měsíců

Komerční používání – 24 měsíců

Všechny ostatní motory vybavené litinovou vložkou válce Dura-Bore™

Spotřebitelské používání – 24 měsíců

Komerční používání – 12 měsíců

Všechny ostatní motory

Spotřebitelské používání – 24 měsíců

Komerční používání – 3 měsíce

¹ Toto jsou naše standardní záruční podmínky, ale v některých případech může existovat další záruční krytí, které nebylo v době vydání tohoto dokumentu stanoveno. Informace o aktuálních záručních podmínkách pro váš motor získáte na webu BRIGGSandSTRATTON.com nebo kontaktováním autorizovaného servisního střediska Briggs & Stratton.

² Není poskytována žádná záruka na motory zařízení používaných jako primární pohon místo užitkového zařízení, v záložních generátorech používaných ke

komerčním účelům, v užitkových vozidlech přesahujících 25 mil/hod. ani na motory používané pro závodění nebo na komerčních či pronajímaných tratích.

³ Motory Vanguard nainstalované na záložních generátorech: 24 měsíců záruka pro spotřebitelské používání, žádná záruka pro komerční používání. Série pro komerční použití s datem výroby do července 2017, 24 měsíců záruka pro spotřebitelské používání, 24 měsíců záruka pro komerční používání.

⁴ V Austrálii – Naše zboží je dodáváno se zárukami, které nelze vyloučit podle australských zákonů pro styk se zákazníky. Máte nárok na výměnu či vrácení peněz za větší selhání a kompenzaci za jakékoli jiné přiměřené předvídatelné ztráty či škody. Máte také nárok na opravy či výměnu zboží, jestliže nedosahuje přijatelné kvality a selhání nepředstavuje rozhodující selhání. Potřebujete-li záruční servis, vyhledejte naše nejbližší autorizované servisní středisko, které zjistíte na mapě na webové stránce BRIGGSandSTRATTON.COM nebo telefonicky na čísle 1300 274 447, případně zasláním e-mailu na adresu salesenquiries@briggsandstratton.com.au, Briggs & Stratton Australia Pty Ltd, 1 Moorebank Avenue, Moorebank, NSW, Austrálie, 2170.

Záruční lhůta začíná původním dnem nákupu prvním maloobchodním nebo komerčním spotřebitelem. "Spotřebitelským používáním" se rozumí osobní používání maloobchodním spotřebitelem v domácnosti. "Komerčním použitím" se rozumí všechny ostatní druhy použití, a to včetně použití komerčního, výdělečného a v půjčovnách. Jakmile byl jeden motor použit pro komerční účely, musí být pro účely této záruky nadále považován za motor pro komerční použití.

Ušchovejte si váš pokladní doklad. Jestliže při vyžádání záruky neposkytnete doklad s datem zakoupení, bude pro určení záruční lhůty produktu použito datum výroby. Pro obdržení záruky na produkty Briggs & Stratton není nutné, aby byly registrovány.

O vaší záruce

Tato omezená záruka se vztahuje pouze na materiál a/nebo zpracování související s motorem, a nikoliv na výměnu nebo proplacení zařízení, na kterém může být motor namontován. Na běžnou údržbu, tuning, seřizování nebo normální opotřebení se tato záruka nevztahuje. Stejně tak se záruka nevztahuje na motor, který byl pozměněn nebo upraven ani na motor, jehož sériové číslo bylo znečitelněno nebo odstraněno. Tato záruka se nevztahuje na poškození motoru ani na problémy s výkonem způsobené:

1. Použitím jiných než originálních dílů Briggs & Stratton;
2. Provozováním motoru s kontaminovaným mazacím olejem, s nesprávným typem oleje nebo s jeho nedostatečnou hladinou;
3. Použitím kontaminovaného nebo starého paliva, benzínu smíchaného s více než 10 % etanolu nebo použitím alternativních paliv, jako je zkapalněný nebo zemní plyn u motorů, které nebyly společností Briggs & Stratton zkonstruovány/vyrobeny pro použití těchto paliv;
4. Nečistotou, která se dostala do motoru v důsledku nesprávné údržby nebo zpětné montáže vzduchového filtru;
5. Úderem nože rotační sekačky na trávu do nějakého předmětu, uvolněními nebo nesprávně namontovanými nožovými adaptéry, oběžnými koly nebo jinými prvky spojenými s klikovým hřídelem nebo nadměrným napnutím klínového řemene;
6. Souvisejícími součástmi nebo sestavami, např. spojkami, převody, ovládacími zařízeními apod., které nebyly dodány společností Briggs & Stratton;
7. Přehřátím vyvolaným kusy trávy, nečistotami, úlomky nebo hnízdy hlodavců ucpávajícími chladicí žebra nebo prostor setrvačniku nebo provozováním motoru bez dostatečné ventilace;
8. Nadměrnými vibracemi vyvolanými přílišnými otáčkami, uvolněným závěsem motoru, uvolněnými nebo nevyváženými noži či oběžnými koly nebo nesprávnou montáží součástí zařízení na klikový hřídel;
9. Nesprávným používáním, nedostatečnou běžnou údržbou, přepravou, manipulací nebo skladováním zařízení nebo nesprávnou montáží motoru.

Záruční služby zajišťují pouze autorizovaní zástupci společnosti Briggs & Stratton. Vaše nejbližší autorizované zástupce společnosti Briggs & Stratton zjistíte na naší mapě na webové stránce www.briggsandstratton.com nebo telefonicky na čísle 1-800-233-3723 (v USA).

80004537 (rev. F)