



(en) *Operator's Manual*

(bg) *Инструкции за експлоатация*

(cs) *Návod k obsluze*

(et) *Kasutusjuhend*

(hr) *Priručnik za operatora*

(hu) *Kezelési útmutató*

(it) *Naudojimo instrukcija*

(lv) *Operatora rokasgrāmata*

(pl) *Instrukcja obsługi*

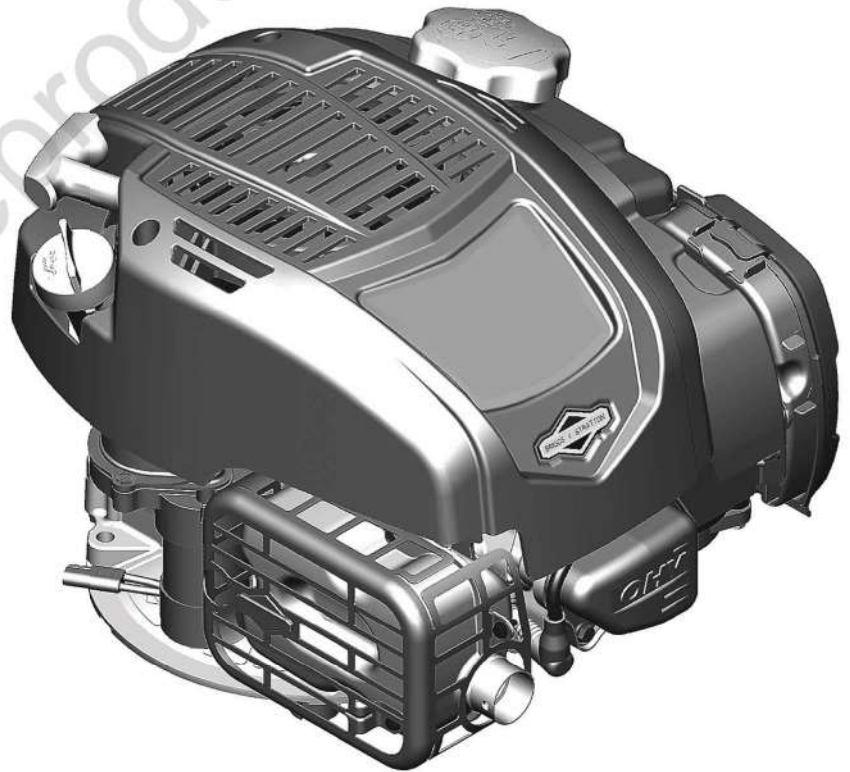
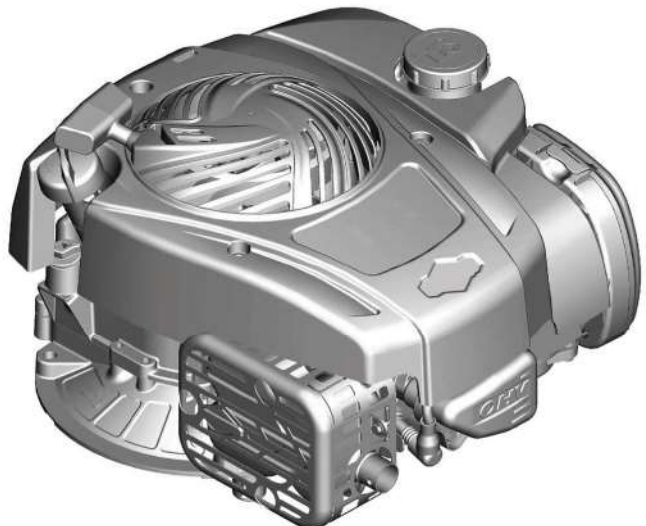
(ro) *Manual de utilizare*

(ru) *Руководство по эксплуатации*

(sk) *Pokyny na obsluhu a údržbu*

(sl) *Priročnik za uporabo*

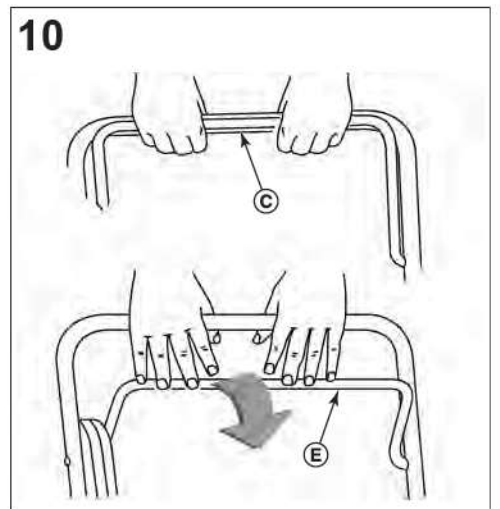
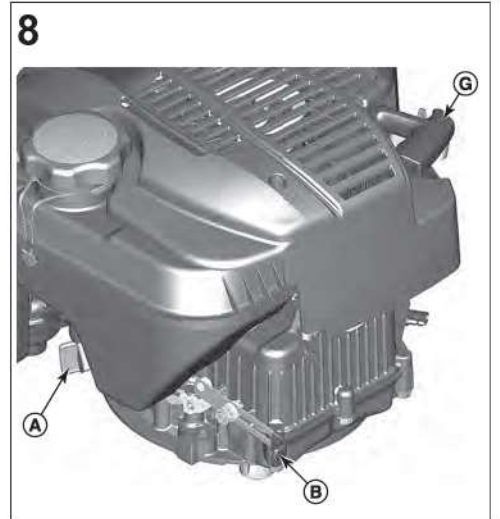
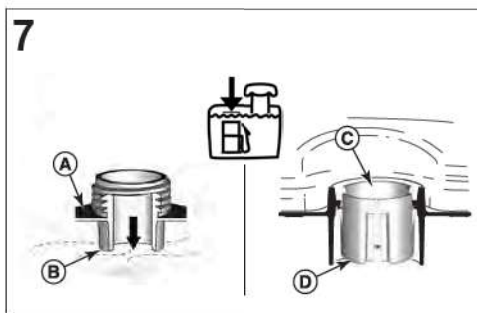
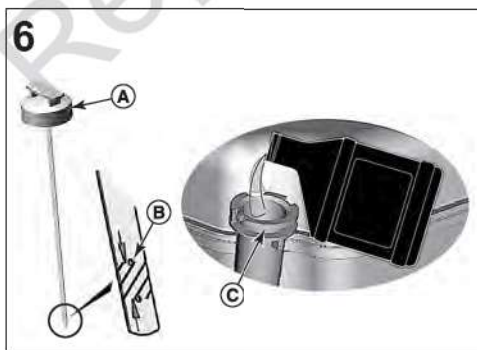
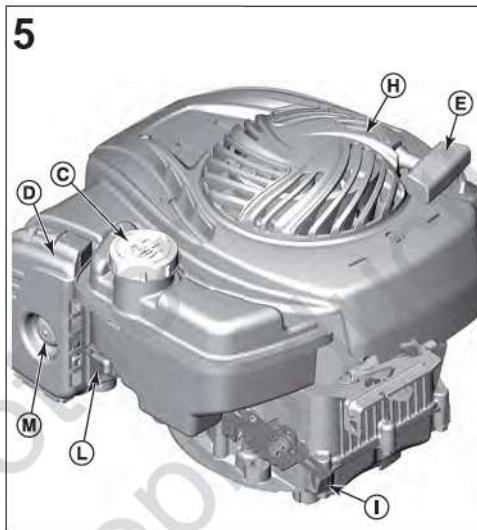
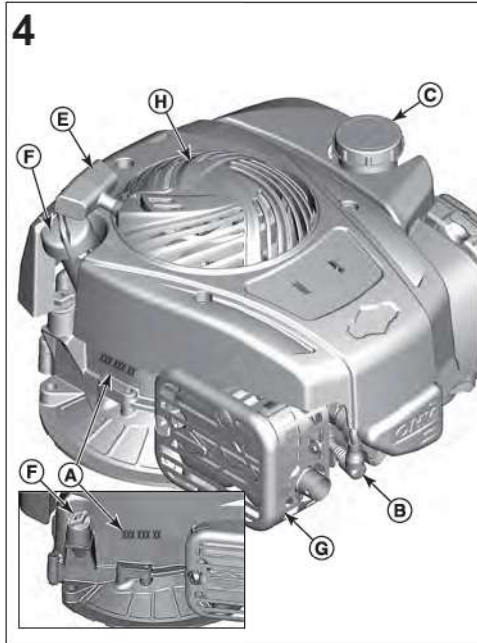
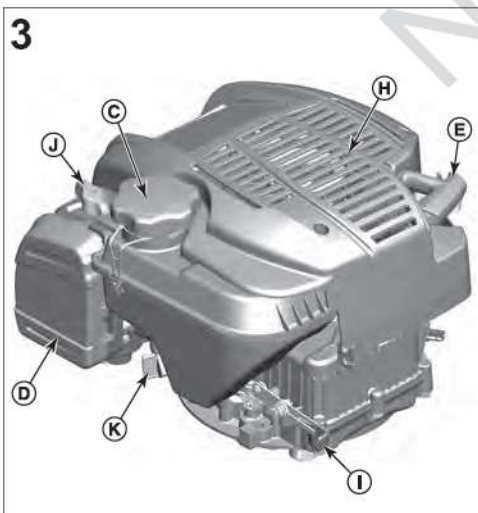
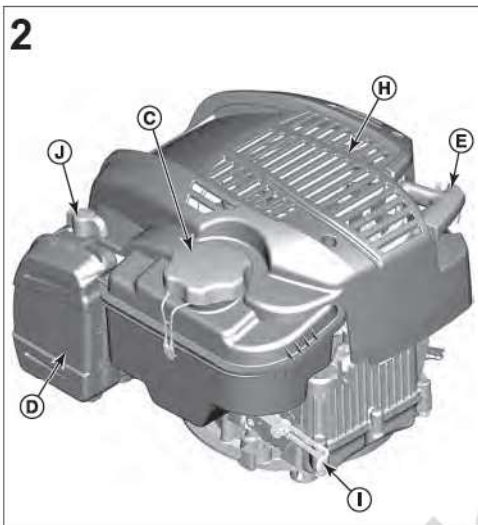
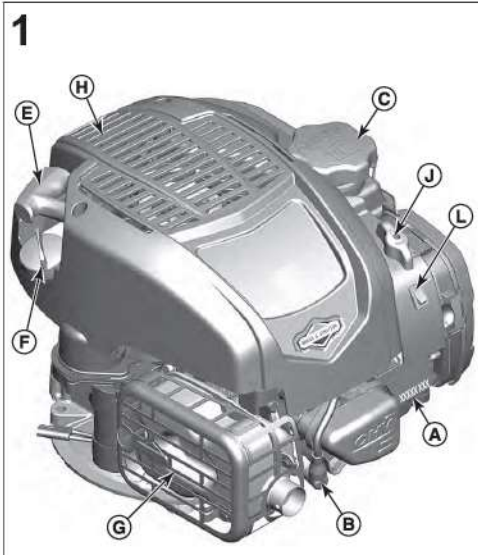
(tr) *Kullanma Kılavuz*

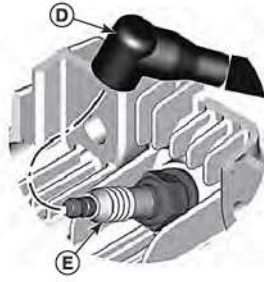
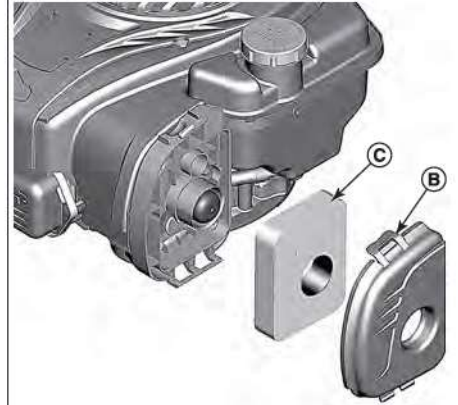
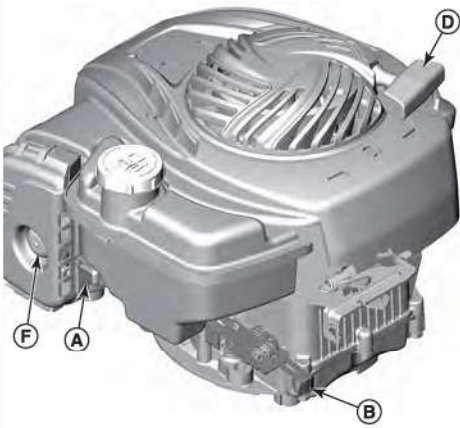
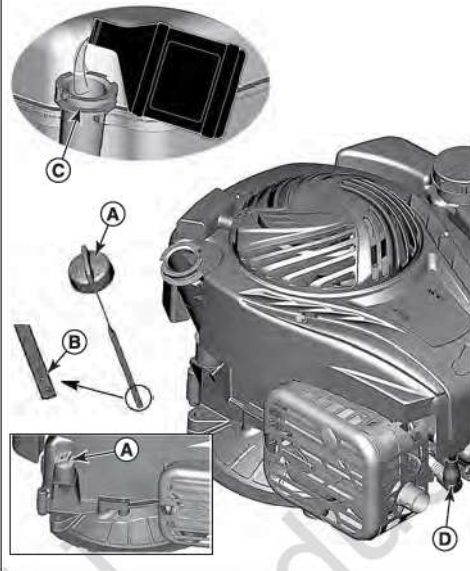
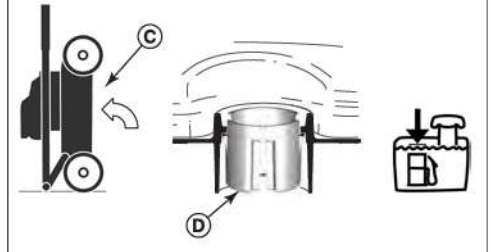
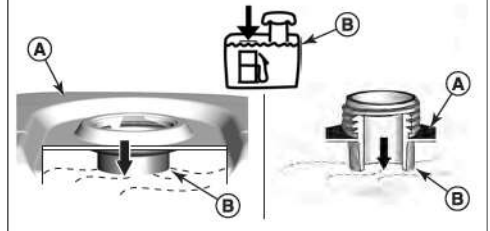


Models: 080000
090000
093J00
100000



80098073
Revision: A



11**14****17****12****15****18****13****16****19****20**

Tato příručka obsahuje bezpečnostní informace nezbytné pro to, abyste věděli, jaká nebezpečí a rizika souvisí s motory a jak se jim vyhnout. Obsahuje i pokyny, jak řádně motor používat a jak se něj starat. Vzhledem k tomu, že společnost Briggs & Stratton, LLC nemusí nutně vědět, jaké zařízení bude tento motor pohánět, je důležité, abyste si přečetli a pochopili tyto pokyny a pokyny pro zařízení, které tento motor pohání. **Tyto původní pokyny si uložte pro pozdější použití.**

Poznámka: Obrázky a ilustrace v tomto návodu slouží pouze pro referenční účely a mohou se lišit od vašeho specifického modelu. Jestliže máte jakýkoli dotaz, kontaktujte prodejce.

Potřebujete-li náhradní díly nebo technickou pomoc, запиšte dolů model motoru, typové a kódové číslo a datum nákupu. Tato naleznete na svém motoru (viz kapitola *Funkce a ovládací prvky*).

Datum zakoupení	
Model motoru – typ – označení	
Sériové číslo motoru	

Kontaktní údaje evropské kanceláře



Pokud jde o dotazy ohledně emisí v Evropě, obraťte se prosím na naši evropskou kancelář na adrese:

Max-Born-Straße 2, 68519 Viernheim, Německo.

Emisní norma V (5) evropské unie (EU): Hodnoty oxidu uhličitého (CO₂)


Hodnoty oxidu uhličitého pro motory Briggs & Stratton se schváleným certifikátem EU lze najít zadáním CO₂ do okna hledání na webu BriggsandStratton.com.


Informace o recyklaci


		Veškeré obaly, použitý olej a baterie recyklujte v souladu s příslušnými předpisy.
--	---	--

Bezpečnost obsluhy

Bezpečností varovné značky a signální slova

Bezpečnostní varovné značky  označují bezpečnostní informace o rizicích, která mohou vést ke zranění osob. Signální slova (**NEBEZPEČÍ**, **VAROVÁNÍ** nebo **POZOR**) jsou používána s varovnou značkou k upozornění na pravděpodobnost a možnost vážnosti poškození. Symbol rizika může být navíc použit k reprezentaci typu rizika.

 **NEBEZPEČÍ** ukazuje riziko, které, jestliže se mu nevyvarujete, **povede** ke smrti nebo vážnému poranění.

 **VAROVÁNÍ** označuje riziko, které, jestliže se ho nevyvarujete, **může** vést ke smrti nebo vážnému poranění.

 **POZOR** ukazuje na riziko, které, jestliže se ho nevyvarujete, **může** vést k malému či střednímu poranění.

UPOZORNĚNÍ označuje informace považované za důležité, ale nesouvisející s riziky.

Varovné značky a jejich význam

	Bezpečnostní informace o rizicích, která mohou vést k poraněním.		Před provozem či prováděním servisu si přečtěte návod k obsluze.
	Riziko požáru		Riziko výbuchu
	Riziko šoku		Riziko toxických plynů
	Riziko horkého povrchu		Riziko hluku – při dlouhodobém používání se doporučuje nosit ochranu sluchu.
	Nebezpečí odhazovaných předmětů – použijte ochranu zraku.		Riziko výbuchu
	Riziko omrzlin		Nebezpečí zpětného rázu
	Riziko amputace – pohyblivé součásti		Chemické riziko
	Riziko vysokých teplot		Způsobuje korozi

Bezpečnostní upozornění



Motory značky Briggs & Stratton® nejsou konstruovány pro pohánění následujících zařízení a nesmějí být tedy takto používány: vozítka, motokáry, dětská, rekreační nebo sportovní terénní vozidla (ATV), motocykly, vznášedla, letecké výrobky nebo vozidla používaná v soutěžích, které společnost Briggs & Stratton neschválila. Informace o soutěžních a závodních výrobcích naleznete na adrese www.briggsracing.com. Informace o používání ve čtyřkolkách a ATV vozidlech side-by-side získáte v Engine Application Center, středisku pro aplikaci motorů společnosti Briggs & Stratton, tel. 1 866 927 3349. Nesprávné použití motoru může vést k vážnému zranění nebo i smrti.



Palivo a jeho výpary jsou vysoce hořlavé a výbušné.

Oheň či exploze mohou způsobit vážné popáleniny nebo smrt.

Při tankování

- Vypněte motor a před odstraněním uzávěru ho nechte vychladit alespoň po dobu 2 minut.
- Tankujte venku nebo v dobře ventilovaném prostoru.
- Nádrž nepřepĺňujte. Aby se umožnila expanze paliva, netankujte nad spodní část hrdla nádrže (B).
- Palivo udržujte mimo otevřený oheň, jiskry, pilotní světla, teplo nebo jiné zdroje vzplanutí.
- Palivové trubičky, nádrž a uzávěr často kontrolujte, zda nejeví známky poškození. Jestliže je to nutné, nahraďte je novými.
- Jestliže dojde k rozlítí paliva, před dalším startováním vyčkejte, než znovu vyschne.

Při startování motoru

- Zkontrolujte, zda jsou na svém místě svíčky, tlumič výfuku, víčko palivové nádrže a vzduchový filtr (je-li jím motor vybaven), a zda jsou dobře zajištěny.
- Nestartujte motor, je-li zapalovací svíčka vyšroubována.
- Při přeplavení motoru nastavte sytič (je-li k dispozici) do polohy OTEVŘÍT/JET a ovladač akcelérátoru (je-li jím motor vybaven) do polohy RYCHLE a protáchejte motor, dokud nenaskočí.

Při obsluze zařízení

- Motor ani zařízení nenaklánějte do polohy, která by způsobila únik paliva.
- Motor se nesmí zastavovat zahlcením karburátoru.
- Motor nespouštějte ani neprovazujte s odmontovanou sestavou vzduchového filtru (je-li jím motor vybaven) nebo s vyjmutým vzduchovým filtrem (je-li jím motor vybaven).

Při výměně oleje

- Jestliže vypouštíte olej z horní plnicí trubice, musí být prázdná nádrž, protože jinak může dojít k úniku paliva, což může vést k požáru nebo výbuchu.

Překlopení zařízení za účelem údržby

- Když provádíte údržbu, která vyžaduje naklonění zařízení, palivová nádrž (pokud je na motoru osazena) musí být prázdná, jinak může palivo uniknout a způsobit požár nebo explozi.

Při přepravě zařízení

- Zařízení přepravujte s PRÁZDNOU palivovou nádrží nebo ZAVŘENÝM palivovým kohoutem .

Při skladování paliva nebo zařízení s palivem v nádrži

- Uchovávejte odděleně od pecí, kamen, ohřivačů vody či jiných zařízení, která mají věčný plamínek nebo jiných zdrojů zažehnutí. Mohlo by dojít ke vznícení palivových výparů.



VAROVÁNÍ

Startování motoru je doprovázeno jiskřením.

Jiskření může zažehnout přítomné hořlavé plyny.

Může dojít k explozi nebo požáru.

- Nespouštějte motor, uniká-li v prostoru zemní plyn nebo propan-butan (LPG).
- Nepoužívejte stlačené startovací kapaliny, jejich páry jsou hořlavé.



VAROVÁNÍ

RIZIKO VZNIKU JEDOVATÝCH PLYNŮ. Výfukové plyny z motoru obsahují oxid uhelnatý, otravný plyn, který může zabít během minut. **NEMŮŽE ho vidět, cítit či chuťnat. I když výfukové plyny necítíte, přesto můžete být vystaveni oxidu uhelnatému. Jestliže při používání tohoto zařízení začnete cítit nevolnost, závratě či slabost, OKAMŽITĚ ho vypněte a jděte na čerstvý vzduch. Vyhledejte lékaře. Mohlo u vás dojít k otravě oxidem uhelnatým.**

- Tento výrobek používejte POUZE venku a mimo dosah oken, dveří a větracích otvorů, aby se předešlo riziku hromadění oxidu uhelnatého a jeho potenciálního pohybu směrem k obytným prostorům.
- Nainstalujte alarmany na oxid uhelnatý (na baterie či síťové se záložním napájením z baterie) v souladu s pokyny výrobce. Detektory kouře nedokáží oxid uhelnatý odhalit.
- Tento produkt **NEPOUŽÍVEJTE** uvnitř domů, garáží, sklepů, stodol či jiných částečně uzavřených prostor, i když používáte větrák či máte otevřené dveře a okna za účelem větrání. V těchto místech se může rychle nahromadit a dlouho udržovat oxid uhelnatý, a to i po vypnutí výrobku.
- Tento produkt **VŽDY** umístěte po větru a výfuk namiřte směrem mimo obydlené prostory.



VAROVÁNÍ

Rychlé zatažení startovacího lanka (zpětné „kopnutí“) přitáhne ruku a paži k motoru rychleji, než ho stačíte pustit.

To může vést k zlomeninám, pohmožděninám či odřeninám.

- Při startování motoru pomalu zatahněte za startovací kabel, až ucítíte odpor a pak rychle zatahněte, aby se předešlo zpětnému tlaku.
- Před nastartováním motoru zbaďte motor veškeré vnější zátěže/zařízení.
- Přímo spřažené součásti zařízení, např. nože, oběžná kola, řemenice, ozubená kola atd., musí být bezpečně upevněny.



VAROVÁNÍ

Rotující části mohou přijít do kontaktu s rukama, nohama, vlasy, oděvy či doplňky.

Může dojít k těžkým tržným ranám až amputacím končetin.

- Provozujte zařízení pouze s upevněnými ochrannými kryty.
- Udržujte ruce a nohy v dostatečné vzdálenosti od rotujících součástí.
- Svažte si dlouhé vlasy a sundejte šperky.
- Nenoste volně vlající oděv, volně visící stahovací tkalouny a šňůry, jež mohou být zachyceny.



VAROVÁNÍ

Provoz motorů vede ke vzniku tepla. Díly motoru, zejména tlumič výfuku, se extrémně zahřívají.

Při dotyku může dojít k vážným popáleninám.

Hořlavý odpad, jako například listí, tráva, křoví atd. mohou chytit.

- Před dotykem vyčkejte, až tlumič, válec motoru a žebra motoru vychladnou.
- Odstraňte nahromaděný materiál z tlumiče a oblasti válce .
- Použití zařízení na jakékoli zalesněné či zatravněné ploše bez řádně udržovaného lapače jisker v souladu s definicí v části 4442 je porušením předpisů Veřejných pravidel pro Kalifornii, část 4442. Jiné státy nebo federální jurisdikce mohou mít podobné zákony. Chcete-li zakoupit lapač jisker vhodný pro výfukový systém nainstalovaný na tomto motoru, kontaktujte výrobce původního zařízení, prodejce nebo dodavatele.



VAROVÁNÍ

Neplánované jiskření může vést k požáru nebo k elektrickému šoku.

Neplánované spuštění může vést k zamotání, amputacím či poraněním.

Riziko požáru

Před prováděním úprav či oprav:

- Odpojte drát svíček a uložte ho odděleně od svíček.
- Odpojte baterii z negativního pólu (pouze motory s elektrickým startérem).
- Vždy používejte správné nástroje.
- Pro účely zvýšení rychlosti neměňte pružiny, spojení či jiné části.
- Náhradní díly musí být stejné a namontované do stejné polohy jako původní část. Jiné součástky nemusí stejně dobře fungovat, mohou poškodit jednotku či vést k poranění.
- Na setrvačnick netlučte kladivem nebo tvrdým předmětem, protože hrozí rozpad setrvačnicku při dalším provozu.

Při testování zapalovacích svíček:

- Používejte schválenou zkoušečku svíček.
- Svíčky nekontrolujte, když jsou vyndané.






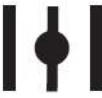



Funkce a ovládací prvky

Ovládací prvky motoru

Srovnějte svůj motor s ilustrací (obrázek: 1, 2, 3, 4, 5), abyste se seznámili s umístěním různých funkcí a ovládacích prvků.

- Identifikační čísla motoru **Model – Typ – KÓD**
- Zapalovací svíčka
- Palivová nádrž a zátka
- Vzduchový filtr
- Držadlo lanka startéru
- Ponorná měrka oleje
- Tlumič výfuku, kryt tlumiče výfuku (je-li jím motor vybaven), lapač jisker (je-li jím motor vybaven)
- Mřížka sání vzduchu
- Ovládání akcelérátoru (je-li jím motor vybaven)
- Syťič (je-li jím motor vybaven)
- Palivový uzavírací ventil (je-li jím motor vybaven)
- Vypínač (je-li jím motor vybaven)
- Nastřikovač paliva (je-li jím motor vybaven)

Symbyly ovládání motoru a jejich význam

	Rychlost motoru – RYCHLE		Rychlost motoru – POMALU
	Rychlost motoru – STOP		ZAPNUTO – VYPNUTO
	Spuštění motoru – sytič ZAVŘEN		Spuštění motoru – sytič OTEVŘEN
	Zátka nádrže Palivový uzavírací ventil – OTEVŘEN		Palivový uzavírací ventil – ZAVŘEN
	Hladina paliva – maximum Nepřepřlňujte.		

Ovládání

Doporučení k oleji

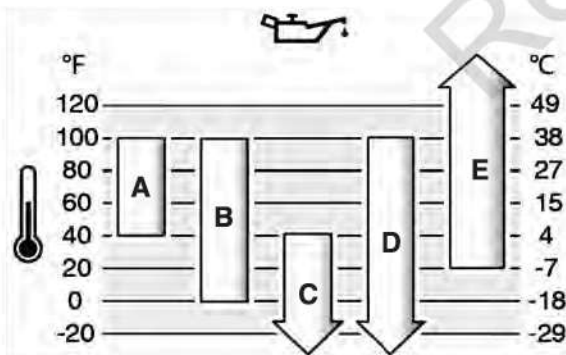
Objem oleje: Viz část *Technické údaje*.

UPOZORNĚNÍ

Některé motory jsou expedovány ze společnosti Briggs & Stratton s olejem nebo bez oleje. Vždy zkontrolujte, zda je v motoru olej. Jestliže motor nastartujete bez oleje, dojde k jeho neopravitelnému poškození, na které se nevztahuje záruka.

Pro nejlepší výkon doporučujeme použití olejů schválených pro použití v výrobky Briggs & Stratton®. Povolené jsou i jiné kvalitní oleje s čisticím aditivem za předpokladu, že jsou označené pro provoz ve třídě SF, SG, SH, SJ či vyšší. Nepoužívejte speciální aditiva.

Správná viskozita oleje do motoru závisí na venkovní teplotě. K výběru nejlepší viskozity pro očekávanou venkovní teplotu použijte tabulku. Motory ve většině venkovních motorových strojů správně fungují se syntetickým olejem 5W-30. V zařízeních provozovaných při vysokých teplotách poskytuje nejlepší ochranu syntetický olej Vanguard® 15W-50.



A	SAE 30 - Při teplotách pod 40 °F (4 °C) povede použití SAE 30 k obtížnému startování.
B	10W-30 - Při teplotách nad 80 °F (27 °C) povede použití 10W-30 k zvýšené spotřebě oleje. Hladinu oleje pravidelně kontrolujte.
C	5W-30
D	Syntetický 5W-30
E	Syntetický Vanguard® 15W-50

Překontrolujte a dolijte olej

Viz obrázek: 6

Před kontrolou nebo přidáním oleje

- Zkontrolujte, zda je motor vyvážen a zda stojí rovně.
- Plochu pro plnění oleje vyčistěte.
- Viz část *Technické údaje* pro informace o kapacitě oleje.

UPOZORNĚNÍ

Tento motor byl z továrny Briggs & Stratton vyexpedován bez oleje. Je možné, že olej do motoru přidali výrobci zařízení nebo prodejci. Než motor poprvé nastartujete, zkontrolujte hladinu oleje a doplňte olej podle pokynů v této příručce. Jestliže motor nastartujete bez oleje, dojde k jeho nenapravitelnému poškození, na které se nebude vztahovat záruka.

Add Oil

1. Vyjměte měрку (A, obrázek 6) a otřete ji čistým hadříkem.
2. Vraťte zpět měрку a dotáhněte ji (A, obrázek 6).
3. Měřku vyndejte a překontrolujte množství oleje. Správná hladina oleje má dosahovat k horní rýse hladiny (B, obrázek 6) na měrcce.

Doplnění oleje

1. Pokud je hladina oleje nízká, nalévejte olej pomalu do plnicího otvoru (C, obrázek 6). **Nepřepřlňujte.** Po přidání oleje vyčkejte jednu minutu a pak zkontrolujte množství oleje.
2. Vraťte zpět měрку a dotáhněte ji (A, obrázek 6).

Doporučení k palivu

Palivo musí splňovat následující požadavky:

- Čistý, čerstvý, bezolovnatý benzín.
- Minimálně 87 oktanů/87 AKI (91 RON). Pro použití ve vysokých nadmořských výškách, viz níže.
- Benzín s obsahem až 10 % etanolu je přijatelný.

UPOZORNĚNÍ Nepoužívejte neschválené druhy benzínu, jako například E15 nebo E85. Nepřidávejte do benzínu olej ani neupravujte motor pro provoz s alternativními palivy. Použitím neschválených paliv dojde k poškození součástek motoru, na které se nebude vztahovat záruka.

Abyste ochránili palivový systém před tvorbou gumy, přimíchávejte do paliva stabilizátor paliva. Viz *Skladování*. Jednotlivá paliva se liší. Jestliže dojde k problému se spouštěním či výkonem, změňte dodavatele či značku paliva. Schváleným palivem pro tento motor je benzín. Systém řízení emisí pro motory s karburátorem je EM (Modifikace motoru). Systémy řízení emisí pro motory s elektronickým vstřikováním paliva jsou ECM (řídící jednotka motoru), MPI (víceotvorové vstřikování) a případně O2S (snímač obsahu kyslíku).

Vysoké nadmořské výšky

Při nadmořských výškách nad 1 524 metrů (5 000 stop) se vyžaduje benzín s minimem 85 oktanů/85 AKI (89 RON).

U motorů vybavených karburátorem je nastavení pro vysoké nadmořské výšky nezbytné, aby se zachoval výkon motoru. Provoz bez této úpravy může snížit výkonnost, zvýšit spotřebu paliva a zvýšit vylučování emisí. Informace o seřízení pro vyšší nadmořské výšky získáte u autorizovaného prodejce značky Briggs & Stratton. Motor se seřízením pro vysoké nadmořské výšky se nedoporučuje používat při nadmořské výšce pod 762 metrů (2 500 stop).

U motorů s elektronickým vstřikováním paliva (EFI) není nastavení pro vysoké nadmořské výšky zapotřebí.

Přidávání paliva

Viz obrázek: 7



VAROVÁNÍ Palivo a jeho páry jsou velice hořlavé a výbušné.

Požár nebo výbuch může způsobit vážné popáleniny nebo i smrt.

Při tankování

- Vypněte motor a před odstraněním uzávěru ho nechte vychladit alespoň po dobu 2 minut.
- Tankujte venku nebo v dobře ventilovaném prostoru.
- Nádrž nepřepřlňujte. Aby se umožnila expanze paliva, netankujte nad spodní část hrdla nádrže (B).
- Palivo udržujte mimo otevřený oheň, jiskry, pilotní světla, teplo nebo jiné zdroje vzplanutí.

- Palivové trubičky, nádrž a uzávěr často kontrolujte, zda nejeví známky poškození. Jestliže je to nutné, nahradte je novými.
- Jestliže dojde k rozlití paliva, před dalším nastartováním vyčkejte, než znovu vyschne.

1. Odstraňte z oblasti kolem uzávěru palivové nádrže nečistoty a usazeniny. Sejměte palivovou zátku.
2. Natankujte palivovou nádrž (A, obrázek 7) palivem. Aby se umožnila expanze paliva, netankujte nad spodní část hrdla nádrže (B). Některé modely jsou vybaveny ukazatelem hladiny plnění (C). Netankujte nad spodní část ukazatele hladiny plnění (D).
3. Namontujte palivovou zátku.

Spuštění a zastavení motoru

Viz obrázek: 8, 9, 10, 11, 12

Spuštění motoru



VAROVÁNÍ

Rychlé zatažení startovacího lanka (zpětné „kopnutí“) přitáhne ruku a paži k motoru rychleji, než ho stačíte pustit.

To vám může způsobit zlomeniny, pohmožděliny či odřeniny.

- Při startování motoru pomalu zatáhněte za startovací kabel, až ucítíte odpor a pak rychle zatáhněte, aby se předešlo zpětnému kopnutí.



VAROVÁNÍ

Palivo a jeho výpary jsou vysoce hořlavé a výbušné.

Oheň či exploze mohou způsobit vážné popáleniny nebo smrt.

Při startování motoru

- Zkontrolujte, zda jsou na svém místě svíčky, tlumič výfuku, víčko palivové nádrže a vzduchový filtr (je-li jím motor vybaven), a zda jsou dobře zajištěny.
- Nestartujte motor, je-li zapalovací svíčka vyšroubována.
- Při přepavení motoru nastavte sytič (je-li k dispozici) do polohy OTEVŘÍT/JET a ovladač akcelérátoru (je-li jím motor vybaven) do polohy RYCHLE a protáčejte motor, dokud nenaskočí.



VAROVÁNÍ

RIZIKO VZNIKU JEDOVATÝCH PLYNŮ. Výfukové plyny z motoru obsahují oxid uhelnatý, jedovatý plyn, který může během několika minut zabít. **NEMŮŽE ho vidět, cítit či chutnat. I když výfukové plyny necítíte, přesto můžete být oxidu uhelnatému vystaveni. Jestliže při používání tohoto produktu začnete pociťovat nevolnost, závratě či slabost, OKAMŽITĚ ho vypněte a jděte na čerstvý vzduch. Vyhledejte lékaře. Mohlo u vás dojít k otravě oxidem uhelnatým.**

- Tento výrobek používejte POUZE venku a mimo dosah oken, dveří a větracích otvorů, aby se předešlo riziku hromadění oxidu uhelnatého a jeho potenciálního pohybu směrem k obytným prostorům.
- Nainstalujte alarmy na oxid uhelnatý (na baterie či síťové se záložním napájením z baterie) v souladu s pokyny výrobce. Detektory kouře nedokáží oxid uhelnatý odhalit.
- Tento produkt NEPOUŽÍVEJTE uvnitř domů, garáží, sklepů, stodol či jiných částečně uzavřených prostor, i když používáte větrák či máte otevřené dveře a okna za účelem větrání. V těchto místech se může rychle nahromadit a dlouho udržovat oxid uhelnatý, a to i po vypnutí výrobku.
- Tento produkt VŽDY umístěte po větru a výfuk namířte směrem mimo obydlené prostory.

UPOZORNĚNÍ Tento motor byl z továrny Briggs & Stratton vyexpedován bez oleje. Než motor nastartujete, ujistěte se, že přidáte olej podle pokynů v tomto návodu. Jestliže motor nastartujete bez oleje, dojde k jeho neopravitelnému poškození, na které se nebude vztahovat záruka.

Určete typ spouštěcího systému

Před spuštěním motoru musíte zjistit, jaký typ spouštěcího systému motor používá. Váš motor se může spouštět pomocí jednoho z následujících typů systémů.

- **ReadyStart® a 1-Step Start System:** Vyznačuje se automatickým sytičem, který je regulován teplotou. Nepoužívá se u něj manuální ovládání sytiče ani manuální nastřikovač paliva.
- **Systém se sytičem:** Tento systém disponuje sytičem, který se používá ke startování motoru v chladném období. Některé modely mají samostatné ovládání sytiče a jiné mají kombinaci ovládání sytiče / škrticí klapky. Tento typ neobsahuje nastřikovač paliva.

- **Systém s nastřikovačem paliva:** Tento systém disponuje červeným balónkem nastřikovače paliva, který se používá ke startování motoru v chladném období. Nepoužívá se u něj manuální ovládání sytiče.

Chcete-li spustit motor, postupujte podle pokynů pro váš typ spouštěcího systému.

Poznámka: Některá zařízení jsou vybavena dálkovým ovládáním. Popis umístění a funkce tohoto dálkového ovládání najdete v příručce k zařízení.

ReadyStart® a 1-Step Start System

1. Překontrolujte motorový olej. Viz část **Kontrola množství oleje**.
2. Ujistěte se, že jsou deaktivovány ovládací prvky zařízení (je-li jimi zařízení vybaveno).
3. Je-li motor vybaven palivovým uzavíracím ventilem (A, obrázek 8), posuňte jej do polohy OTEVŘENO.
4. Je-li motor vybaven ovladačem plynu (B, obrázek 8), posuňte jej do polohy RYCHLE. Motor používejte v polohy RYCHLE.
5. Přepněte vypínač motoru (D, obrázek 9), je-li jím motor vybaven, do polohy ZAPNUTO.
6. Je-li produkt vybaven pákou pro zastavení motoru (C, obrázek 10), podržte páku pro zastavení motoru proti rukojeti.
7. **Navijecí startér, je-li jím motor vybaven:** Pevně uchopte rukojeť lanka startéru (G, obrázek 8). Pomalu zatáhněte za kabel startéru, až pocítíte odpor, pak zatáhněte rychle.



VAROVÁNÍ

Rychlé stažení za spouštěcí lanko zatáhne vaši ruku nebo paži směrem k motoru rychleji, než můžete lanko uvolnit (zpětný ráz). To vám může způsobit zlomeniny, pohmožděliny či odřeniny. Při startování motoru pomalu zatáhněte za startovací kabel, až ucítíte odpor a pak rychle zatáhněte, aby se předešlo zpětnému tlaku.

8. **Elektrostartér je-li jím motor vybaven:** Přepněte spínač elektrického spouštění do polohy ZAPNUTO/START.

UPOZORNĚNÍ K prodloužení životnosti spouštěče používejte krátké startovací cykly (maximálně pět sekund). Mezi startovacími cykly čekejte jednu minutu.

Poznámka: Pokud motor ani po opakovaných pokusech nenastartuje, kontaktujte svého místního prodejce, navštivte stránku **BRIGGSandSTRATTON.com** nebo zavolejte na telefonní číslo **1-800-233-3723** (v USA).

Systém se sytičem

1. Překontrolujte motorový olej. Viz také **Překontrolujte množství oleje**.
2. Zkontrolujte, zda jsou ovládací prvky zařízení (je-li jimi zařízení vybaveno) deaktivovány.
3. Přesuňte uzavírací kohout paliva (A, obrázek 8), je-li ve výbavě, do polohy OTEVŘENO (OPEN)
4. Přesuňte ovladač plynu (B, obrázek 8), je-li ve výbavě, do polohy FAST. Motor používejte v rychlé poloze FAST.
5. Přesuňte ovladač sytiče (F, obrázek 11), do polohy ZAVŘENO (CLOSED).

Poznámka: Při opětovném startování teplého motoru není obvykle zapotřebí použít sytič.

6. Stiskněte vypínač (D, obrázek 11), je-li ve výbavě, do polohy ZAPNUTO (ON).
7. Je-li produkt vybaven páčkou pro zastavení motoru (C, obrázek 10), podržte páčku pro zastavení motoru proti rukojeti.
8. **Navijecí startér, je-li jím motor vybaven:** Pevně uchopte držadlo lanka startéru (G, obrázek 8). Pomalu zatáhněte za startovací lanko, až pocítíte odpor, pak zatáhněte rychle.



VAROVÁNÍ

Rychlé zatažení startovacího lanka (zpětné „kopnutí“) přitáhne vaši ruku a paži směrem k motoru rychleji, než je stačíte pustit. To může vést k zlomeninám, pohmožděninám či odřeninám. Při startování motoru zatáhněte za startovací lanko nejprve pomalu, dokud neucítíte odpor a pak zatáhněte rychle, abyste zabránili zpětnému kopnutí.

9. **Elektrické spouštění, je-li jím motor vybaven:** Přepněte spínač elektrického spouštění do polohy ZAPNUTO/START (ON/START).

UPOZORNĚNÍ K prodloužení životnosti startéru používejte krátké startovací cykly (maximálně pět sekund). Mezi startovacími cykly čekejte jednu minutu.

10. Jakmile se motor zahřeje, přesuňte ovladač sytiče (F, obrázek 11) do polohy OTEVŘENO/CHOD (OPEN/RUN).

Poznámka: Pokud motor ani po opakovaných pokusech nenastartuje, kontaktujte svého místního prodejce nebo navštivte stránku **BRIGGSandSTRATTON.com** nebo volejte **1-800-233-3723** (v USA).

Systém s nastříkovačem paliva

1. Překontrolujte motorový olej. Viz také **Překontrolujte množství oleje**.
2. Ujistěte se, že jsou deaktivovány ovládací prvky zařízení (je-li jimi zařízení vybaveno).
3. Stiskněte vypínač (A, obrázek 12), je-li ve výbavě, do polohy ZAPNUTO (ON).
4. Přesuňte ovladač plynu (B, obrázek 12), je-li ve výbavě, do polohy FAST. Motor používejte v rychlé poloze FAST.
5. Stiskněte červený balónek nastříkovače (F, obrázek 12) třikrát (3x) za sebou.

Poznámka: Při startování teplého motoru není běžně nastříkování potřeba.

Poznámka: Pokud stisknete balónek nastříkovače zbytečně vícekrát, dojde k zaplavení karburátoru nadměrným množstvím paliva a motor bude obtížně startovat.

6. Uvolněte páku pro zastavení motoru (C, obrázek 10), je-li jí motor vybaven.
7. Pevně uchopte držadlo lanka startéru (D, obrázek 12). Pomalu zatáhněte za držadlo lanka startéru, až pocítíte odpor, pak zatáhněte rychle.



VAROVÁNÍ

Rychlé stažení startovacího kabelu zatáhne vaši ruku nebo paži směrem k motoru rychleji, než můžete spustit držení kabelu. To může vést k zlomeninám, pohmožděninám či odřeninám. Při startování motoru pomalu zatáhněte za držadlo lanka startéru až pocítíte odpor a pak zatáhněte rychle, aby se předešlo zpětnému kopnutí.

Poznámka: Pokud motor nenastartuje ani po opakovaných pokusech, opakujte kroky 5, 6 a 7. Pokud motor nenastartuje ani poté, kontaktujte svého místního prodejce nebo přejděte na adresu **BRIGGSandSTRATTON.com** nebo volejte **1-800-233-3723** (v USA).

Zastavení motoru



VAROVÁNÍ



Palivo a jeho páry jsou velice hořlavé a výbušné.

Požár nebo výbuch může způsobit vážné popáleniny nebo i smrt.

- Motor se nesmí zastavovat zahlcením karburátoru pomocí sytiče, je-li jím motor vybaven.
1. **Páka pro zastavení motoru, je-li jí motor vybaven:** Uvolněte páku pro zastavení motoru (E, obrázek 10).
Vypínač chodu motoru, pokud je jím motor vybaven: Stiskněte vypínač (D, obrázek 9, 11, A, obrázek 12) do polohy VYPNUTO (OFF).
Ovládání akcelérátoru, je-li jím motor vybaven: Posuňte ovládání akcelérátoru (B, obrázek 8, 12) do polohy STOP.
Klíček elektrického spouštění, je-li jím motor vybaven: Přepněte klíček elektrického spouštění do polohy VYPNUTO/STOP (OFF/STOP). Vyjměte klíček a uložte ho na bezpečném místě mimo dosah dětí.
 2. Po zastavení motoru přepněte uzavírací palivový ventil (A, obrázek 8), je-li jím motor vybaven, do polohy ZAVŘENO (CLOSED).

Údržba

UPOZORNĚNÍ Jestliže při údržbě dojde k naklonění motoru, nádrž (pokud je na motoru) musí být prázdná a svíčka musí být směrem nahoru. Není-li palivová nádrž prázdná nebo je-li motor obrácen jiným směrem, může dojít v důsledku znečištění vzduchového filtru a/nebo zapalovací svíčky olejem nebo benzínem k problémům při startování.



VAROVÁNÍ

Když provádíte údržbu, která vyžaduje překlopení zařízení, musí být palivová nádrž (pokud je na motoru) prázdná, jinak může palivo uniknout a způsobit požár nebo explozi.

Doporučujeme svěřit veškerý servis a údržbu motorů a jejich dílů některému z autorizovaných prodejců značky Briggs & Stratton.

UPOZORNĚNÍ Aby motor správně fungoval, musí všechny jeho součásti zůstat na svém místě.



VAROVÁNÍ



Neúmyslné jiskření může způsobit požár nebo úraz elektrickým proudem.

Neplánované spuštění může vést k zamotání, amputacím či poraněním.

Riziko požáru

Před prováděním seřizování nebo oprav:

- Odpojte drát svíček a uložte ho pryč od svíček.
- Odpojte kabel od záporné svorky akumulátoru (jen pokud je motor vybaven elektrickým spouštěčem).
- Vždy používejte správné nástroje.
- Otáčky motoru se nesmí zvyšovat úpravami pružin regulátoru, táhel a ostatních dílů.
- Náhradní díly musí být stejné a namontované do stejné polohy, jako původní část. Jiné součástky nemusí stejně dobře fungovat, mohou poškodit jednotku či vést k poranění.
- Na setrvačnick netlučte kladivem nebo tvrdým předmětem, protože hrozí rozpad setrvačnicku při dalším provozu.

Při zkoušení svíčky:

- Používejte schválenou zkoušečku svíček.
- Svíčky nekontrolujte, když jsou vyndané.

Servis řízení emisí

Údržbu, výměnu nebo opravu zařízení a systémů řízení emisí může provádět jakákoliv organizace nebo osoba zabývající se opravami nesilničních motorů. Chcete-li však mít servis řízení emisí „zdarma“, musí práci provádět prodejce autorizovaný továrnou. Viz záruka dodržování emisních limitů.

Plán údržby

Prvních 5 hodin
<ul style="list-style-type: none"> • Vyměňte motorový olej (nevyžaduje se u modelů s označením Just Check & Add™ a Žádná výměna oleje)
Každých 8 hodin či denně
<ul style="list-style-type: none"> • Zkontrolujte množství motorového oleje • Vyčistěte oblast kolem tlumiče výfuku a ovládacích prvků • Vyčistěte mřížku přívodu vzduchu
Každých 25 hodin nebo jednou za rok
<ul style="list-style-type: none"> • Vyčistěte vzduchový filtr ¹ • Vyčistěte předfiltr (pokud je k dispozici)
Každých 50 hodin nebo jednou za rok
<ul style="list-style-type: none"> • Vyměňte motorový olej (nevyžaduje se u motorů s označením Just Check & Add™ a Žádná výměna oleje) • Proveďte servis výfukové soustavy
Jednou ročně
<ul style="list-style-type: none"> • Vyměňte svíčku • Vyměňte vzduchový filtr • Vyměňte předfiltr (pokud je k dispozici) • Proveďte servis chladicího systému ¹ • Zkontrolujte vůli ventilu ²

¹ V prašném prostředí nebo v prostředí, kde se nečistoty roznáší vzduchem, čistěte častěji.

² Není nutné, pokud se nevyskytnou problémy s výkonem motoru.

Karburátor a rychlost motoru

Nikdy sami neseřizujte karburátor ani rychlost motoru. Karburátor je již z výroby seřizen tak, aby efektivně fungoval ve většině pracovních podmínek. Rychlost motoru se nesmí měnit úpravami pružin regulátoru, táhel a ostatních dílů. Pokud je přece jen nutné seřizování provést, kontaktujte autorizované servisní středisko Briggs & Stratton.

UPOZORNĚNÍ Výrobce zařízení, do kterého je motor osazen, uvádí maximální rychlost motoru vhodnou pro provoz daného zařízení. **Nepřekračujte** tuto rychlost. Pokud si nejste jisti, jaká je maximální rychlost zařízení nebo jaká rychlost motoru byla nastavena z výroby, požádejte o pomoc autorizované servisní středisko Briggs & Stratton. Aby zařízení bezpečně a správně fungovalo, měl by rychlost motoru vždy seřizovat pouze kvalifikovaný servisní technik.

Provedte servis zapalovací svíčky

Viz obrázek 13

Zkontrolujte vzduchovou mezeru (A, obrázek 13) pomocí drátové měrky (B). Je-li to nutné, mezeru znovu nastavte. Nainstalujte zapalovací svíčku a dotáhněte ji na doporučený kroučící moment. Postup nastavení mezery nebo kroučící moment najdete v části **Specifikace**.

Poznámka: *V některých oblastech místní předpisy vyžadují použití zapalovací svíčky s odporem pro potlačení rušení. Jestliže byl tento motor původně vybaven svíčkou s odporem, používejte k výměně svíčky stejného typu.

Servis výfukové soustavy



VAROVÁNÍ Provoz motoru vede ke vzniku tepla. Části motoru, zvláště tlumič, budou velice horké.

Ve styku s nimi mohou vzniknout vážné popáleniny.

Hořlavý materiál, jako je listí, tráva, roští atd., může vzplanout.

- Před manipulací nechejte tlumič výfuku, válec a žebra motoru vychladnout.
- Odstraňte nahromaděný materiál z tlumiče a oblastí válce.
- Při použití zařízení na zalesněném, travnatém nebo křovím porostlém pozemku bez lapače jisker nainstalovaného ve výfukovém systému a udržovaného v řádném funkčním stavu porušujete ustanovení paragrafu 4442 Zákona o veřejných zdrojích státu Kalifornie. Jiné státy nebo federální jurisdikce mohou mít podobné zákony. Chcete-li zakoupit lapač jisker vhodný pro výfukový systém nainstalovaný na tomto motoru, kontaktujte výrobce původního zařízení, prodejce nebo dodavatele.

Odstraňte nahromaděný materiál z tlumiče a oblastí válce. Zkontrolujte, zda tlumič výfuku nevykazuje praskliny, korozi nebo jiné opotřebení. Sejměte lapač jisker, je-li jím motor vybaven, a zkontrolujte, zda není poškozen nebo zanesen uhlíkovými usazeninami. Pokud zjistíte poškození, před dalším spuštěním přístroje nainstalujte náhradní díly.



VAROVÁNÍ

Náhradní díly musí být stejné a namontované do stejné polohy, jako původní díl. Jiné součástky nemusí stejně dobře fungovat, mohou poškodit jednotku či vést k poranění.

Vyměňte motorový olej

Viz obrázek: 14, 15, 16



VAROVÁNÍ Palivo a jeho výpary jsou vysoce hořlavé a výbušné.

Oheň či exploze mohou způsobit vážné popáleniny nebo smrt.

Provoz motorů vede ke vzniku tepla. Díly motoru, zejména tlumič výfuku, se extrémně zahřívají.

Při dotyku může dojít k vážným popáleninám.

- Při vypouštění oleje z horní plnicí trubice, musí být nádrž prázdná, jinak může dojít k úniku paliva, což může vést k požáru nebo výbuchu.
- Před dotykem vyčkejte, až tlumič, válec motoru a žebra motoru vychladnou.

Použitý olej je nebezpečný odpad a je nutná jeho řádná likvidace. Použitý olej nepatří do domovního odpadu. Pro bezpečnou likvidaci či recyklování kontaktujte vaši místní správu, servisní středisko či prodejce.

U modelů s označením **Just Check & Add™** a **Žádná výměna oleje** není vyžadována výměna oleje. Pokud si přejete výměnu oleje provést, postupujte podle níže uvedených pokynů.

Odstranění oleje

Z horního plnicího hrdla se musí vypustit olej.

1. Dokud je motor po vypnutí ještě teplý, odpojte kabel od zapalovací svíčky (D, obrázek 14) a uložte jej dále od zapalovací svíčky (E).
2. Vyjměte měrku (A, obrázek 15).
3. Když vypouštíte olej z horního plnicího hrdla (C, obrázek 16), dbejte na to, aby strana motoru se zapalovací svíčkou (E) směřovala nahoru. Olej vyprázdňete do schválené nádoby.



VAROVÁNÍ

Když vypouštíte olej z horní plnicí trubice, musí být prázdná nádrž, protože jinak může dojít k úniku paliva, což může vést k požáru či explozi. Pro vyprázdnění palivové nádrže nechte motor běžet, dokud se veškerý zbylý benzín nespoteřebuje.

Doplnění oleje

- Zkontrolujte, zda je motor vyvážen a zda stojí rovně.
- Plochu pro plnění oleje vyčistěte.
- Objem oleje naleznete v části **Specifikace**.

1. Vyjměte měrku (A, obrázek 15) a otřete ji čistým hadříkem.
2. Pomalu nalévejte olej do plnicího otvoru (C, obrázek 15). **Dejte pozor, abyste jej nepřelili.** Po doplnění oleje počkejte jednu minutu a pak stav oleje znovu zkontrolujte.
3. Vraťte zpět měrku a dotáhněte ji (A, obrázek 15).
4. Měrku vyndejte a překontrolujte množství oleje. Správná hladina oleje má dosahovat k horní rýse hladiny (B, obrázek 15) na měrce.
5. Vraťte zpět měrku a dotáhněte ji (A, obrázek 15).
6. Připojte kabel zapalovací svíčky (D, obrázek 14) k zapalovací svíčce (E).

Servis vzduchového filtru



VAROVÁNÍ

Palivo a jeho výpary jsou extrémně hořlavé a výbušné.

Oheň či exploze mohou způsobit vážné popáleniny nebo smrt.

- Motor nikdy nespustíte ani nenecháte běžet s vyjmutou sestavou čističe vzduchu nebo s vyndaným vzduchovým filtrem (pokud je jím motor vybaven).

UPOZORNĚNÍ K čištění filtru nepoužívejte stlačený vzduch či ředidla. Stlačený vzduch může poškodit filtr a ředidla ho mohou rozpustit.

Viz také **Plán údržby** kde jsou požadavky stanovené pro údržbu.

Různé modely používají buď pěnový nebo papírový filtr. Některé modely jsou také vybaveny předfiltrem, který je možné vyprat a opětovně použít. Porovnejte ilustrace v této příručce s typem filtru, který je nainstalován ve vašem motoru a proveďte servis dle následujících informací.

Pěnový vzduchový filtr

Viz obrázek: 17

1. Otevřete kryt (B, obrázek 17).
2. Vyjměte pěnovou část (C, obrázek 17).
3. Vyjměte pěnovou část (C, obrázek 17), z kapalného čisticího prostředku s vodou. Pro vysušení vyždímejte pěnovou část do čistě kusu látky.
4. Naplňte pěnovou část (C, obrázek 17) čistým motorovým olejem. Pro odstranění nadměrného množství motorového oleje vyždímejte pěnovou část do čistě kusu látky.
5. Nainstalujte pěnovou část (C, obrázek 17).
6. Zavřete kryt (B, obrázek 17).

Papírový vzduchový filtr

Viz obrázek: 18

1. Otevřete kryt (B, obrázek 18).
2. Vyjměte filtr (C, obrázek 18).
3. Kde ho stroj má, předfiltr (E, obrázek 18) vyndejte z filtru. K uvolnění nečistot filtrem opatrně poklepejte na tvrdém povrchu. Jestliže je filtr nadměrně špinavý, vyměňte ho za nový filtr.
4. Předfiltr část čistěte v čisticí látce s vodou. Nechte předfiltr kompletně uschnout na vzduchu. **Předfiltr** nepromazávejte.
5. Sestavte suchý předfiltr, je-li jím motor vybaven, a vložte jej do filtru.
6. Nainstalujte filtr (C, obrázek 18).

7. Zavřete kryt (B, obrázek 18).

Servis chladicí soustavy



VAROVÁNÍ

Provoz motoru vede ke vzniku tepla. Části motoru, zvláště tlumič, budou velice horké.

Ve styku s nimi mohou vzniknout vážné popáleniny.

Hořlavý materiál, jako je listí, tráva, roští atd., může vzplanout.

- Před manipulací nechte tlumič výfuku, válec a žebra motoru vychladnout.
- Odstraňte nahromaděný materiál z tlumiče a oblasti válce.

UPOZORNĚNÍ Nepoužívejte k čištění motoru vodu. Voda by mohla kontaminovat palivovou soustavu. K čištění motoru použijte kartáč nebo suchý hadřík.

Toto je motor chlazený vzduchem. Špína nebo nečistoty mohou omezovat proudění vzduchu a způsobit přehřátí motoru, což povede ke špatnému výkonu a sníží životnost motoru.

1. Pomocí kartáče nebo suchého hadříku odstraňte nečistoty z mřížky přívodu vzduchu.
2. Udržujte táhla, pružiny a ovládací prvky čisté.
3. Odstraňujte z okolí tlumiče výfuku (je-li jím motor vybaven) hořlavé nečistoty.
4. Zkontrolujte, zda nejsou žebra chladiče oleje zanesená nečistotami a usazeninami.

Po určité době se nečistoty mohou nahromadit v žebrech chladiče válce a způsobit přehřátí motoru. Tyto nečistoty se nedají odstranit bez částečného rozmontování motoru. O kontrolu a vyčištění vzduchového chladiče systému požádejte autorizovaný servis Briggs & Stratton, jak doporučujeme ve **Schématu údržby**.

Skladování



VAROVÁNÍ

Palivo a jeho výpary jsou vysoce hořlavé a výbušné.

Oheň či exploze mohou způsobit vážné popáleniny nebo smrt.

Při skladování paliva nebo zařízení s palivem v nádrži

- Uchovávejte odděleně od pecí, kamen, ohříváčů vody či jiných zařízení, která mají věčný plamínek nebo jiných zdrojů zažehnutí. Mohlo by dojít ke vznícení palivových výparů.

Palivový systém

Viz obrázek: 19, 20

Poznámka: Některé modely jsou vybaveny palivovou nádrží pro skladování ve svislé poloze, která umožňuje naklonit motor pro účely údržby nebo skladování (C, obrázek 19). Neskladujte ve svislé poloze s palivovou nádrží naplněnou tak, aby hladina plnění přesahovala spodní okraj indikátoru hladiny paliva (D), je-li k dispozici. Další pokyny pro skladování naleznete v příručce tohoto zařízení.

Motor ukládejte rovně (normální provozní poloha). Naplňte palivovou nádrž (A, obrázek 20) palivem. Nádrž nepřepĺňujte nad hrdlo, aby se palivo mohlo rozpínat (B).

Je-li palivo ponecháno ve skladovací nádobě déle než 30 dní, může začít stárnout. Při každém dolévání paliva do nádoby přidejte do paliva stabilizátor paliva podle doporučení v pokynech výrobce. Tím bude palivo udržováno čerstvé a omezi se potíže související s palivem nebo znečištění palivového systému.

Není nutné vypouštět palivo z motoru, když je stabilizátor paliva přidáván podle pokynů. Před uskladněním SPUSŤTE motor a nechte jej 2 minuty běžet, aby se palivo se stabilizátorem rozproudilo palivovým systémem.

Motorový olej

Motorový olej vyměňte, zatímco je motor stále teplý. Viz část **Výměna oleje**. U modelů s označením **Just Check & Add™** a **Žádná výměna oleje** se výměna oleje nevyžaduje.

Řešení problémů

Pokud potřebujete pomoc, kontaktujte svého místního prodejce, navštivte stránku **BRIGGSandSTRATTON.com** nebo zavolejte na **1-800-233-3723** (v USA).

Specifikace

Model: 80000	
Zdvihový objem	7.63 ci (125 cc)
Vrtání	2.362 in (60 mm)
Zdvih	1.75 in (44,45 mm)
Objem oleje	15 oz (,44 l)
Vzduchová mezera zapalovací svíčky	.020 in (,51 mm)
Dotahovací moment zapalovací svíčky	180 lb-in (20 Nm)
Vzduchová mezera zapalovací cívky	.006 - .014 in (,15 - ,36 mm)
Vůle sacího ventilu	.004 - .008 in (,10 - ,20 mm)
Vůle výfukového ventilu	.004 - .008 in (,10 - ,20 mm)

Model: 90000	
Zdvihový objem	8.64 ci (140 cc)
Vrtání	2.495 in (63,4 mm)
Zdvih	1.75 in (44,45 mm)
Objem oleje	15 oz (,44 l)
Vzduchová mezera zapalovací svíčky	.020 in (,51 mm)
Dotahovací moment zapalovací svíčky	180 lb-in (20 Nm)
Vzduchová mezera zapalovací cívky	.006 - .014 in (,15 - ,36 mm)
Vůle sacího ventilu	.004 - .008 in (,10 - ,20 mm)
Vůle výfukového ventilu	.004 - .008 in (,10 - ,20 mm)

Model: 093J00	
Zdvihový objem	9.15 ci (150 cc)
Vrtání	2.583 in (65,60 mm)
Zdvih	1.75 in (44,45 mm)
Objem oleje	15 oz (,44 l)
Vzduchová mezera zapalovací svíčky	.020 in (,51 mm)
Dotahovací moment zapalovací svíčky	180 lb-in (20 Nm)
Vzduchová mezera zapalovací cívky	.006 - .014 in (,15 - ,36 mm)
Vůle sacího ventilu	.004 - .008 in (,10 - ,20 mm)
Vůle výfukového ventilu	.004 - .008 in (,10 - ,20 mm)

Model: 100000	
Zdvihový objem	9.93 ci (163 cc)
Vrtání	2.688 in (68,28 mm)
Zdvih	1.75 in (44,45 mm)
Objem oleje	15 oz (,44 l)
Vzduchová mezera zapalovací svíčky	.030 in (,76 mm)
Dotahovací moment zapalovací svíčky	180 lb-in (20 Nm)
Vzduchová mezera zapalovací cívky	.006 - .014 in (,15 - ,36 mm)
Vůle sacího ventilu	.004 - .008 in (,10 - ,20 mm)
Vůle výfukového ventilu	.004 - .008 in (,10 - ,20 mm)

Výkon motoru klesá o 3,5 % na každých 300 metrů (1 000 stop) nadmořské výšky a o 1 % na každých 5,6 °C (10 °F) nad 25 °C (77 °F). Motor pracuje normálně při náklonu do 15°. Maximální dovolené provozní limity pro svahy najdete v návodu k obsluze zařízení.

Servisní díly – model: 80000, 90000, 093J00, 100000

Servisní díl	Číslo dílu
Vzduchový filtr, pěnový (viz obrázek 17)	799579
Vzduchový filtr, papírový (viz obrázek 18)	593260
Předfiltr vzduchového filtru (viz obrázek 18)	
Olej – SAE 30	100113
Zapalovací svíčka s odrušením (Model 80000, 90000, 093J00)	692051
Zapalovací svíčka s odrušením (Model 100000)	594056
Klíč na zapalovací svíčku	19576

Servisní díly – model: 80000, 90000, 093J00, 100000

Zkoušečka zapalování

19368

Doporučujeme svěřit veškerý servis a údržbu motorů a jejich dílů některému z autorizovaných servisních středisek Briggs & Stratton.

Jmenovitý výkon: Hrubý jmenovitý výkon jednotlivých modelů benzínových motorů je uváděn v souladu s normou J1940 pro postup při stanovování výkonu a krouticího momentu u malých motorů (Small Engine Power & Torque Rating Procedure), vydanou asociací SAE (Society of Automotive Engineers) a jmenovitý výkon byl získán a přepočten v souladu s normou SAE J1995. Hodnoty krouticího momentu byly získány při 2600 RPM u motorů označených štítkem „rpm“ a při 3060 RPM u všech ostatních motorů. Hodnoty výkonu v koních byly získány při 3600 RPM. Křivky hrubého výkonu motoru si můžete zobrazit na webu www.BRIGGSandSTRATTON.COM. Čisté hodnoty výkonu byly získány s namontovaným výfukem a vzduchovým filtrem, zatímco hrubé hodnoty výkonu byly získány bez tohoto příslušenství. Skutečný hrubý výkon motoru bude vyšší než čistý výkon, což je ovlivněno mimo jiné provozními podmínkami prostředí a rozdíly mezi jednotlivými vyrobenými kusy motorů. Z důvodu široké škály produktů, do nichž se motory umísťují, nemusí benzínový motor při použití v konkrétním druhu zařízení dosahovat jmenovitého hrubého výkonu. Tento rozdíl je způsoben mnoha faktory, mezi něž patří velký výběr komponent motoru (jako je například vzduchový filtr, výfuk, plnění, chlazení, karburátor, palivové čerpadlo atd.), omezení využití, provozní podmínky prostředí (teplota, vlhkost, nadmořská výška) a rozdíly mezi jednotlivými vyrobenými kusy motoru. V důsledku výrobních a kapacitních omezení může společnost Briggs & Stratton nahradit motor této série motorem s vyšším jmenovitým výkonem.

Záruka

Záruka na motor Briggs & Stratton

Platí od ledna 2019

Omezená záruka

Společnost Briggs & Stratton zaručuje, že během níže uvedené záruční lhůty opraví či vymění zdarma jakékoli defektní součástky, ať už jde o defekt materiálu či provedení či oboje. Za přepravní náklady spojené s přepravou výrobku k opravě či náhradě při uplatnění záruky je odpovědný zákazník. Tato záruka je platná pro stanovená časová období a podléhá níže uvedeným podmínkám. Pro záruční servis se obraťte na nejbližšího autorizovaného servisního prodejce, který je uveden v přehledu prodejců na webové stránce BRIGGSandSTRATTON.COM. Zákazník musí kontaktovat autorizovaného servisního dealera a pak mu produkt zpřístupnit pro inspekci a testy.

Neexistují jiné výslovné záruky. Předpokládané záruky, včetně záruk týkajících se prodejnosti a vhodnosti pro určitý účel, jsou omezeny na níže uvedenou záruční lhůtu, anebo v rozsahu povoleném zákonem. Zodpovědnost za vedlejší či následné škody je vyloučena v rozsahu povoleném zákonem. Některé státy nepovolují omezení na délce trvání implikovaných záruk a některé státy nepovolují výjimky či omezení náhodných škod, takže výše uvedená výjimky a omezení se na vás nemusí vztahovat. Tato záruka vám dává specifická práva, můžete však mít i jiná práva, která se liší v jednotlivých státech a zemích ⁴.

Standardní záruční podmínky ^{1, 2, 3}

Vanguard®; Série pro komerční použití ³

Spotřebitelské používání – 36 měsíců

Komerční používání – 36 měsíců

Rada XR

Spotřebitelské používání – 24 měsíců

Komerční používání – 24 měsíců

Všechny ostatní motory vybavené litinovou vložkou válce Dura-Bore™

Spotřebitelské používání – 24 měsíců

Komerční používání – 12 měsíců

Všechny ostatní motory

Spotřebitelské používání – 24 měsíců

Komerční používání – 3 měsíce

¹ Toto jsou naše standardní záruční podmínky, ale v některých případech může existovat další záruční krytí, které nebylo v době vydání tohoto dokumentu stanoveno. Informace o aktuálních záručních podmínkách pro váš motor získáte na webu BRIGGSandSTRATTON.com nebo kontaktováním autorizovaného servisního střediska Briggs & Stratton.

² Není poskytována žádná záruka na motory zařízení používaných jako primární pohon místo užitkového zařízení, v záložních generátorech používaných ke komerčním účelům, v užitkových vozidlech přesahujících 25 mil/hod. ani na motory používané pro závodění nebo na komerčních či pronajímaných tratích.

³ Motory Vanguard nainstalované na záložních generátorech: 24 měsíců záruka pro spotřebitelské používání, žádná záruka pro komerční používání. Série pro

komerční použití s datem výroby do července 2017, 24 měsíců záruka pro spotřebitelské používání, 24 měsíců záruka pro komerční používání.

⁴ V Austrálii – Naše zboží je dodáváno se zárukami, které nelze vyloučit podle australských zákonů pro styk se zákazníky. Máte nárok na výměnu či vrácení peněz za větší selhání a kompenzaci za jakékoli jiné přiměřené předvídatelné ztráty či škody. Máte také nárok na opravy či výměnu zboží, jestliže nedosahuje přijatelné kvality a selhání nepředstavuje rozhodující selhání. Potřebujete-li záruční servis, vyhledejte naše nejbližší autorizované servisní středisko, které zjistíte na mapě na webové stránce BRIGGSandSTRATTON.COM nebo telefonicky na čísle 1300 274 447, případně zasláním e-mailu na adresu salesenquiries@briggsandstratton.com.au, Briggs & Stratton Australia Pty Ltd, 1 Moorebank Avenue, Moorebank, NSW, Austrálie, 2170.

Záruční lhůta začíná původním dnem nákupu prvním maloobchodním nebo komerčním spotřebitelem. "Spotřebitelským používáním" se rozumí osobní používání maloobchodním spotřebitelem v domácnosti. "Komerčním použitím" se rozumí všechny ostatní druhy použití, a to včetně použití komerčního, výdělečného a v půjčovnách. Jakmile byl jeden motor použit pro komerční účely, musí být pro účely této záruky nadále považován za motor pro komerční použití.

Uschovejte si vaši pokladní doklad. Jestliže při vyžádání záruky neposkytnete doklad s datem zakoupení, bude pro určení záruční lhůty produktu použito datum výroby. Pro obdržení záruky na produkty Briggs & Stratton není nutné, aby byly registrovány.

O vaši záruce

Tato omezená záruka se vztahuje pouze na materiál a/nebo zpracování související s motorem, a nikoliv na výměnu nebo proplacení zařízení, na kterém může být motor namontován. Na běžnou údržbu, tuning, seřizování nebo normální opotřebení se tato záruka nevztahuje. Stejně tak se záruka nevztahuje na motor, který byl pozměněn nebo upraven ani na motor, jehož sériové číslo bylo znečitelněno nebo odstraněno. Tato záruka se nevztahuje na poškození motoru ani na problémy s výkonem způsobené:

1. Použitím jiných než originálních dílů Briggs & Stratton;
2. Provozováním motoru s kontaminovaným mazacím olejem, s nesprávným typem oleje nebo s jeho nedostatečnou hladinou;
3. Použitím kontaminovaného nebo starého paliva, benzínu smíchaného s více než 10 % etanolu nebo použitím alternativních paliv, jako je zkapalněný nebo zemní plyn u motorů, které nebyly společností Briggs & Stratton zkonstruovány/vyrobeny pro použití těchto paliv;
4. Nečistotou, která se dostala do motoru v důsledku nesprávné údržby nebo zpětné montáže vzduchového filtru;
5. Úderem nože rotační sekačky na trávu do nějakého předmětu, uvolněními nebo nesprávně namontovanými nožovými adaptéry, oběžnými koly nebo jinými prvky spojenými s klikovým hřídelem nebo nadměrným napnutím klínového řemene;
6. Souvisejícími součástmi nebo sestavami, např. spojkami, převody, ovládacími zařízeními apod., které nebyly dodány společností Briggs & Stratton;
7. Přehřátím vyvolaným kusy trávy, nečistotami, úlomky nebo hnízdy hlodavců ucpávajícími chladicí žebra nebo prostor setvačnicku nebo provozováním motoru bez dostatečné ventilace;
8. Nadměrnými vibracemi vyvolanými přílišnými otáčkami, uvolněným závěsem motoru, uvolněními nebo nevyváženými noži či oběžnými koly nebo nesprávnou montáží součástí zařízení na klikový hřídel;
9. Nesprávným používáním, nedostatečnou běžnou údržbou, přepravou, manipulací nebo skladováním zařízení nebo nesprávnou montáží motoru.

Záruční služby zajišťují pouze autorizovaní zástupci společnosti Briggs & Stratton. Vaše nejbližší autorizované zástupce společnosti Briggs & Stratton zjistíte na naší mapě na webové stránce www.briggsandstratton.com nebo telefonicky na čísle 1-800-233-3723 (v USA).

80004537 (rev. F)