



- (en) **Operator's Manual**
- (bg) **Инструкции за експлоатация**
- (cs) **Návod k obsluze**
- (et) **Kasutusjuhend**
- (hr) **Priručnik za operatora**
- (hu) **Kezelési útmutató**
- (lt) **Naudojimo instrukcija**
- (lv) **Operatora rokasgrāmata**
- (pl) **Instrukcja obsługi**
- (ro) **Manual de utilizare**
- (ru) **Руководство по эксплуатации**
- (sk) **Pokyny na obsluhu a údržbu**
- (sl) **Priročnik za uporabo**



**Model 110000**  
Professional Series™ 775/800 Series™

**Model 140000**  
Professional Series™ 950/1000 Series™

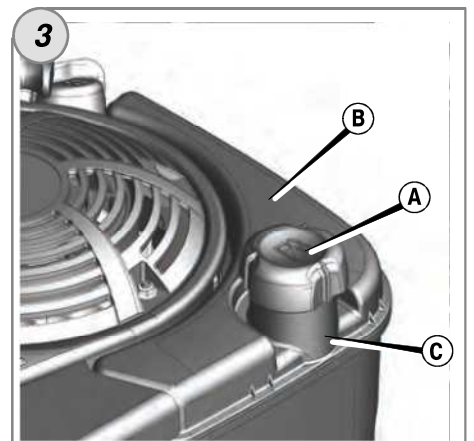
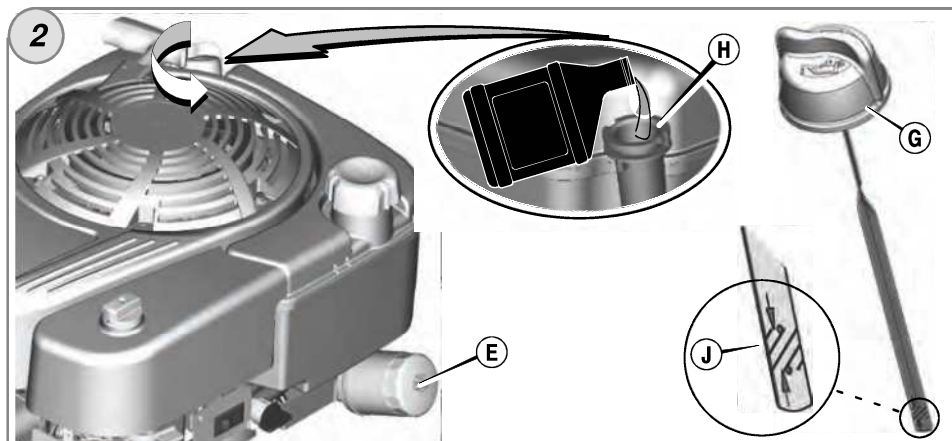
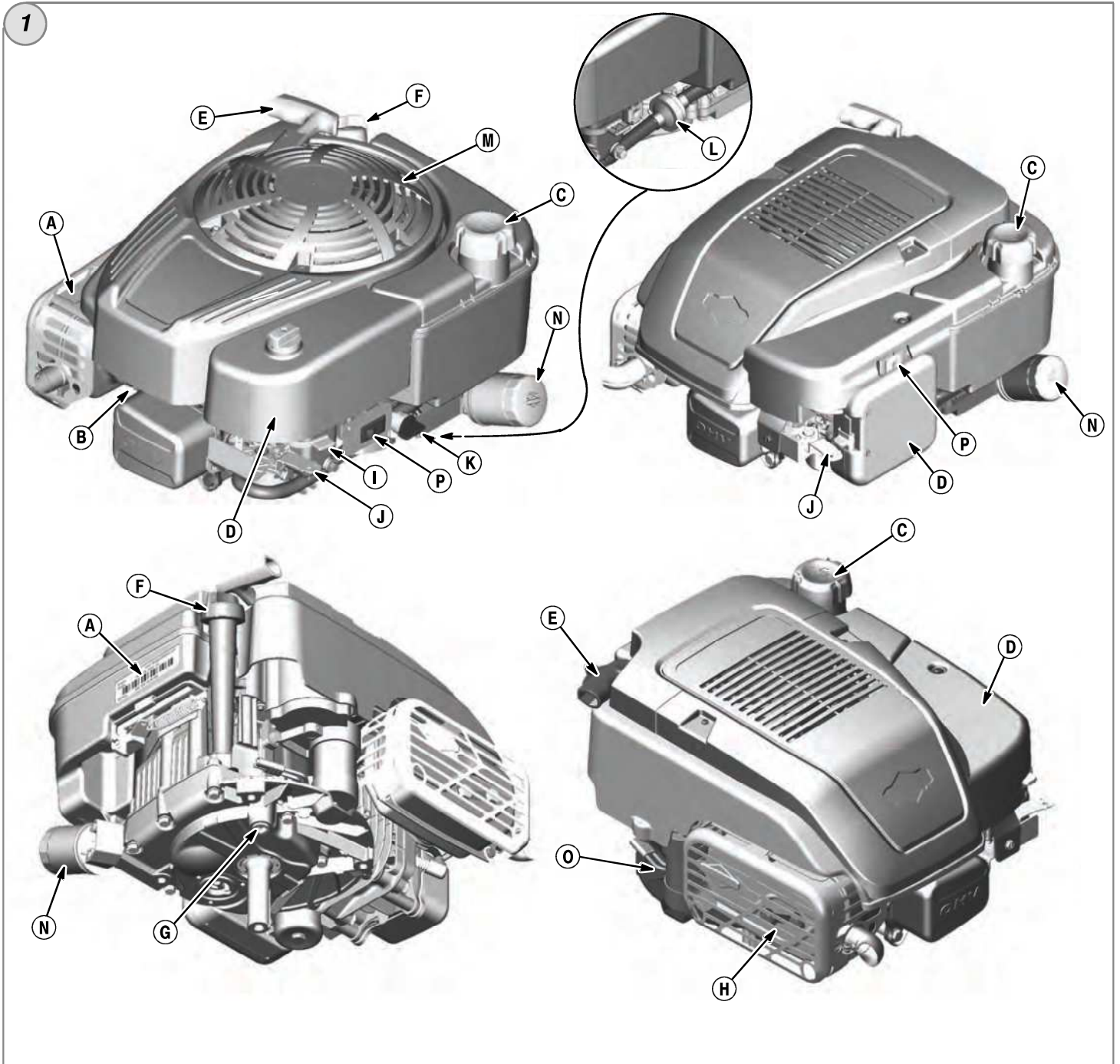
**Model 120000**  
Professional Series™ 850/875 Series™

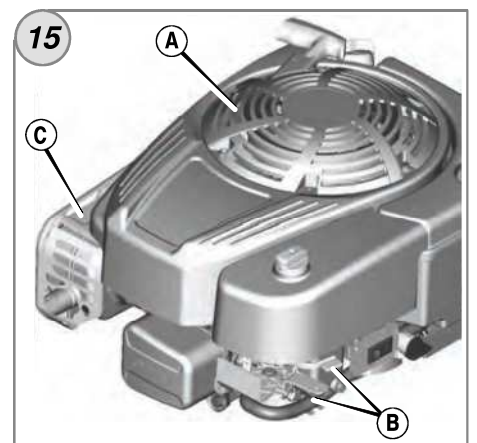
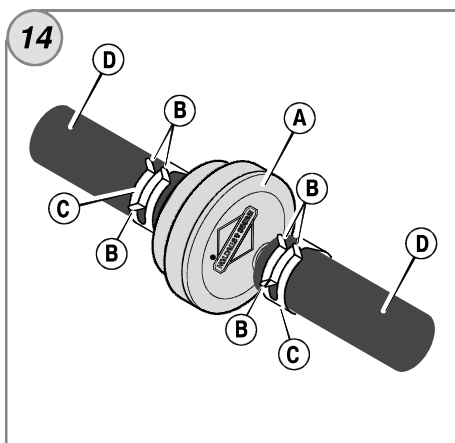
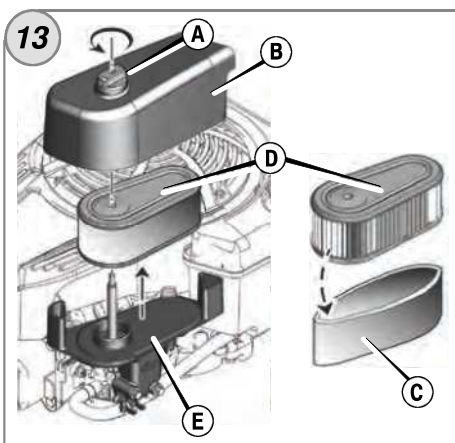
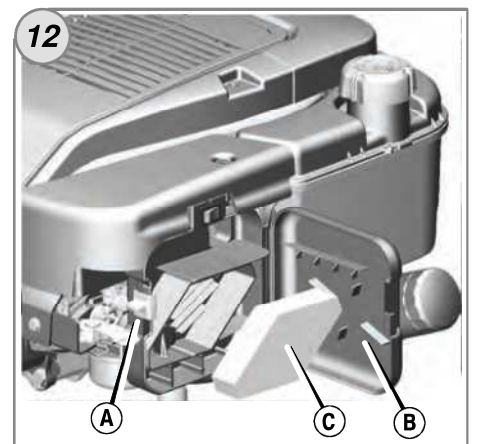
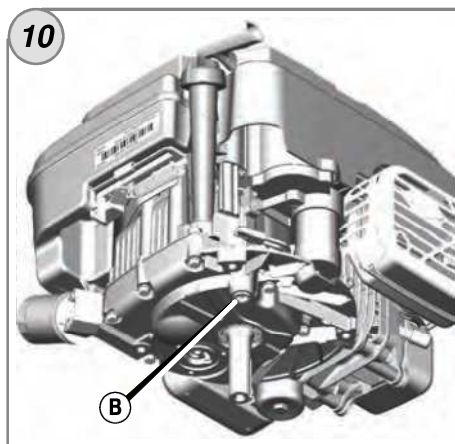
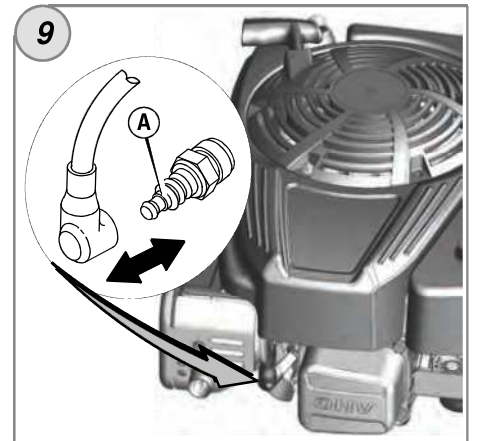
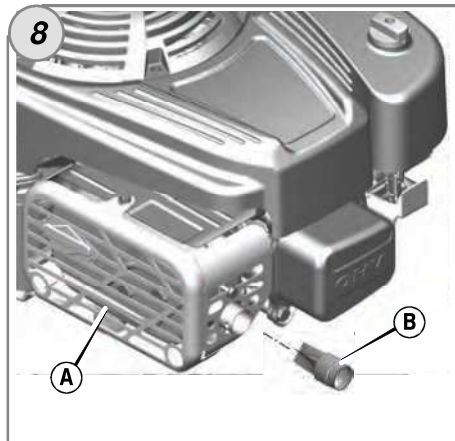
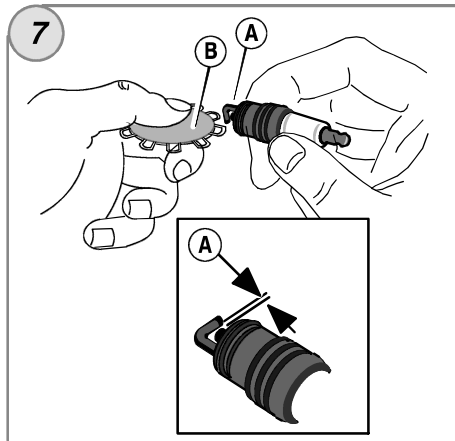
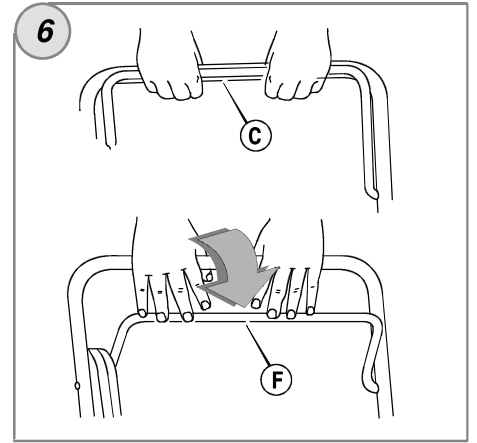
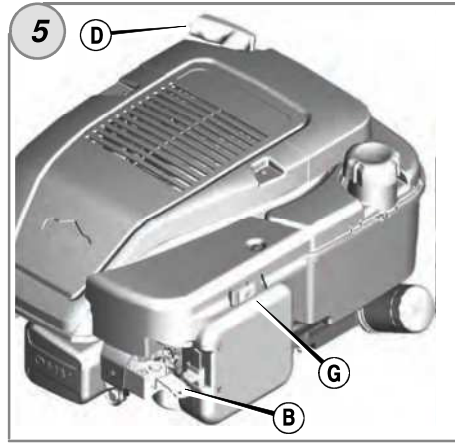
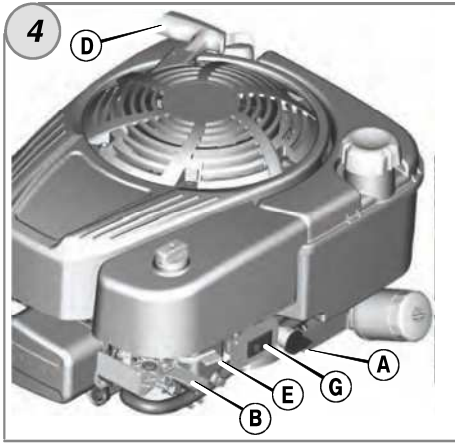


Copyright © 2012 Briggs & Stratton Corporation,  
Milwaukee, WI, USA. All rights reserved.  
Briggs & Stratton is a registered trademark  
of Briggs & Stratton Corporation.

Form No. 279946EST  
Revision: C

English	Български	Čeština	eesti keel	Hrvatski	Magyar	Lietuvių	Latviešu	Polski	Română	Русский	Slovenčina	Slovenija
en	bg	cs	et	hr	hu	lt	lv	pl	ro	ru	sk	sl





## Všeobecné informace

Tato příručka obsahuje bezpečnostní informace nezbytné pro to, abyste věděli, jaká nebezpečí a rizika souvisí s motory a jak se jim vyhnout. Obsahuje i pokyny, jak řádně motor používat a jak se něj starat. Vzhledem k tomu, že korporace Briggs & Stratton nemusí nutně vědět, jaké zařízení bude tento motor pohánět, je důležité, abyste si přečetli a pochopili tyto pokyny a pokyny pro zařízení, které tento motor pohání.

**Ušchovejte originál těchto pokynů pro budoucí použití.**

Potřebujete-li náhradní díly nebo technickou pomoc, zapište dolů model motoru, typové a kódové číslo a datum nákupu. Tato naleznete na svém motoru (viz kapitola **Funkce a ovládací prvky**).

**Datum nákupu:** \_\_\_\_\_  
DD/MM/RRRR

**Model motoru:** \_\_\_\_\_  
Model: Typ: Kód:

## Jmenovitý výkon

Hrubý jmenovitý výkon jednotlivých modelů benzínových motorů je uváděn v souladu s normou J1940 pro postup při stanovování výkonu a krouticího momentu u malých motorů (Small Engine Power & Torque Rating Procedure) vydané asociací SAE (Society of Automotive Engineers) a jmenovitý výkon byl získán a přepočten v souladu s normou SAE J1995 (Revize 2002–05). Hodnoty krouticího momentu se získávají při 3060 ot/min; hodnoty v koňských silách se získávají při 3600 ot/min. Křivky celkového výkonu naleznete na [www.BRIGGSandSTRATTON.COM](http://www.BRIGGSandSTRATTON.COM). Čisté hodnoty jmenovitého výkonu byly získány s namontovaným výfukem a vzduchovým filtrem, zatímco hrubé hodnoty výkonu byly získány bez tohoto příslušenství. Skutečný hrubý výkon motoru bude vyšší než čistý výkon motoru, což je ovlivněno mimo jiné provozními podmínkami prostředí a rozdíly mezi jednotlivými vyrobenými kusy motorů.

## Bezpečnost obsluhy

### BEZPEČNOSTNÍ A KONTROLNÍ SYMBOLY



Požár



Pohyblivé části



Olej



Toxické výpary



Pomalů



Rychle



Stop



Výbuch



Úraz elektrickým proudem



Palivo



Sytič



Zapnuto/Vypnuto



Uzávěr paliva



Zpětný ráz



Používejte ochranu zraku



Nebezpečná chemikálie




Čtete návod



Horký povrch



Omrzliny

Symbol bezpečnostního upozornění  označuje bezpečnostní informace týkající se rizik, která mohou způsobit úraz. Signální slovo (NEBEZPEČÍ, UPOZORNĚNÍ nebo VÝSTRAHA) se používá spolu s varovným symbolem pro vyznačení pravděpodobnosti a potenciální vážnosti úrazu. Mimo to může být pro označení druhu nebezpečí použit symbol nebezpečí.



**NEBEZPEČÍ** označuje ohrožení, které, není-li eliminováno, způsobí smrt nebo vážný úraz.



**VAROVÁNÍ** označuje ohrožení, které, není-li eliminováno, může způsobit smrt nebo vážný úraz.



**POZOR** označuje ohrožení, které, není-li eliminováno, může způsobit lehký, nebo středně těžký úraz.

**POZNÁMKA** označuje situaci, v níž by mohlo dojít k poškození produktu.



### VAROVÁNÍ

Některé součásti tohoto produktu a související příslušenství obsahují chemické látky, o nichž je ve státě Kalifornie známo, že způsobují rakovinu, poškození plodu či jiné poruchy reprodukce. Po manipulaci si umyjte ruce.



### VAROVÁNÍ

Výfukové plyny tohoto výrobku obsahují chemikálie, o nichž je ve státě Kalifornie známo, že způsobují rakovinu, poškození plodu či jiné poruchy reprodukce.



### VAROVÁNÍ

Motory značky Briggs & Stratton nejsou zkonstruovány pro pohánění vozítek, motokár, dětských, rekreačních nebo sportovních terénních vozidel (ATV), motocyklů, vznášedel, leteckých produktů nebo vozidel používaných v soutěžích, které společnost Briggs & Stratton neschválila, a nesmějí být tedy takto použity. Informace o soutěžních a závodních výrobcích naleznete na adrese [www.briggsracing.com](http://www.briggsracing.com). Informace o používání ve čtyřkolkách a ATV vozidlech side-by-side získáte v Engine Application Center, středisku pro aplikaci motorů společnosti Briggs & Stratton, tel. 1-866-927-3349. Nesprávné použití motoru může vést k vážnému zranění nebo smrti.

**POZNÁMKA:** Tento motor je dodáván firmou Briggs & Stratton bez oleje. Před spuštěním motoru zkontrolujte hladinu oleje. Pokud spustíte motor bez oleje, může dojít k jeho neopravitelnému poškození, na které se nebude vztahovat záruka.



### VAROVÁNÍ



**Palivo a jeho páry jsou vysoce hořlavé a výbušné. Požár nebo výbuch může způsobit vážné popáleniny nebo i smrt**



#### Když doplňujete palivo

- Vypněte motor a před sejmutím uzávěru palivové nádrže jej nechte nejméně 2 minuty chladnout.
- Nádrž plňte venku nebo v dobře větraném prostoru.
- Palivovou nádrž nepřepĺňujte. Kvůli tepelné roztažnosti paliva naplňte nádrž jen po spodní okraj hrdla.
- Chraňte palivo před jiskrami, otevřeným ohněm, věčným plamínkem, teplem a jinými zdroji zapálení.
- Kontrolujte palivové potrubí, nádrž a uzávěr a všechny spoje na těsnost a praskliny. V případě potřeby proveďte výměnu.
- Jestliže rozlijete palivo, počkejte, až se odpaří a teprve potom spustte motor.

#### Při spouštění motoru

- Zkontrolujte, zda jsou na svém místě svíčky, tlumič výfuku, víčko palivové nádrže a vzduchový filtr (je-li jím motor vybaven), a zda jsou dobře zajištěny.
- Neotáčejte motorem při odstraněné svíčce.
- Při přepletení motoru nastavte sytič (je-li k dispozici) do polohy OPEN/RUN (chod) a škrtkací klapku do polohy FAST (rychle) a protáchejte motor, dokud nenaskočí.

#### Při obsluze zařízení

- Nenaclánějte motor ani zařízení do polohy, která by způsobila únik paliva.
- Motor se nesmí zastavovat zahlcením karburátoru.
- Nespuštějte ani neprovodujte motor s odmontovanou sestavou vzduchového filtru (je-li jím motor vybaven) nebo s vyjmutým vzduchovým filtrem (je-li jím motor vybaven).

#### Při výměně oleje

- když vypouštíte olej z horní plnicí olejové trubky, musí být palivová nádrž prázdná, protože jinak může palivo unikat z nádrže a způsobit požár nebo explozi.

#### Překlopení zařízení za účelem údržby

- Když provádíte údržbu, která vyžaduje překlopení zařízení, musí být palivová nádrž prázdná, jinak může palivo uniknout a způsobit požár nebo explozi.

#### Při přepravě zařízení

- Zařízení přepravujte s PRÁZDNOU palivovou nádrží nebo zavřeným palivovým kohoutem.

#### Při skladování paliva nebo zařízení s palivem v nádrži

- Uložte odděleně od peci, kamen, ohřivačů vody či jiných zařízení, která mají věčný plamínek nebo od jiných zdrojů zapálení. Mohou zažehnout výpary z paliva.



## VAROVÁNÍ



Spouštění motoru je doprovázené jiskřením. Jiskření může zažehnout přítomné hořlavé plyny. Výsledkem může být požár nebo výbuch.

- Nespouštějte motor, uniká-li v prostoru zemní plyn nebo propan-butan (LPG).
- Nepoužívejte stlačené startovací kapaliny, jejich páry jsou hořlavé.



## VAROVÁNÍ



Motory produkují oxid uhelnatý, což je bezbarvý jedovatý plyn bez zápachu.

Vdechování oxidu uhelnatého může způsobit nevolnost, mdloby až smrt.

- Spouštějte a provozujte motor venku.
- Nespouštějte ani neprovozujte motor v uzavřeném prostoru, i když jsou otevřená okna i dveře.



## VAROVÁNÍ



Rychlé zatažení (zpětné "kopnutí") lanka spouštěče přitáhne ruku a paži k motoru rychleji, než ho stačíte pustit.

Je tu nebezpečí zlomeniny, odření nebo natažení šlach.

- Při startování motoru táhněte za lanko spouštěče pomalu, dokud neucítíte odpor a pak rychle zatáhněte, abyste zabránili zpětnému kopnutí.
- Před spuštěním motoru zbavte motor veškerého vnějšího vybavení/zátěže.
- Přímo spřažené součásti zařízení, např. nože, oběžná kola, řemenice, ozubená kola atd., musí být bezpečně upevněny.



## VAROVÁNÍ



Otáčivé části se mohou dostat do styku nebo zachytit ruce, nohy, vlasy, oděv či výstroj.

Může dojít k těžkým tržným ranám až amputacím končetin.

- Provozujte zařízení pouze s upevněnými ochrannými kryty.
- Nepřibližujte ruce a nohy k rotujícím částem.
- Sepněte si dlouhé vlasy a sejměte šperky.
- Nenoste volně vlající oděv, volně visící stahovací tkalouny a šňůry, jež mohou být zachyceny.



## VAROVÁNÍ



Provozem motorů se vytváří teplo. Díly motoru, zejména tlumič výfuku, jsou za provozu extrémně horké.

Ve styku s nimi mohou vzniknout vážné popáleniny.

Hořlavý materiál, jako je listí, tráva, roští atd., může vzplanout.

- Před manipulací nechte tlumič výfuku, válec a žebra motoru vychladnout.
- Odstraňujte hořlavé nečistoty, hromadící se v prostoru tlumiče a válce.
- Při použití zařízení na zalesněném, travnatém nebo křovím porostlém pozemku bez lapače jisker nainstalovaného ve výfukovém systému a udržovaného v řádném funkčním stavu porušujete ustanovení paragrafu 4442 Zákona o veřejných zdrojích státu Kalifornie. Jiné státy nebo federální jurisdikce mohou mít podobné zákony. Chcete-li zakoupit lapač jisker vhodný pro výfukový systém nainstalovaný na tomto motoru, kontaktujte výrobce původního zařízení, prodejce nebo dodavatele.



## VAROVÁNÍ



Neúmyslné jiskření může způsobit požár nebo úraz elektrickým proudem.



Neúmyslné spuštění motoru může způsobit zachycení, amputaci končetiny nebo tržné rány.



Riziko požáru

**Před prováděním seřizování nebo oprav:**

- Odpojte kabel od zapalovací svíčky a uložte jej dále od zapalovací svíčky.
- Odpojte kabel od záporného vývodu akumulátoru (jen pokud je motor vybaven elektrickým spouštěčem).
- Používejte pouze správné nástroje.
- Otáčky motoru se nesmí zvyšovat úpravami pružin regulátoru, táhel a ostatních dílů.
- Náhradní díly musí mít stejné provedení jako původní díly a musí být nainstalovány ve stejné poloze. Jiné díly nemusí poskytovat požadovaný výkon, mohou poškodit zařízení nebo způsobit zranění.
- Na setrvačnick netlučte kladivem nebo tvrdým předmětem, protože hrozí rozpad setrvačnicku při dalším provozu.

**Při zkoušení svíčky:**

- Použijte schválenou zkoušečku zapalovacích svíček
- Nezkoušejte jiskru zapalování při vyjmuté svíčke.

# Funkce a ovládací prvky

Abyste se seznámili s umístěním různých funkcí a ovládacích prvků, porovnávejte ilustrace 1 s motorem.

- A. Identifikace motoru  
**Model Typ Kód**
- B. Zapalovací svíčka
- C. Palivová nádrž a víčko
- D. Vzduchový filtr
- E. Rukojeť lanka spouštěče (volitelný)
- F. Ponomná měrka oleje
- G. Vypouštěcí zátka oleje
- H. Tlumič výfuku  
Kryt tlumiče (volitelný)  
Jiskrojem (volitelný)
- I. Sytič (volitelné vybavení)
- J. Ovladač škrťací klapky (volitelný)
- K. Uzavírací ventil paliva (volitelné vybavení)
- L. Palivový filtr (volitelné vybavení)
- M. Palec svíčky
- N. Olejový filtr (volitelné vybavení)
- O. Elektrický spouštěč (volitelné vybavení)
- P. Spínač (volitelný)

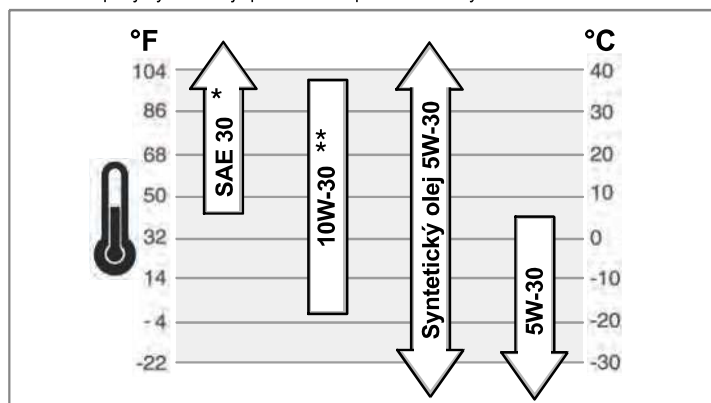
## Fungování

Objem oleje (viz část **Specifikace**)

### Doporučené oleje

Nejlepší výkonnosti dosáhnete, budete-li používat doporučené oleje používat značky Briggs & Stratton s potvrzenou zárukou. Ostatní vysoce jakostní detergentní oleje jsou přijatelné, jestliže jsou klasifikovány minimálně pro SF, SG, SH, SJ. Nepoužívejte zvláštní aditiva.

Venkovní teploty určují správnou viskozitu oleje pro motor. Pro očekávaný rozsah venkovní teploty vyberte nejlepší viskozitu pomocí tabulky.



\* Používání oleje SAE 30 při teplotách nižších než 4°C (40°F) způsobuje obtížné startování.

\*\* Použití oleje 10W-30 při teplotách nad 27°C (80°F) může způsobit zvýšenou spotřebu oleje. V tomto případě kontrolujte častěji stav oleje.

### Postup kontroly/přidání oleje - Obrázek 2

#### Před doplněním nebo kontrolou oleje

- Motor dejte do vodorovné polohy.
- Vyčistěte prostor pro doplňování oleje od nečistot.
- 1. Vyjměte měrku (G) a otřete ji čistým hadříkem (obrázek 2).
- 2. Vložte měrku zpět a utáhněte ji.
- 3. Vyjměte měrku a zkontrolujte hladinu oleje. Měla by být v horní části indikátoru full (J) na měrce.
- 4. Pokud je hladina oleje nízká, nalévejte olej pomalu do plnicího otvoru (H). **Dejte pozor, abyste jej nepřelili.** Po doplnění oleje počkejte jednu minutu a pak stav oleje znovu zkontrolujte.
- 5. Zasuňte měrku zpět a utáhněte ji.

#### Doporučení týkající se benzínu

##### Palivo musí splňovat následující požadavky:

- Používejte čistý, čerstvý bezolovnatý benzín.
- Minimálně 87 oktanů/87 AKI (91 RON). V případě, že používáte stroj ve vyšších nadmořských výškách, viz níže.
- Přijatelný je benzín obsahující do 10 % ethanolu (směsi benzínu s alkoholem) nebo do 15 % MTBE (methyl-tercio-butyl-ether).

**UPOZORNĚNÍ:** Nepoužívejte neschválené benzíny, jako například E15 a E85.

Nepřidávejte do benzínu olej ani neupravujte motor pro provoz s alternativními palivy. Při

používání neschválených benzínů dojde k poškození součástí motoru a **záruka na motor se stane neplatnou.**

Do paliva přidávejte stabilizátor paliva, abyste zabránili tvorbě pryskyřičných usazenin v palivové soustavě. Viz **Skladování**. Všechna paliva nejsou stejná. Pokud se objeví problémy se spouštěním nebo výkonností motoru, změňte dodavatele paliva nebo značku. Tento motor je úředně schválen jako benzínový motor. Systém řízení emisí tohoto motoru je EM (Engine Modifications).

#### Vyšší nadmořské výšky

Ve výškách nad 1 524 m (5 000 stop) je přípustný minimálně 85oktanový/85 AKI (89 RON) benzín. Aby byly dodrženy emisní limity, musí být motor pro vyšší nadmořské výšky seřízen. Provoz bez tohoto seřízení způsobí snížení výkonnosti, zvýšenou spotřebu paliva a zvýšené emise. Informace o seřízení pro vyšší nadmořské výšky získáte u autorizovaných prodejců značky Briggs & Stratton.

Provoz motoru v nadmořských výškách pod 762 m (2 500 stop) v úpravě pro vyšší nadmořské výšky, se nedoporučuje.

### Postup doplnění paliva - Obrázek 3



#### VAROVÁNÍ



**Palivo a jeho páry jsou vysoce hořlavé a výbušné. Požár nebo výbuch může způsobit vážné popáleniny nebo i smrt**



#### Když doplňujete palivo

- Vypněte motor a před sejmutím uzávěru palivové nádrže jej nechte nejméně 2 minuty chladnout.
- Nádrž plňte venku nebo v době větraném prostoru.
- Palivovou nádrž nepřepĺňujte. Kvůli tepelné roztažnosti paliva naplňte nádrž jen po spodní okraj hrdla.
- Chraňte palivo před jiskrami, otevřeným ohněm, věčným plamínkem, teplem a jinými zdroji zapálení.
- Kontrolujte palivové potrubí, nádrž a uzávěr a všechny spoje na těsnost a praskliny. V případě potřeby proveďte výměnu.
- Jestliže rozlijete palivo, počkejte, až se odpař a teprve potom spusťte motor.

1. Odstraňte z oblasti kolem uzávěru palivové nádrže. Sejměte uzávěr palivové nádrže (A, viz obrázek 3).
2. Naplňte palivovou nádrž (B) benzínem. Kvůli tepelné roztažnosti benzínu dbejte na to, aby při plnění hladina nepřesáhla spodní část hrdla palivové nádrže (C).
3. Nasadte uzávěr palivové nádrže.

#### Jak nastartovat motor



#### VAROVÁNÍ



**Rychlé zatažení (zpětné "kopnutí") lanka spouštěče přitáhne ruku a paži k motoru rychleji, než ho stačíte pustit.**

**Je to nebezpečí zlomeniny, odření nebo natažení šlach.**

- Při startování motoru táhněte za lanko spouštěče pomalu, dokud neucítíte odpor a pak rychle zatahněte, abyste zabránili zpětnému kopnutí.



#### VAROVÁNÍ



**Palivo a jeho páry jsou vysoce hořlavé a výbušné. Požár nebo výbuch může způsobit vážné popáleniny nebo i smrt**



#### Při spouštění motoru

- Zkontrolujte, zda jsou na svém místě svíčky, tlumič výfuku, víčko palivové nádrže a vzduchový filtr (je-li jím motor vybaven), a zda jsou dobře zajištěny.
- Neotáčejte motorem při odstraněné svíčce.
- Při přepletení motoru nastavte sytič (je-li k dispozici) do polohy OPEN/RUN (chod) a škrťací klapku do polohy FAST (rychle) a protáchejte motor, dokud nenaskočí.



#### VAROVÁNÍ



**Motor produkuje oxid uhelnatý, což je bezbarvý jedovatý plyn bez zápachu.**

**Vdechování oxidu uhelnatého může způsobit nevolnost, mdloby až smrt.**

- Spouštějte a provozujte motor venku.
- Nespouštějte ani neprovozujte motor v uzavřeném prostoru, i když jsou otevřena okna i dveře.

**POZNÁMKA:** Tento motor je dodáván firmou Briggs & Stratton bez oleje. Před spuštěním motoru zkontrolujte hladinu oleje. Pokud spusťte motor bez oleje, může dojít k jeho neopravitelnému poškození, na které se nebude vztahovat záruka.

## Určete typ spouštěcího systému




Před spuštěním motoru musíte zjistit, jaký typ spouštěcího systému motor používá. Váš motor se může spouštět pomocí jednoho z následujících typů systémů.

- **Systém ReadyStart®:** Vyznačuje se automatickým sytičem s termoregulátorem. Nemá ruční sytič ani plnicí tlačítko karburátoru.
- **Systém se sytičem:** Tento systém disponuje sytičem, který se používá ke startování motoru v chladném období. Některé modely mají samostatné ovládání sytiče a jiné mají kombinaci ovládání sytiče/škrťací klapky. Tento typ neobsahuje balónek nastříkovače.

Chcete-li spustit motor, postupujte podle pokynů pro váš typ spouštěcího systému.

**Poznámka:** Některé motory a zařízení jsou vybavena dálkovým ovládním. Popis umístění a funkce tohoto dálkového ovládní najdete v příručce k zařízení.

## Systém ReadyStart® - Obrázek 4 5 6

1. Zkontrolujte stav oleje. Viz část **Kontrola/doplňování oleje**.
2. Zkontrolujte, zda jsou ovládací prvky zařízení (je-li jimi zařízení vybaveno) deaktivovány.
3. Otočte palivový uzavírací ventil (A), pokud je jím zařízení vybaveno, do polohy on  (obrázek 4).
4. Posuňte ovládání škrťací klapky (B), je-li jí motor vybaven, do polohy fast  . Zařízení používejte v poloze fast  .
5. Posuňte vypínač motoru (G), je-li jím motor vybaven, do polohy on (obrázek 4, 5).
6. Je-li produkt vybaven pákou pro zastavení motoru (C), podržte páku pro zastavení motoru proti rukojeti (viz obrázek 6).
7. **Spouštění pomocí lanka:** Pevně uchopte rukojeť lanka spouštěče (D). Táhněte za lanko spouštěče pomalu, dokud neucítíte odpor. Pak zatáhněte prudce (obrázek 4). **Poznámka:** Pokud motor ani po třech opakovaných pokusech nenastartuje, navštivte stránku **BRIGGSandSTRATTON.COM** nebo zavolejte na telefonní číslo **1-800-233-3723** (v USA).







**VAROVÁNÍ:** Rychlé zatažení (zpětné "kopnutí") lanka spouštěče přitáhne ruku a paži k motoru rychleji, než je stačíte pustit. Je tu nebezpečí zlomeniny, odření nebo natažení šlach. Při startování motoru táhněte za lanko spouštěče pomalu, dokud neucítíte odpor a pak rychle zatáhněte, abyste zabránili zpětnému kopnutí.

8. **Elektrické spouštění:** Přepněte vypínač elektrického spouštění do polohy on/start  .

**Poznámka:** Pokud motor ani po třech opakovaných pokusech nenastartuje, navštivte stránku **BRIGGSandSTRATTON.COM** nebo zavolejte na telefonní číslo **1-800-233-3723** (v USA).

**POZNÁMKA:** Chcete-li prodloužit životnost spouštěče, používejte krátké spouštěcí cykly (maximálně pět sekund). Mezi spouštěcími cykly počkejte jednu minutu.

## Systém se sytičem - Obrázek 4 6

1. Zkontrolujte stav oleje. Viz část **Kontrola/doplňování oleje**.
2. Zkontrolujte, zda jsou ovládací prvky zařízení (je-li jimi zařízení vybaveno) deaktivovány.
3. Otočte palivový uzavírací ventil (A), pokud je jím zařízení vybaveno, do polohy on  (obrázek 4).
4. Posuňte ovládání škrťací klapky (B), je-li jí motor vybaven, do polohy fast  . Zařízení používejte v poloze fast  .
5. Posuňte ovládání sytiče (E) do polohy  syčení. **Poznámka:** Použití sytiče není obvykle potřeba při opakovaném startu teplého motoru.
6. Posuňte vypínač motoru (G), je-li jím motor vybaven, do polohy on.
7. Je-li produkt vybaven pákou pro zastavení motoru (C), podržte páku pro zastavení motoru proti rukojeti (viz obrázek 6).
8. **Spouštění pomocí lanka:** Pevně uchopte rukojeť lanka spouštěče (D). Táhněte za lanko spouštěče pomalu, dokud neucítíte odpor. Pak zatáhněte prudce (obrázek 4). **Poznámka:** Pokud motor ani po třech opakovaných pokusech nenastartuje, navštivte stránku **BRIGGSandSTRATTON.COM** nebo zavolejte na telefonní číslo **1-800-233-3723** (v USA).



**VAROVÁNÍ:** Rychlé zatažení (zpětné "kopnutí") lanka spouštěče přitáhne ruku a paži k motoru rychleji, než je stačíte pustit. Je tu nebezpečí zlomeniny, odření nebo natažení šlach. Při startování motoru táhněte za lanko spouštěče pomalu, dokud neucítíte odpor a pak rychle zatáhněte, abyste zabránili zpětnému kopnutí.

9. **Elektrické spouštění:** Přepněte vypínač elektrického spouštění do polohy on/start  .

**Poznámka:** Pokud motor ani po třech opakovaných pokusech nenastartuje, navštivte stránku **BRIGGSandSTRATTON.COM** nebo zavolejte na telefonní číslo **1-800-233-3723** (v USA).

CS

**POZNÁMKA:** Chcete-li prodloužit životnost spouštěče, používejte krátké spouštěcí cykly (maximálně pět sekund). Mezi spouštěcími cykly počkejte jednu minutu.

10. Když se motor zahřeje, přesuňte ovladač sytiče (E) do polohy run  (obrázek 4).

## Jak zastavit motor - Obrázek 4 5 6



### VAROVÁNÍ



Palivo a jeho páry jsou vysoce hořlavé a výbušné.

Požár nebo výbuch může způsobit vážné popáleniny nebo i smrt




- Motor se nesmí zastavovat zahlcením karburátoru.

1. Uvolněte hrazdičku pro ovládání brzdy motoru (F, obrázek 6)

nebo


**Motory s páčkou škrťací klapky:** Posuňte ovládání škrťací klapky (B, obrázek 4, 5)

do polohy stop 

nebo

**Motory s vypínačem:** Zatlačte vypínač (G, obrázek 4, 5) do polohy off

nebo

**Motory s elektrickým spouštěním:** Přepněte vypínač elektrického spouštění do polohy off/stop  . Vyjměte klíček a uložte jej na bezpečném místě mimo dosah dětí.

2. **Motory s volitelným palivovým ventilem:** Po zastavení motoru přepněte palivový ventil (A, obrázek 4) do polohy closed  .

## Údržba

**POZNÁMKA:** Pokud chcete motor během údržby obrátit, musí být palivová nádrž prázdná a zapalovací svíčka musí směřovat nahoru. Není-li palivová nádrž prázdná nebo je-li motor obrácen jiným směrem, může dojít v důsledku znečištění vzduchového filtru a/nebo zapalovací svíčky olejem nebo benzinem k problémům při startování.



**VAROVÁNÍ:** Když provádíte údržbu, která vyžaduje překlopení zařízení, musí být palivová nádrž prázdná, jinak může palivo uniknout a způsobit požár nebo explozi.

Doporučujeme svěřit veškerý servis a údržbu motorů a jejich dílů některému autorizovanému prodejci značky Briggs & Stratton.

**POZNÁMKA:** Aby motor správně fungoval, musí všechny jeho součásti zůstat na svém místě.

## Omezení emisí

Údržbu, výměnu nebo opravu zařízení a systémů řízení emisí může provádět jakékoli zařízení nebo osoba zabývající se opravami nesilničních motorů. Chcete-li však mít servis řízení emisí „zdarma“, musí práci provádět prodejce autorizovaný továrnou. Viz záruka dodržování emisních limitů.



### VAROVÁNÍ



Neumýšlené jiskření může způsobit požár nebo úraz elektrickým proudem.



Neumýšlené spuštění motoru může způsobit zachycení, amputaci končetiny nebo tržné rány.



Riziko požáru

**Před prováděním seřizování nebo oprav:**

- Odpojte kabel od zapalovací svíčky a uložte jej dále od zapalovací svíčky.
- Odpojte kabel od záporného vývodu akumulátoru (jen pokud je motor vybaven elektrickým spouštěčem).
- Používejte pouze správné nástroje.
- Otáčky motoru se nesmí zvyšovat úpravami pružin regulátoru, táhel a ostatních dílů.
- Náhradní díly musí mít stejné provedení jako původní díly a musí být nainstalovány ve stejné poloze. Jiné díly nemusí poskytovat požadovaný výkon, mohou poškodit zařízení nebo způsobit zranění.
- Na setrvačnick netlučte kladivem nebo tvrdým předmětem, protože hrozí rozpad setrvačnicku při dalším provozu.

**Při zkoušení svíčky:**

- Použijte schválenou zkoušečku zapalovacích svíček
- Nezkoušejte jiskru zapalování při vyjmuté svíčce.

## Seřízení karburátoru

Nikdy sami neseřizujte karburátor. Ten je již z výroby seřízen tak, aby efektivně fungoval ve většině pracovních podmínek. Pokud je přece jen nutné seřízení provést, kontaktujte autorizovaného dealera Briggs & Stratton.

**POZNÁMKA:** Výrobce zařízení, do kterého je motor osazen, uvádí maximální otáčky motoru vhodné pro provoz svého výrobku. **Nepřekračujte** tuto hodnotu.

## Tabulka údržby

Prvních 5 pracovních hodin
<ul style="list-style-type: none"> <li>Vyměňte olej</li> </ul>
Každých 8 hodin provozu nebo denně
<ul style="list-style-type: none"> <li>Zkontrolujte stav oleje v motoru.</li> <li>Vyčistěte oblast kolem tlumiče výfuku a ovládacích prvků</li> <li>Vyčistěte chránič prstů (pokud je jí motor vybaven)</li> </ul>
Každých 50 hodin nebo jednou za rok
<ul style="list-style-type: none"> <li>Vyčistěte vzduchový filtr *</li> <li>Vyčistěte předfiltr (pokud je jím zařízení vybaveno) *</li> <li>Vyměňte olej v motoru</li> <li>Vyměňte olejový filtr (je-li jím motor vybaven)</li> <li>Zkontrolujte tlumič výfuku a lapač jisker</li> </ul>
Každých 200 hodin nebo jednou za rok
<ul style="list-style-type: none"> <li>Vyměňte vzduchový filtr *</li> <li>Vyměňte předfiltr (je-li jím motor vybaven) *</li> </ul>
Jednou ročně
<ul style="list-style-type: none"> <li>Vyměňte zapalovací svíčky</li> <li>Vyčistěte vzduchový chladič systému *</li> <li>Vyčistěte/vyměňte palivový filtr (je-li jím motor vybaven)</li> <li>Překontrolujte vůli ventilů **</li> </ul>

\* V prašném prostředí nebo v prostředí, kde se nečistoty roznášejí vzduchem, čistěte častěji.

\*\* Není nutné, pokud nejsou zjištěny problémy s výkonností motoru.

## Postup výměny zapalovací svíčky - Obrázek 7

Zkontrolujte vzduchovou mezeru (A, obrázek 7) pomocí drátové měřky (B). Je-li to nutné, mezeru znovu nastavte. Nainstalujte zapalovací svíčku a dotáhněte ji na doporučený krouticí moment. Postup nastavení mezery nebo krouticí moment najdete v sekci **Specifikace**.

**Poznámka:** V některých státech místní předpisy vyžadují použití zapalovací svíčky s odporem pro potlačení rušení. Jestliže byl tento motor původně vybaven svíčkou s odporem, používejte k výměně svíček stejného typu.

## Zkontrolujte tlumič výfuku a lapač jisker - Obrázek 8



### VAROVÁNÍ



Provozem motorů se vytváří teplo. Díly motoru, zejména tlumič výfuku, jsou za provozu extrémně horké.

Ve styku s nimi mohou vzniknout vážné popáleniny.



Hořlavý materiál, jako je listí, tráva, roští atd., může vzplanout.

- Před manipulací nechejte tlumič výfuku, válec a žebra motoru vychladnout.
- Odstraňujte hořlavé nečistoty, hromadící se v prostoru tlumiče a válce.
- Při použití zařízení na zalesněném, travnatém nebo křovím porostlém pozemku bez lapače jisker nainstalovaného ve výfukovém systému a udržovaného v řádném funkčním stavu porušujete ustanovení paragrafu 4442 Zákona o veřejných zdrojích státu Kalifornie. Jiné státy nebo federální jurisdikce mohou mít podobné zákony. Chcete-li zakoupit lapač jisker vhodný pro výfukový systém nainstalovaný na tomto motoru, kontaktujte výrobce původního zařízení, prodejce nebo dodavatele.

Odstraňujte hořlavé nečistoty, hromadící se v prostoru tlumiče a válce. Zkontrolujte, zda tlumič výfuku (A, obrázek 8) nevykazuje praskliny, korozi nebo jiné poškození. Sejměte jiskrojem (B), je-li jím motor vybaven a zkontrolujte, zda není poškozen nebo zanesen uhlíkovými usazeninami. Pokud zjistíte poškození, před dalším spuštěním přístroje nainstalujte náhradní díly.



**VAROVÁNÍ:** Náhradní díly musí mít stejné provedení jako původní díly a musí být nainstalovány ve stejné poloze. Jiné díly nemusí poskytovat požadovaný výkon, mohou poškodit zařízení nebo způsobit zranění.

## Postup výměny oleje - Obrázek 2 9 10 11



### VAROVÁNÍ



Palivo a jeho páry jsou vysoce hořlavé a výbušné. Požár nebo výbuch může způsobit vážné popáleniny nebo i smrt.



- když vypouštíte olej z horní plnicí olejové trubky, musí být palivová nádrž prázdná, protože jinak může palivo unikat z nádrže a způsobit požár nebo explozi.

Použitý olej je nebezpečný odpad a musí být likvidován správným způsobem. Použitý olej nepatří do domovního odpadu. Ohledně bezpečné likvidace/recyklace oleje se poraďte s místními úřady, servisním střediskem nebo prodejcem.

### Odstraňte olej

Vypusťte olej buď z dolního vypouštěcího otvoru nebo z horního plnicího hrdla.

- Vypněte motor a dokud je ještě teplý, odpojte kabel zapalovací svíčky (A) a uložte jej v bezpečné vzdálenosti od svíčky (obrázek 9).
- Odstraňte zátku pro vypouštění oleje (B, obrázek 10). Vypusťte olej do schválené nádoby.

**Poznámka:** V motoru mohou být nainstalovány kterékoliv z následujících vyobrazených vypouštěcích uzávěrů.



- Po vypouštění oleje nasadte a utáhněte vypouštěcí zátku.
- Pokud vypouštíte olej z horního plnicího hrdla (C), dbejte na to, aby strana motoru se zapalovací svíčkou směřovala (D) nahoru (obrázek 11). Vypusťte olej do schválené nádoby.



**VAROVÁNÍ:** Pokud vypouštíte olej z horního plnicího hrdla, musí být palivová nádrž prázdná, protože v případě úniku paliva by mohlo dojít k požáru nebo výbuchu. Chcete-li vyprázdnit palivovou nádrž, spusťte motor a nechte jej běžet, dokud se sám nezastaví v důsledku nedostatku paliva.

## Vyměňte olejový filtr (je-li jím motor vybaven)

Některé modely jsou vybaveny volitelným olejovým filtrem. Interval výměny olejového filtru naleznete v diagramu **Údržba**.

- Vypusťte olej z motoru. Viz pokyny v sekci **Postup výměny oleje**.
- Vyjměte olejový filtr (E) a předepsaným způsobem jej zlikvidujte. Viz obrázek 2.
- Před osazením nového filtru lehce potřete jeho těsnění čerstvým a čistým motorovým olejem.
- Osadte olejový filtr ručně, dokud se těsnění nedotkne adaptéru filtru, poté olejový filtr utáhněte o 1/2 až 3/4 otáčky.
- Dolijte olej. Viz sekci **Doplnění oleje**.
- Spusťte motor a nechte jej chvíli běžet. Když se motor zahřeje, zkontrolujte, zda nedochází k únikům oleje.
- Zastavte motor a zkontrolujte hladinu oleje. Měla by být v horní části indikátoru full (J) na měrci (Obrázek 2).

### Doplnění oleje

- Motor dejte do vodorovné polohy.
  - Vyčistěte prostor pro doplňování oleje od nečistot.
  - Objem oleje naleznete v části **Specifikace**.
- Vyjměte měрку (G) a otfete ji čistým hadříkem (obrázek 2).
  - Nalijte olej pomalu do plnicího otvoru (H). Dejte pozor, abyste jej nepřelili. Po doplnění oleje počkejte jednu minutu a pak stav oleje znovu zkontrolujte.
  - Zasuňte měрку zpět a utáhněte ji.
  - Vyjměte měрку a zkontrolujte hladinu oleje. Měla by být v horní části indikátoru full (J) na měrci.
  - Zasuňte měрку zpět a utáhněte ji.

## Provádění údržby vzduchového filtru - Obrázek 12 13



### VAROVÁNÍ



Palivo a jeho páry jsou vysoce hořlavé a výbušné. Požár nebo výbuch může způsobit vážné popáleniny nebo i smrt.



- Nespouštějte ani neprovozujte motor s odmontovanou sestavou vzduchového filtru (je-li jím motor vybaven) nebo s vyjmutým vzduchovým filtrem (je-li jím motor vybaven).

**POZNÁMKA:** Nepoužívejte k čištění filtru stlačený vzduch nebo rozpouštědla. Stlačený vzduch může filtr poškodit a rozpouštědla jej rozpustí.

Znázorněny jsou dva typy vzduchových filtrů, a sice **standardní** a **vysokokapacitní**. Zjistěte, jaký typ se používá ve vašem motoru a proveďte servis dle následujících pokynů.



## Standardní vzduchový filtr – obrázek 12

Systém vzduchového filtru používá pěnovou vložku, kterou lze vyprat a znovu použít.

1. Přepněte posuvný zámek (A) do odemčené polohy. Otevřete kryt (B). Viz obrázek 12.
2. Vyměňte pěnovou vložku (C).
3. Vyperte pěnovou vložku v tekutém odmašťovacím prostředku a vodě. Vyždímejte pěnovou vložku dosucha po zabalení do čistého hadříku.
4. Napusťte pěnovou vložku čistým motorovým olejem. Přebytný olej z pěnové vložky vymačkejte do čisté látky.
5. Nainstalujte pěnovou vložku zpět do základny vzduchového filtru.
6. Zavřete kryt a přepněte posuvný zámek do zamčené polohy.

## Vysokokapacitní vzduchový filtr – obrázek 13

Systém čističe vzduchu využívá skládaný filtr s předfiltrem jako volitelným vybavením. Tento předfiltr se dá vyprat a znovu použít.

1. Povolte šroub (A), který drží víko (B). Sejměte kryt. Viz obrázek 13.
2. Odstraňte předfiltr (C) a filtr (D).
3. Zlehka oklepejte filtr o tvrdou podložku, aby se z něj uvolnily nečistoty. Pokud je filtr příliš znečištěný, vyměňte jej za nový.
4. Vyperte předfiltr v tekutém odmašťovacím prostředku a vodě. Poté jej nechte na vzduchu důkladně uschnout. **Nemažte** předfiltr olejem.
5. Namontujte suchý předfiltr k filtru.
6. Namontujte filtr a předfiltr do základny (E). Ujistěte se, že filtr v základnu bezpečně sedí.
7. Nasadte víko vzduchového filtru a zabezpečte ho šroubem. Ujistěte se, že je pevně utažen.

## Postup výměny palivového filtru - Obrázek 14



### VAROVÁNÍ



**Palivo a jeho páry jsou vysoce hořlavé a výbušné.  
Požár nebo výbuch může způsobit vážné popáleniny nebo i smrt**

- Chraňte palivo před jiskrami, otevřeným ohněm, věčným plamínkem, teplem a jinými zdroji zapálení.
- Kontrolujte palivové potrubí, nádrž a víčko a všechny spoje na těsnost a praskliny. V případě potřeby proveďte výměnu.
- Před čištěním palivového filtru vypusťte palivovou nádrž nebo zavřete palivový kohout.
- Náhradní díly tlumiče výfuku musí být stejné jako originály a namontované na původních místech.
- Jestliže rozlijete palivo, počkejte, až se odpaří a teprve potom spusťte motor.

1. Než vyměníte palivový filtr (A, obrázek 14), pokud je jím zařízení vybaveno, vypusťte palivovou nádrž nebo uzavřete uzavírací ventil paliva, je-li jím motor vybaven. Jinak může palivo prosáknout a způsobit požár nebo výbuch.
2. Ke stisknutí úchytek (B) na svérkách (C) použijte kleště, potom odsuňte svěrky stranou od palivového filtru. Odšroubujte a vytáhněte palivové potrubí (D) z palivového filtru.
3. Kontrolujte palivové potrubí kvůli těsnosti a trhlinám a podle potřeby vyměňte.
4. Filtr vyměňujte při použití originálního nářadí na výměnu filtru.
5. Zabezpečte palivové potrubí svérkami, jak je na vyobrazení.

## Postup čištění vzduchového chladicího systému - Obrázek 15



### VAROVÁNÍ



**Provozem motorů se vytváří teplo. Díly motoru, zejména tlumič výfuku, jsou za provozu extrémně horké.  
Ve styku s nimi mohou vzniknout vážné popáleniny.  
Hořlavý materiál, jako je listí, tráva, roští atd., může vzplanout.**

- Před manipulací nechte tlumič výfuku, válec a žebra motoru vychladnout.
- Odstraňujte hořlavé nečistoty, hromadící se v prostoru tlumiče a válce.

**POZNÁMKA:** Nepoužívejte k čištění motoru vodu. Voda by mohla kontaminovat palivovou soustavu. K čištění motoru použijte kartáč nebo suchý hadřík. Toto je motor chlazený vzduchem. Špína nebo nečistoty mohou omezovat proudění vzduchu a způsobit přehřátí motoru, což povede ke špatnému výkonu a sníží životnost motoru.

Pomocí kartáče nebo suchého hadříku odstraňte nečistoty z chrániče prstů (A). Udržujte táhla, pružiny a ovládací prvky (B) čisté. Odstraňujte z okolí tlumiče výfuku (C) hořlavé nečistoty (obrázek 15).

## Skladování



### VAROVÁNÍ



**Palivo a jeho páry jsou vysoce hořlavé a výbušné.  
Požár nebo výbuch může způsobit vážné popáleniny nebo i smrt**

**Při skladování paliva nebo zařízení s palivem v nádrži**

- Uložte odděleně od pecí, kamen, ohřivačů vody či jiných zařízení, která mají věčný plamínek nebo od jiných zdrojů zapálení. Mohou zažehnout výpary z paliva.

## Palivová soustava

Palivo může při skladování delším než 30 dnů zvětrat. Zvětralé palivo způsobuje tvorbu usazenin kyseliny a gumovitých usazenin v palivové soustavě nebo na základních dílech karburátoru. Chcete-li udržet palivo čerstvé, použijte přípravek pro úpravu a stabilizaci paliva se zdokonaleným složením **Advanced Formula Fuel Treatment & Stabilizer společnosti Briggs & Stratton**, který je k dispozici všude tam, kde se prodávají originální náhradní díly zn. Briggs & Stratton.

U motorů vybavených uzávěrem palivové nádrže FRESH START®, použijte přípravek **FRESH START® společnosti Briggs & Stratton**, který je k dispozici jako koncentrát v kapacím zásobníku.

Používáte-li stabilizátor paliva podle pokynů, není potřeba vypouštět benzín z motoru. Před skladováním nechte motor běžet 2 minuty, aby se stabilizátor rozptýlil po celém palivové soustavě.

Pokud nebyl do benzínu přidán stabilizátor paliva, musí být vypuštěn do schváleného kanistru. Nechte motor běžet, dokud se veškerý zbylý benzín nespotřebuje. Doporučuje se použít stabilizátor paliva i do kanistru, ve kterém bude uskladněn, aby nedošlo k jeho zvětrání.

## Motorový olej

Olej vyměňujte, dokud je motor ještě teplý. Viz pokyny v sekci **Postup výměny oleje**.

**POZNÁMKA:** Skladujte motor ve vodorovné poloze (normální provozní poloha). Pokud chcete motor za účelem skladování obrátit, musí být palivová nádrž **prázdná** a zapalovací svíčka musí směřovat **nahoru**. Není-li palivová nádrž prázdná nebo je-li motor obrácen jiným směrem, může dojít v důsledku znečištění vzduchového filtru a/nebo zapalovací svíčky olejem nebo benzínem k problémům při startování.

## Vyhledávání a odstraňování závad

Potřebujete pomoc? Navštivte stránku **BRIGGSandSTRATTON.COM** nebo zavolejte na telefonní číslo **1-800-233-3723**.

# Specifikace

Specifikace motorů	
Model	110000
Zdvihový objem	10,69 ci (175 ccm)
Vrtání	2,583 in (65,61 mm)
Zdvih	2,040 in (51,82 mm)
Objem oleje	18 – 20 oz ( 0,54 – 0,59 l)

Specifikace motorů	
Model	120000
Zdvihový objem	11,58 ci (190 ccm)
Vrtání	2,688 in (68,28 mm)
Zdvih	2,040 in (51,82 mm)
Objem oleje	18 – 20 oz ( 0,54 – 0,59 l)

Specifikace motorů	
Model	140000
Zdvihový objem	13,60 ci (223 ccm)
Vrtání	2,913 in (74 mm)
Zdvih	2,040 in (51,82 mm)
Objem oleje	18 – 20 oz ( 0,54 – 0,59 l)

Specifikace seřízení *	
Model	110000, 120000, 140000
Vzduchová mezera zapalovací svíčky	0,020 in (0,51 mm)
Utahovací moment zapalovací svíčky	180 lb-in (20 Nm)
Vzduchová mezera zapalovací cívky	0,010 - 0,014 in (0,25 - 0,36 mm)
Vůle sacího ventilu	0,004 - 0,008 in (0,10 - 0,20 mm)
Vůle výfukového ventilu	0,004 - 0,008 in (0,10 - 0,20 mm)

\* Výkon motoru klesá o 3,5 % na každých 300 metrů (1 000 stop) nadmořské výšky a o 1 % na každých 5,6° C (10° F) nad 25° C (77° F). Motor funguje normálně při náklonu do 15°. Maximální dovolené provozní limity pro svahy najdete v návodu k obsluze zařízení.

Běžné servisní díly ✓	
Servisní díl	Číslo dílu
Vysokokapacitní vzduchový filtr	795066, 5419
Předfiltr vzduchového filtru, vysokokapacitní	796254
Standardní vzduchový filtr	797301
Olej – SAE 30	100005
Příměsí do paliva	5041, 5058
Zapalovací svíčka s odrušením	692051
Klíč na zapalovací svíčku	89838, 5023
Zkoušečka zapalování	19368
Palivový filtr	298090, 5018

✓ Doporučujeme svěřit veškerý servis a údržbu motorů a jejich dílů autorizovanému prodejci značky Briggs & Stratton.

**OMEZENÁ ZÁRUKA**

Společnost Briggs & Stratton zaručuje, že během níže uvedené záruční doby bezplatně opraví nebo vymění jakýkoli díl nebo díly s vadou materiálu nebo dílenského zpracování, případně obojího. Náklady na dopravu produktu k opravě nebo výměně podle této záruky nese kupující. Tato záruka platí na dobu a za podmínek zde stanovených. Záruční servis si objednejte u nejbližšího autorizovaného servisu, který naleznete na mapě vyhledavače autorizovaných servisů na adrese BRIGGSandSTRATTON.COM. Kupující musí kontaktovat autorizovaný servis, a poté předat produkt autorizovanému servisu ke kontrole a k testování.

**Neexistuje žádná další výslovná záruka. Předpokládané záruky, včetně např. záruk prodejnosti a vhodnosti pro konkrétní účel, jsou omezeny na dobu jednoho roku od zakoupení nebo v jiném rozsahu povoleném zákonem. Všechny nespecifikované předpokládané záruky jsou vyloučeny. Odpovědnost za náhodné nebo následné škody je vyloučena v maximálním rozsahu povoleném zákonem.** Některé státy nebo země nedovolují omezení délky předpokládané záruky a některé státy nebo země nedovolují vyloučení nebo omezení náhodných nebo následných škod, takže se vás výše uvedená vyloučení a omezení nemusí týkat. Tato záruka vám dává specifická práva, můžete však mít i jiná práva, která se liší v jednotlivých státech a zemích\*\*.

**STANDARDNÍ ZÁRUČNÍ PODMÍNKY \* ▲**

Značka/Typ produktu	Spotřebitelské použití	Komerční použití
Vanguard™ ■	3 roky	3 roky
Commercial Turf Series™	2 roky	2 roky
Extended Life Series™ ; I/C®; Intek™ I/C®; Intek™ Pro;™ Professional Series™ s litinovou vložkou Dura-Bore™ ; 850 Series™ s litinovou vložkou Dura-Bore™ ; Snow Series MAX™ s litinovou vložkou Dura-Bore™ Všechny ostatní motory Briggs & Stratton Engines vybavené litinovou vložkou Dura-Bore™	2 roky	1 rok
Všechny ostatní motory Briggs & Stratton	2 roky	90 dní

\* Toto jsou naše standardní podmínky záruky, ta však může být v některých případech rozšířena, aniž by nám to bylo v době vydání tohoto dokumentu známo. Informace o aktuálních záručních podmínkách pro váš motor najdete na webu BRIGGSandSTRATTON.COM nebo kontaktujte autorizovaný servis Briggs & Stratton.

\*\* Pro Austrálii – naše zboží je dodáváno se zárukami, které nelze podle australského zákona o ochraně spotřebitele vyloučit. Máte nárok na výměnu nebo vrácení peněz v případě větší poruchy a na náhradu všech ostatních ztrát nebo škod, které se daly rozumně předvídat. Máte rovněž nárok na opravu nebo výměnu zboží, pokud toto zboží nemá přijatelnou kvalitu a pokud porucha neodpovídá definici větší poruchy. Záruční opravy si objednejte u nejbližšího autorizovaného servisu, který naleznete na mapě vyhledavače autorizovaných servisů na adrese BRIGGSandSTRATTON.COM, na telefonním čísle 1300 274 447, případně prostřednictvím e-mailové nebo poštovní adresy salesenquiries@briggsandstratton.com.au, Briggs & Stratton Australia Pty Ltd, 1 Moorebank Avenue, Moorebank, NSW, Australia, 2170.

▲ Použití v domácích záložních generátorech: 2 roky záruka pouze pro spotřebitelské používání. Záruka pro komerční používání se neposkytuje. Tato záruka neplatí pro motory používané v zařízeních sloužících k napájení elektrorozvodné sítě. **Na motory, používané při sportovních závodech nebo na komerčních či nájemních dráhách, se žádná záruka neposkytuje.**

■ Motory Vanguard nainstalované na záložních generátorech: 2 roky záruka pro spotřebitelské používání, žádná záruka pro komerční používání. Motory Vanguard nainstalované v užitkových automobilech: 2 roky záruka pro spotřebitelské používání, 2 roky záruka pro komerční používání. 3válcový motor Vanguard chlazený kapalinou: viz Podmínky záruky pro vlastníky 3válcových kapalinou chlazených motorů Briggs & Stratton.

Záruční lhůta začíná v den zakoupení prvním maloobchodním spotřebitelem nebo komerčním koncovým uživatelem a trvá po dobu, uvedenou v horní tabulce. "Spotřebitelským používáním" se rozumí osobní používání maloobchodním spotřebitelem v jeho domácnosti. "Komerčním použitím" se rozumí všechny ostatní druhy použití, včetně použití komerčního, výdělečného a v půjčovnách. Jakmile byl jednou motor použit pro komerční účely, musí být pro účely této záruky nadále považován za motor pro komerční použití.

**K obdržení záruky na výrobky Briggs & Stratton není nutná registrace záruky. Uchovejte si účtenku jako důkaz o zakoupení. Jestliže při žádosti o záruční servis nepředložíte důkaz o dni prvního zakoupení, pro určení záruční lhůty bude použito datum výroby výrobku.**

**O naší záruce**

Společnost Briggs & Stratton ochotně zajistí záruční opravy a omlouvá se za způsobené nepříjemnosti. Záruční opravy provádějí všichni autorizovaní prodejci. Většina záručních oprav je rutinní záležitostí, ale někdy mohou být požadavky na záruční servis nepřiměřené. Aby se předešlo nedorozumění, ke kterému může dojít mezi zákazníkem a dealerelem, níže jsou uvedeny některé příčiny selhání motoru, na které se záruka nevztahuje.

**Normální opotřebení:** Motory, stejně jako všechna mechanická zařízení, potřebují ke správné funkčnosti pravidelnou výměnu dílů a další údržbu. Tato záruka se nevztahuje na opravy v důsledku ukončení životnosti konkrétního dílu nebo celého produktu při normálním používání. Záruka se nevztahuje na závady způsobené neodborným zacházením, nedostatečnou běžnou údržbou, přepravou, manipulací, skladováním nebo nesprávnou montáží. Záruku nelze uplatnit ani v případě, kdy bylo z motoru odstraněno výrobní číslo nebo byl jakkoliv upravován či měněn.

**Nesprávná údržba:** Životnost motoru závisí na podmínkách, v nichž se provozuje, a na péči, která se mu věnuje. Některá zařízení (například kultivátory, čerpadla a rotační sekačky) jsou často provozována v prašném nebo znečištěném prostředí, což může způsobit předčasné opotřebení. Pokud bylo toto opotřebení způsobeno vniknutím prachu, nečistot, písku z čištění svíček nebo jiného abrazivního materiálu do motoru v důsledku nesprávné údržby, nevztahuje se na něj záruka.

**Tato záruka se vztahuje pouze na vady materiálu a/nebo dílenského zpracování motoru. Nežádejte proto výměnu nebo zaplacení zařízení, na němž může být motor namontován. Záruka se nevztahuje ani na opravy nutné v důsledku:**

- 1 Problémy způsobené použitím jiných než originálních dílů Briggs & Stratton.
- 2 Ovládací prvky nebo zařízení, která brání spouštění motoru, mají za následek snížení výkonu motoru a zkracují jeho životnost (Spojte se s výrobcem zařízení.)
- 3 Netěsné karburátory, ucpané palivové trubky, vážnouci ventily nebo jiná poškození, způsobená používáním znečištěného nebo starého paliva.

- 4 Díly, které jsou vydržené nebo zlomené z toho důvodu, že byl motor provozován s nedostatečným množstvím oleje, znečištěným olejem, nebo olejem nesprávné jakosti (hladinu oleje kontrolujte a doplňujte dle potřeby a olej vyměňujte v doporučených intervalech). Zařízení OIL GARD nemusí běžící motor zastavit. Nedodržuje-li se správná hladina oleje, motor se může poškodit.
- 5 Oprava nebo seřízení souvisejících součástí nebo sestav, např. spojky, převodů, dálkového ovládání apod., které nebyly vyrobeny firmou Briggs & Stratton.
- 6 Poškození nebo opotřebení součástí způsobené nečistotami, které se dostaly do motoru z důvodů nesprávné údržby či zpětnou montáží čističe vzduchu, používáním jiného než originálního čističe, či filtrační vložky. V doporučených intervalech čistěte nebo měňte filtrační vložku, jak je uvedeno v Návodu k obsluze a údržbě.
- 7 Součásti poškozené přetočením nebo přehřátím, způsobeným zanesením či ucpáním chladících žebor nebo prostoru setrvačnicku trávou, úlomky a špínou, nebo provozem motoru v uzavřeném nevětraném prostoru. Motor čistěte v předepsaných intervalech, jak je uvedeno v Návodu k obsluze a údržbě.
- 8 Poškození motoru nebo jeho součástí nadměrnými vibracemi způsobenými volným připevněním motoru, uvolněnými noži sekačky, uvolněnými nebo nevyváženými oběžnými koly, nesprávným upevněním zařízení k hřídeli motoru, nadměrnými otáčkami nebo jiným nesprávným provozem.
- 9 Ohnutí nebo zlomení klikový hřídel po nárazu nože rotační sekačky na pevný předmět nebo pro nadměrné napětí klínových řemenů.
- 10 Běžné vyladění nebo seřízení motoru.
- 11 Poškození motoru nebo některé jeho součásti, např. spalovací komory, ventilů, ventillových sedel, vedení ventilů, nebo spálení vinutí startéru používáním nesprávného paliva - zkapalněného plynu, zemního plynu, benzínu s více než 10% podílem etanolu apod.

**Záruční servis je dostupný výhradně prostřednictvím autorizovaných servisních středisek Briggs & Stratton. Své nejbližší autorizované servisní středisko můžete najít na mapě dealerů na stránce BRIGGSandSTRATTON.COM nebo prostřednictvím telefonního čísla 1-800-233-3723.**

