

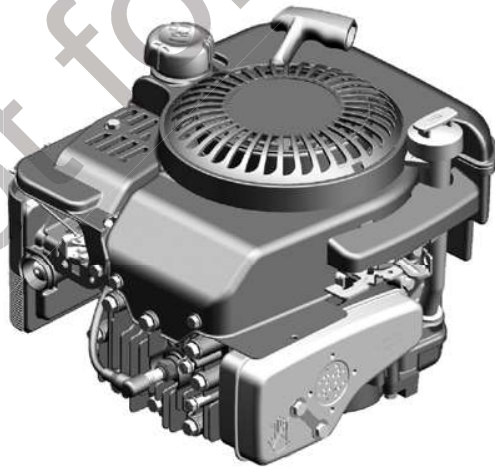
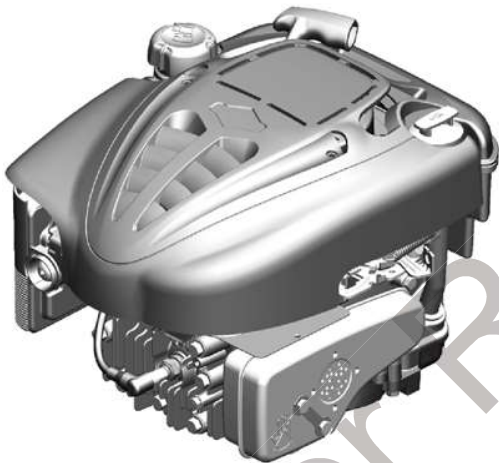


- (en) **Operator's Manual**
- (bg) **Инструкции за експлоатация**
- (cs) **Návod k obsluze**
- (et) **Kasutusjuhend**
- (hr) **Priručnik za operatora**
- (hu) **Kezelési útmutató**
- (it) **Naudojimo instrukcija**
- (lv) **Operatora rokasgrāmata**
- (pl) **Instrukcja obsługi**
- (ro) **Manual de utilizare**
- (ru) **Руководство по эксплуатации**
- (sl) **Priručnik za uporabo**



Model 120000

**Quantum® 625 Series™
650 Series™
675 Series™
700 Series™**

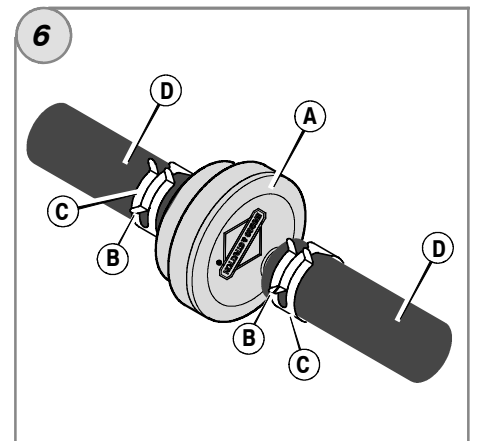
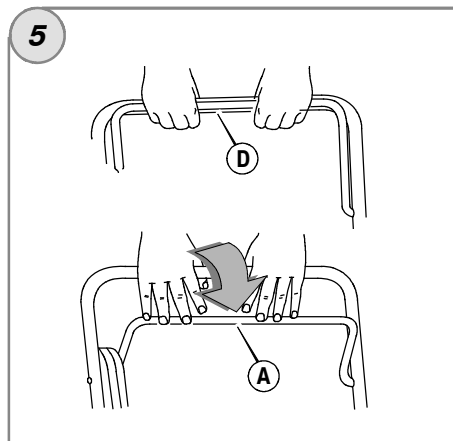
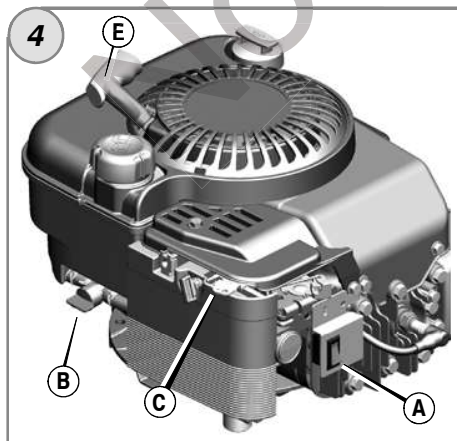
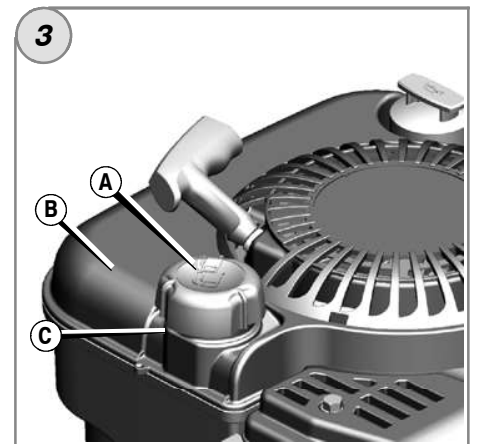
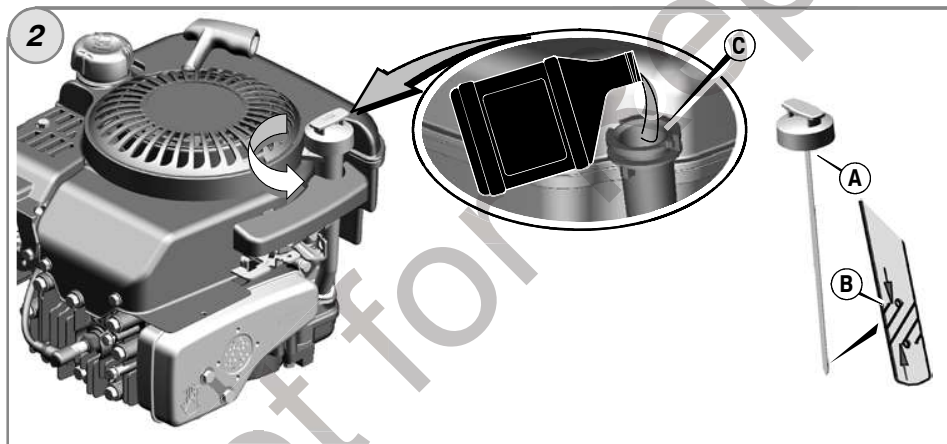
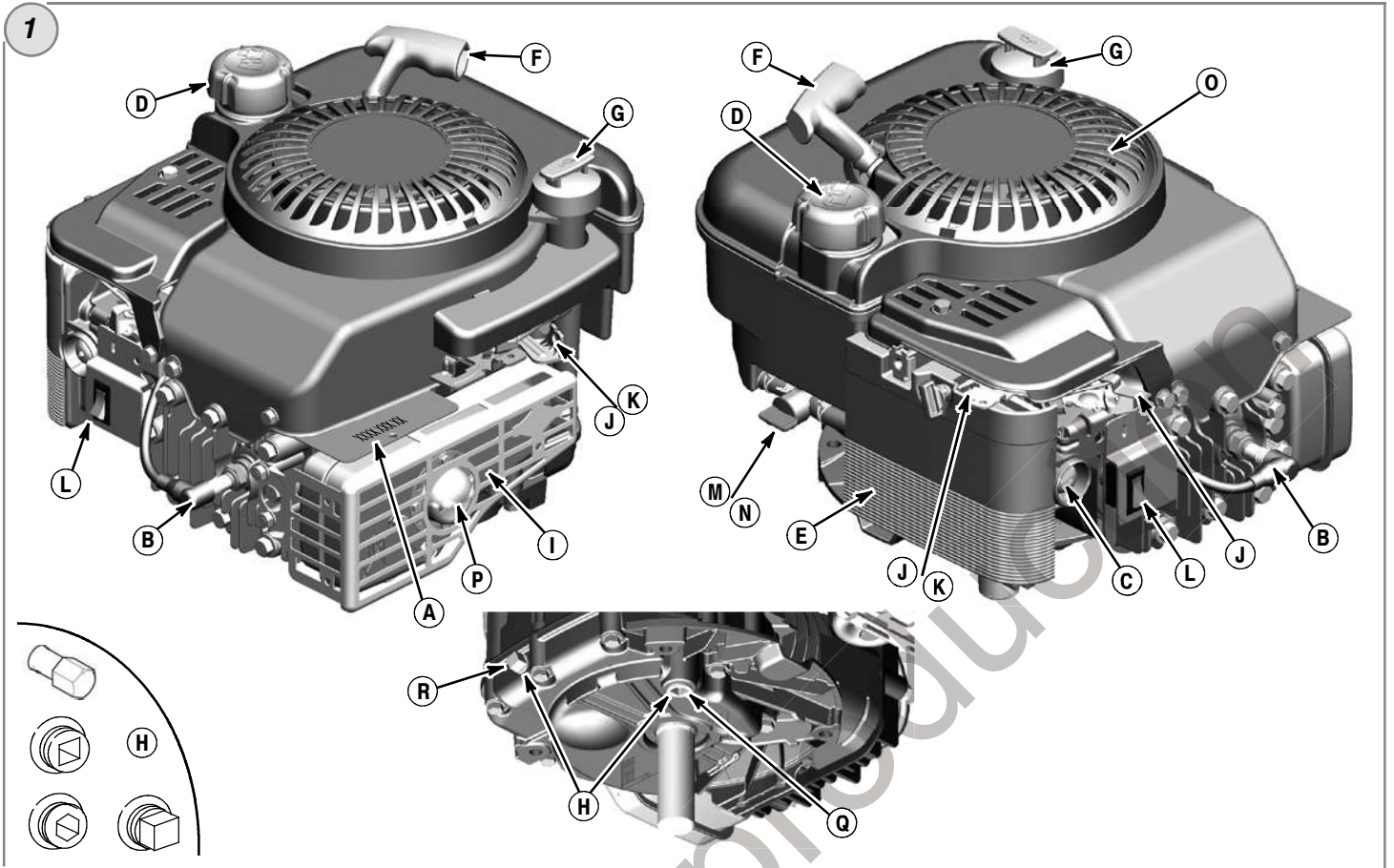


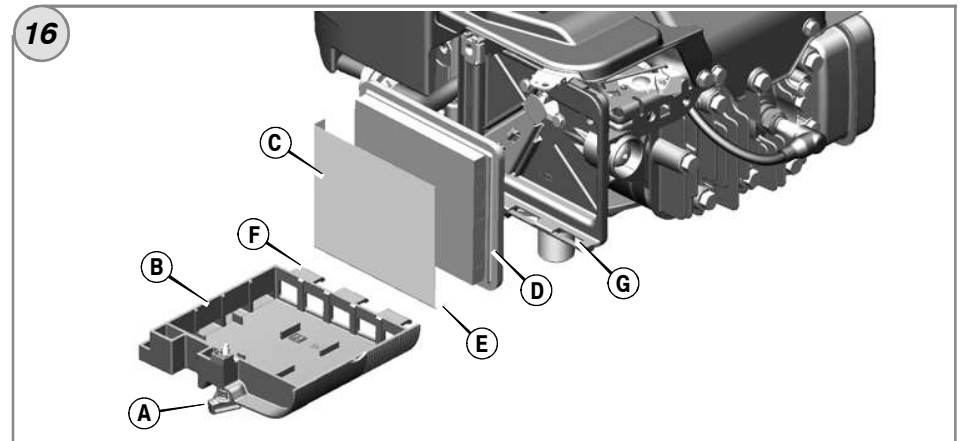
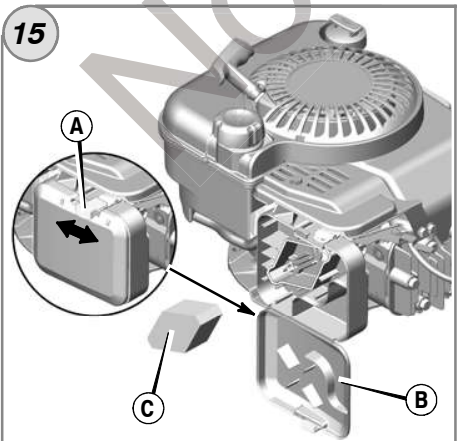
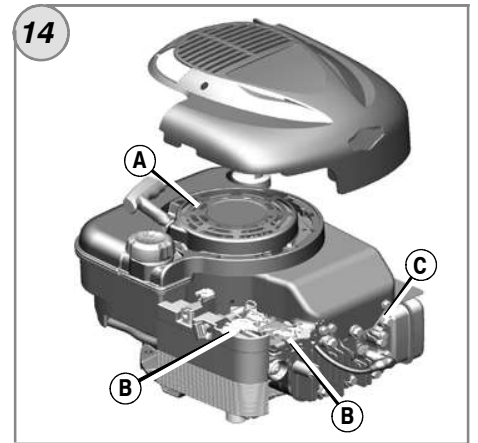
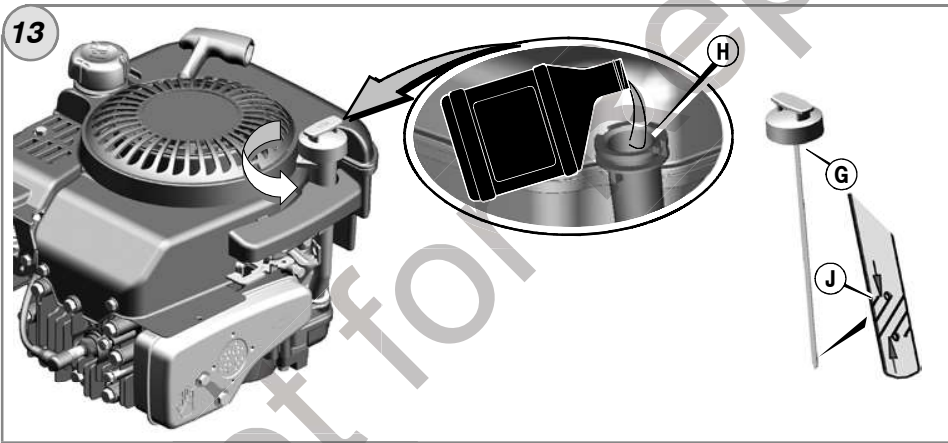
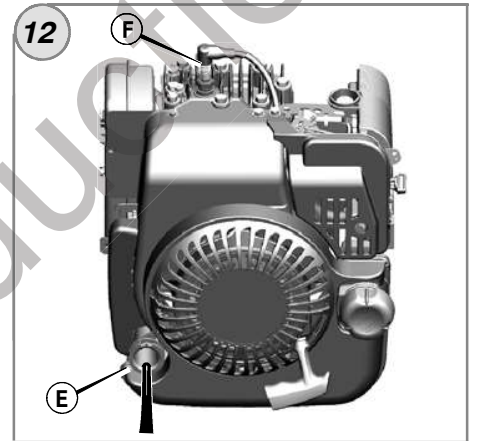
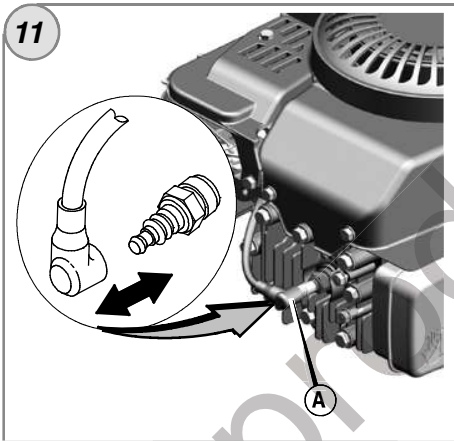
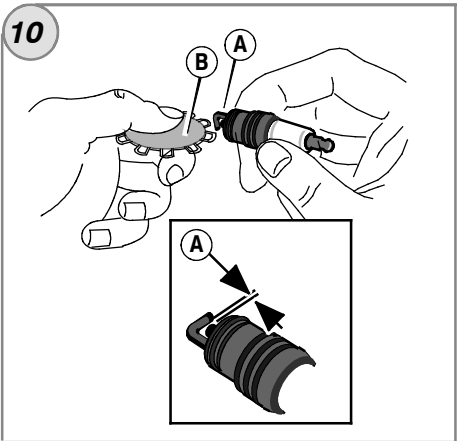
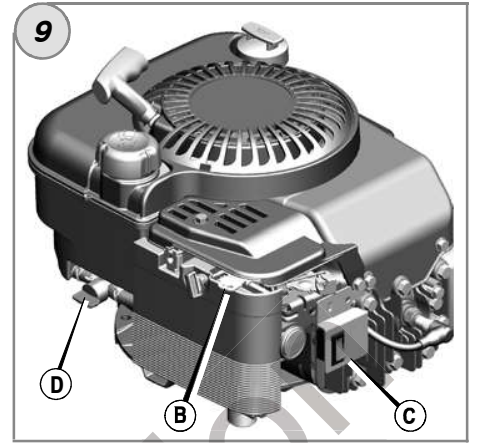
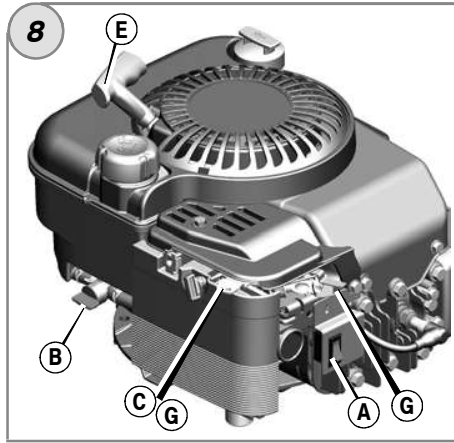
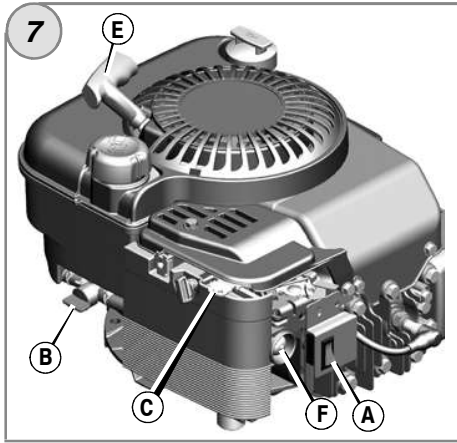
Briggs & Stratton is a registered trademark of Briggs & Stratton Corporation

© 2011 Briggs & Stratton Corporation, Milwaukee, WI, USA. All rights reserved.

Form No. 277039EST
Revision: F

English	Български	Čeština	eesti keel	Hrvatski	Magyar	Lietuvių	Latviešu	Polski	Română	Русский	Slovenija
en	bg	cs	et	hr	hu	lt	lv	pl	ro	ru	sl





Všeobecné informace

Tato příručka obsahuje bezpečnostní informace nezbytné pro to, abyste věděli, jaká nebezpečí a rizika souvisí s motory a jak se jim vyhnout. Obsahuje i pokyny, jak řádně motor používat a jak se něj starat. Vzhledem k tomu, že korporace Briggs & Stratton nemusí nutně vědět, jaké zařízení bude tento motor pohánět, je důležité, abyste si přečetli a pochopili tyto pokyny a pokyny pro zařízení, které tento motor pohání.

Ušchovejte originál těchto pokynů pro budoucí použití.

Potřebujete-li náhradní díly nebo technickou pomoc, запиšte dolů model motoru, typové a kódové číslo a datum nákupu. Tato naleznete na svém motoru (viz kapitola **Funkce a ovládací prvky**).

Datum nákupu: _____

DD/MM/RRRR

Model motoru: _____

Model:

Typ:

Kód:

Jmenovitý výkon

Hrubý jmenovitý výkon jednotlivých modelů benzínových motorů je uváděn v souladu s normou J1940 pro postup při stanovování výkonu a krouticího momentu u malých motorů (Small Engine Power & Torque Rating Procedure) vydané asociací SAE (Society of Automotive Engineers) a jmenovitý výkon byl získán a přepočten v souladu s normou SAE J1995 (Revize 2002–05). Hodnoty krouticí momentu se získávají při 3060 ot/min; hodnoty v koňských silách se získávají při 3600 ot/min. Čisté hodnoty jmenovitých výkonů byly získány s namontovaným výfukem a vzduchovým filtrem, zatímco hrubé hodnoty výkonu byly získány bez tohoto příslušenství. Skutečný hrubý výkon motoru bude vyšší než čistý výkon motoru, což je ovlivněno mimo jiné provozními podmínkami prostředí a rozdíly mezi jednotlivými vyrobenými kusy motorů.

Bezpečnost obsluhy

BEZPEČNOSTNÍ A KONTROLNÍ SYMBOLY



Požár



Pohyblivé části



Olej



Toxické výpary



Pomalu



Rychle



Stop



Výbuch



Úraz elektrickým proudem



Palivo



Sytič



Zapnuto/Vypnuto



Uzávěr paliva



Zpětný ráz



Používejte ochranu zraku



Nebezpečná chemikálie




Čtete návod





Horký povrch




Omrzliny

Symbol bezpečnostního upozornění  označuje bezpečnostní informace týkající se rizik, která mohou způsobit úraz. Signální slovo (NEBEZPEČÍ, UPOZORNĚNÍ nebo VÝSTRAHA) se používá spolu s varovným symbolem pro vyznačení pravděpodobnosti a potenciální vážnosti úrazu. Mimo to může být pro označení druhu nebezpečí použit symbol nebezpečí.

 **NEBEZPEČÍ** označuje ohrožení, které, není-li eliminováno, způsobí smrt nebo vážný úraz.

 **VAROVÁNÍ** označuje ohrožení, které, není-li eliminováno, může způsobit smrt nebo vážný úraz.

 **POZOR** označuje ohrožení, které, není-li eliminováno, může způsobit lehký, nebo středně těžký úraz.

POZNÁMKA označuje situaci, v níž by mohlo dojít k poškození produktu.



VAROVÁNÍ

Některé součásti tohoto produktu a související příslušenství obsahují chemické látky, o nichž je ve státě Kalifornie známo, že způsobují rakovinu, poškození plodu či jiné poruchy reprodukce. Po manipulaci si umyjte ruce.



VAROVÁNÍ

Výfukové plyny tohoto výrobku obsahují chemikálie, o nichž je ve státě Kalifornie známo, že způsobují rakovinu, poškození plodu či jiné poruchy reprodukce.




VAROVÁNÍ

Briggs & Stratton neschvaluje ani nepovoluje použití těchto motorů na tříkolových terénních vozidlech (ATV), motocyklech, zábavních/rekreačních motokárách, letadlech nebo vozidlech určených pro sportovní soutěže. Takové použití těchto motorů by mohlo vést ke škodám na majetku, vážnému zranění (včetně ochrnutí) nebo i ke smrtelnému úrazu.

POZNÁMKA: Tento motor je dodáván firmou Briggs & Stratton bez oleje. Před spuštěním motoru zkontrolujte hladinu oleje. Pokud spustíte motor bez oleje, může dojít k jeho neopravitelnému poškození, na které se nebude vztahovat záruka.



VAROVÁNÍ

 **Palivo a jeho páry jsou vysoce hořlavé a výbušné. Požár nebo výbuch může způsobit vážné popáleniny nebo i smrt**

Když doplňujete palivo

- Vypněte motor a před sejmutím uzávěru palivové nádrže jej nechte nejméně 2 minuty chladnout.
- Nádrž přlíte venku nebo v době větraném prostoru.
- Palivovou nádrž nepřepĺňujte. Kvůli tepelné roztažnosti paliva naplňte nádrž jen po spodní okraj hrdla.
- Chraňte palivo před jiskrami, otevřeným ohněm, věcným plamínkem, teplem a jinými zdroji zapálení.
- Kontrolujte palivové potrubí, nádrž a uzávěr a všechny spoje na těsnost a praskliny. V případě potřeby proveďte výměnu.
- Jestliže rozlijete palivo, počkejte, až se odpaří a teprve potom spustte motor.

Při spouštění motoru

- Zkontrolujte, zda jsou na svém místě svíčky, tlumič výfuku, víčko palivové nádrže a vzduchový filtr (je-li jím motor vybaven), a zda jsou dobře zajištěny.
- Neotáčejte motorem při odstraněné svíčce.
- Při přepĺavení motoru nastavte sytič (je-li k dispozici) do polohy OPEN/RUN (chod) a škrťací klapku do polohy FAST (rychle) a protáchejte motor, dokud nenaskočí.

Při obsluze zařízení

- Nenaklánějte motor ani zařízení do polohy, která by způsobila únik paliva.
- Motor se nesmí zastavovat zahlcením karburátoru.
- Nespouštějte ani neprovodujte motor s odmontovanou sestavou vzduchového filtru (je-li jím motor vybaven) nebo s vyjmutým vzduchovým filtrem (je-li jím motor vybaven).

Při výměně oleje

- když vypouštíte olej z horní plnicí olejové trubky, musí být palivová nádrž prázdná, protože jinak může palivo unikat z nádrže a způsobit požár nebo explozi.

Při přepravě zařízení

- Zařízení přepravujte s PRÁZDNOU palivovou nádrží nebo zavřeným palivovým kohoutem.

Při skladování paliva nebo zařízení s palivem v nádrži

- Uložte odděleně od pecí, kamen, ohřivačů vody či jiných zařízení, která mají věcný plamínek nebo od jiných zdrojů zapálení. Mohou zažehnout výpary z paliva.

VAROVÁNÍ



Spouštění motoru je doprovázené jiskřením. Jiskření může zažehnout přítomné hořlavé plyny. Výsledkem může být požár nebo výbuch.

- Nespouštějte motor, uniká-li v prostoru zemní plyn nebo propan-butan (LPG).
- Nepoužívejte stlačené startovací kapaliny, jejich páry jsou hořlavé.

VAROVÁNÍ



Motory produkují oxid uhelnatý, což je bezbarvý jedovatý plyn bez zápachu.

Vdechování oxidu uhelnatého může způsobit nevolnost, mdloby až smrt.

- Spouštějte a provozujte motor venku.
- Nespouštějte ani neprovozujte motor v uzavřeném prostoru, i když jsou otevřená okna i dveře.

VAROVÁNÍ



Rychlé zatažení (zpětné "kopnutí") lanka spouštěče přitáhne ruku a paži k motoru rychleji, než ho stačíte pustit.

Je tu nebezpečí zlomeniny, odření nebo natažení šlach.

- Při startování motoru táhněte za lanko spouštěče pomalu, dokud neucítíte odpor a pak rychle zatáhněte, abyste zabránili zpětnému kopnutí.
- Před spuštěním motoru zbavte motor veškerého vnějšího vybavení/zátěže.
- Přímo spřažené součásti zařízení, např. nože, oběžná kola, řemenice, ozubená kola atd., musí být bezpečně upevněny.

VAROVÁNÍ



Otáčivé části se mohou dostat do styku nebo zachytit ruce, nohy, vlasy, oděv či výstroj.

Může dojít k těžkým tržným ranám až amputacím končetin.

- Provozujte zařízení pouze s upevněnými ochrannými kryty.
- Nepřibližujte ruce a nohy k rotujícím částem.
- Sepněte si dlouhé vlasy a sejměte šperky.
- Nenoste volně vlající oděv, volně visící stahovací tkalouny a šňůry, jež mohou být zachyceny.

VAROVÁNÍ



Provozem motorů se vytváří teplo. Díly motoru, zejména tlumič výfuku, jsou za provozu extrémně horké.

Ve styku s nimi mohou vzniknout vážné popáleniny.

Hořlavý materiál, jako je listí, tráva, roští atd., může vzplanout.

- Před manipulací nechejte tlumič výfuku, válec a žebra motoru vychladnout.
- Odstraňujte hořlavé nečistoty, hromadící se v prostoru tlumiče a válce.
- Při použití zařízení na zalesněném, travnatém nebo křovím porostlém pozemku bez lapače jisker nainstalovaného ve výfukovém systému a udržovaného v řádném funkčním stavu porušujete ustanovení paragrafu 4442 Zákona o veřejných zdrojích státu Kalifornie. Jiné státy nebo federální jurisdikce mohou mít podobné zákony. Chcete-li zakoupit lapač jisker vhodný pro výfukový systém nainstalovaný na tomto motoru, kontaktujte výrobce původního zařízení, prodejce nebo dodavatele.

VAROVÁNÍ



Neúmyslné jiskření může způsobit požár nebo úraz elektrickým proudem.

Neúmyslné spuštění motoru může způsobit zachycení, amputaci končetiny nebo tržné rány.

Riziko požáru



Před prováděním seřizování nebo oprav:

- Odpojte kabel od zapalovací svíčky a uložte jej dále od zapalovací svíčky.
- Odpojte kabel od záporného vývodu akumulátoru (jen pokud je motor vybaven elektrickým spouštěčem).
- Používejte pouze správné nástroje.
- Otáčky motoru se nesmí zvyšovat úpravami pružin regulátoru, táhel a ostatních dílů.
- Náhradní díly musí mít stejné provedení jako původní díly a musí být nainstalovány ve stejné poloze. Jiné díly nemusí poskytovat požadovaný výkon, mohou poškodit zařízení nebo způsobit zranění.
- Na setrvačnick netlučte kladivem nebo tvrdým předmětem, protože hrozí rozpad setrvačnicku při dalším provozu.

Při zkoušení svíčky:

- Použijte schválenou zkoušečku zapalovacích svíček
- Nezkoušejte jiskru zapalování při vyjmuté svíčce.

Funkce a ovládací prvky

Porovnávejte ilustrace **1** s motorem, abyste se seznámili s umístěním různých funkcí a ovládacích prvků.

- A. Identifikace motoru
Model Typ Kód
- B. Zapalovací svíčka
- C. Nastřikovač paliva (volitelné vybavení)
- D. Palivová nádrž a víčko
- E. Vzduchový filtr
- F. Rukojeť lanka spouštěče
- G. Ponorná měrka oleje
- H. Vypouštěcí zátka oleje
- I. Tlumič výfuku
Kryt tlumiče (volitelný)
Jiskrojem (volitelný)
- J. Sytič (volitelné vybavení)
- K. Ovladač škrtkové klapky (volitelný)
- L. Spínač (volitelný)
- M. Uzavírací ventil paliva (volitelné vybavení)
- N. Palivový filtr (volitelné vybavení)
- O. Chránič prstů

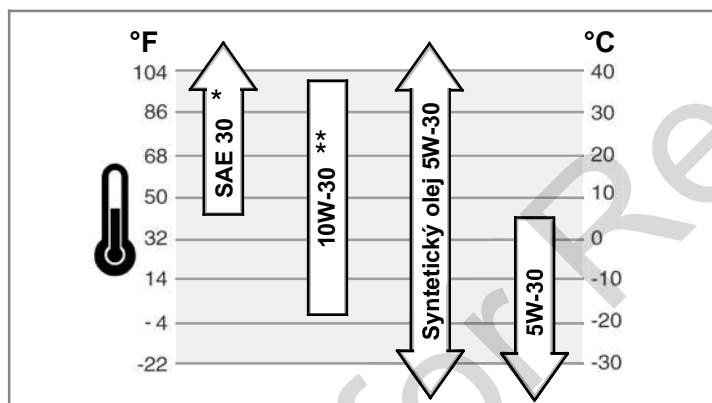
Fungování

Objem oleje (viz část **Specifikace**)

Doporučené oleje

Nejlepší výkonosti dosáhnete, budete-li používat doporučené oleje používat značky Briggs & Stratton s potvrzenou zárukou. Ostatní vysoce jakostní detergentní oleje jsou přijatelné, jestliže jsou klasifikovány minimálně pro SF, SG, SH, SJ. Nepoužívejte zvláštní aditiva.

Venkovní teploty určují správnou viskozitu oleje pro motor. Pro očekávaný rozsah venkovní teploty vyberte nejlepší viskozitu pomocí tabulky.



* Používání oleje SAE 30 při teplotách nižších než 4°C (40°F) způsobuje obtížné startování.

** Použití oleje 10W-30 při teplotách nad 27°C (80°F) může způsobit zvýšenou spotřebu oleje. V tomto případě kontrolujte častěji stav oleje.

Postup kontroly/přidání oleje – obrázek 2

Před doplněním nebo kontrolou oleje

- Motor dejte do vodorovné polohy.
- Vyčistěte prostor pro doplňování oleje od nečistot.
- 1. Vyjměte měrku (A) a otřete ji čistým hadříkem (obrázek 2).
- 2. Vložte měrku zpět a utáhněte ji.
- 3. Vyjměte měrku a zkontrolujte hladinu oleje. Měla by být v horní části indikátoru full (B) na měrce.
- 4. Pokud je hladina oleje nízká, nalévejte olej pomalu do plnicího otvoru (C). **Dejte pozor, abyste jej nepřelili.** Po doplnění oleje počkejte jednu minutu a pak stav oleje znovu zkontrolujte.
- 5. Zasuňte měrku zpět a utáhněte ji.

Doporučení týkající se benzínu

Palivo musí splňovat následující požadavky:

- Používejte čistý, čerstvý bezolovnatý benzín.
- Minimálně 87 oktanů/87 AKI (91 RON). V případě, že používáte stroj ve vyšších nadmořských výškách, viz níže.
- Benzín s obsahem až 10 % etanolu je přijatelný.

POZOR: Nepoužívejte neschválené benzíny, jako například E15 a E85. Nepřidávejte do benzínu olej ani neupravujte motor pro provoz s alternativními palivy. Došlo by k poškození součástí motoru a **ztrátě záruky na motor.**

Do paliva přidávejte stabilizátor paliva, abyste zabránili tvorbě pryskyřičných usazenin v palivové soustavě. Viz **Skladování**. Všechna paliva nejsou stejná. Pokud se objeví problémy se spouštěním nebo výkonností motoru, změňte dodavatele paliva nebo značku. Tento motor je úředně schválen jako benzínový motor. Systém řízení emisí tohoto motoru je EM (Engine Modifications).

Vyšší nadmořské výšky

Ve výškách nad 1 524 m (5 000 stop) je přípustný minimálně 85oktanový/85 AKI (89 RON) benzín. Aby byly dodrženy emisní limity, musí být motor pro vyšší nadmořské výšky seřízen. Provoz bez tohoto seřízení způsobí sníženou výkonnost, zvýšenou spotřebu paliva a zvýšené emise. Informace o seřízení pro vyšší nadmořské výšky získáte u autorizovaného prodejce značky Briggs & Stratton.

Provoz motoru při nadmořských výškách pod 762 m (2 500 stop) s přestavbou pro vyšší nadmořské výšky se nedoporučuje.

Postup doplnění paliva – obrázek 3



VAROVÁNÍ



Palivo a jeho páry jsou vysoce hořlavé a výbušné. Požár nebo výbuch může způsobit vážné popáleniny nebo i smrt.



Když doplňujete palivo

- Vypněte motor a před sejmutím uzávěru palivové nádrže jej nechte nejméně 2 minuty chladnout.
- Nádrž plňte venku nebo v době větraném prostoru.
- Palivovou nádrž nepřepĺňujte. Kvůli tepelné roztažnosti paliva naplňte nádrž jen po spodní okraj hrdla.
- Chraňte palivo před jiskrami, otevřeným ohněm, věčným plamínkem, teplem a jinými zdroji zapálení.
- Kontrolujte palivové potrubí, nádrž a uzávěr a všechny spoje na těsnost a praskliny. V případě potřeby proveďte výměnu.
- Jestliže rozlijete palivo, počkejte, až se odpaří a teprve potom spusťte motor.

1. Odstraňte z oblasti kolem uzávěru palivové nádrže. Sejměte uzávěr palivové nádrže (A, viz obrázek 3).
2. Naplňte palivovou nádrž (B) benzínem. Kvůli tepelné roztažnosti benzínu dbejte na to, aby při plnění hladina nepřesáhla spodní část hrdla palivové nádrže (C).
3. Nasaďte uzávěr palivové nádrže.

Jak nastartovat motor



VAROVÁNÍ



Rychlé zatažení (zpětné "kopnutí") lanka spouštěče přitáhne ruku a paži k motoru rychleji, než ho stačíte pustit. Je to nebezpečí zlomeniny, odření nebo natažení šlach.

- Při startování motoru táhněte za lanko spouštěče pomalu, dokud neucítíte odpor a pak rychle zatahněte, abyste zabránili zpětnému kopnutí.



VAROVÁNÍ



Palivo a jeho páry jsou vysoce hořlavé a výbušné. Požár nebo výbuch může způsobit vážné popáleniny nebo i smrt.



Při spouštění motoru

- Zkontrolujte, zda jsou na svém místě svíčky, tlumič výfuku, víčko palivové nádrže a vzduchový filtr (je-li jím motor vybaven), a zda jsou dobře zajištěny.
- Neotáčejte motorem při odstranění svíčky.
- Při přeplavení motoru nastavte sytič (je-li k dispozici) do polohy OPEN/RUN (chod) a škrtkové klapky do polohy FAST (rychle) a protáchejte motor, dokud nenaskočí.



VAROVÁNÍ



Motory produkují oxid uhelnatý, což je bezbarvý jedovatý plyn bez zápachu.

Vdechování oxidu uhelnatého může způsobit nevolnost, mdloby až smrt.

- Spouštějte a provozujte motor venku.
- Nespouštějte ani neprovozujte motor v uzavřeném prostoru, i když jsou otevřená okna i dveře.

POZNÁMKA: Tento motor byl odeslán společností Briggs & Stratton bez oleje. Než motor nastartujete, ještě jednou zkontrolujte, zda jste doplnili olej podle pokynů uvedených v této příručce. Jestliže nastartujete motor bez oleje, poškodí se tak, že už nepůjde opravit a nebude kryt žádnou zárukou.

Určete typ spouštěcího systému

Před spuštěním motoru musíte zjistit, jaký typ spouštěcího systému motor používá. Váš motor se může spouštět pomocí jednoho z následujících typů systémů.

- **Systém ReadyStart®:** Tento systém disponuje teplotně regulovaným automatickým sytičem. Nepoužívá se u něj manuální ovládání sytiče ani tlačítko pro nástřik paliva.
- **Systém s nastřikovačem paliva:** Tento systém disponuje červeným nastřikovačem paliva pro lehký start, který se používá ke startování motoru v chladném období. Nepoužívá se u něj manuální ovládání sytiče.
- **Systém se sytičem:** Tento systém disponuje sytičem, který se používá ke startování motoru v chladném období. Některé modely mají samostatnou páčku sytiče a jiné mají kombinaci ovládání sytiče/škrtilcí klapky. Tento typ neobsahuje balónek nastřikovače.

Chcete-li spustit motor, postupujte podle pokynů pro váš typ spouštěcího systému. **Poznámka:** Některá zařízení jsou vybavena dálkovým ovládáním. Popis umístění a funkce tohoto dálkového ovládání najdete v příručce k zařízení.

Systém ReadyStart® – obrázek 4 5

1. Zkontrolujte stav oleje. Viz část **Kontrola/doplňování oleje**.
2. Zkontrolujte, zda jsou ovládací prvky pohonu (pokud je jimi zařízení vybaveno) vypnuty.
3. Posuňte vypínač motoru (A), je-li jím motor vybaven, do polohy on (obrázek 4).
4. Přepněte palivový ventil (B), je-li jím motor vybaven, do polohy on.
5. Posuňte páku akcelérátoru (C) do polohy fast (rychle) . Provozujte motor s pákou akcelérátoru v poloze fast (rychle) .
6. Je-li produkt vybaven brzdou pro zastavení motoru (D), podržte hrazdičku ovládání brzdy pro zastavení motoru proti rukojeti (obrázek 5).
7. **Spouštění pomocí lanka:** Pevně uchopte rukojeť lanka spouštěče (E). Táhněte za lanko spouštěče pomalu, dokud neucítíte odpor. Pak zatáhněte prudce (obrázek 4). **Poznámka:** Pokud motor ani po třech opakovaných pokusech nenastartuje, navštivte stránku **BRIGGSandSTRATTON.COM** nebo zavolejte na telefonní číslo **1-800-233-3723** (v USA).

VAROVÁNÍ: Rychlé zatažení (zpětné "kopnutí") lanka spouštěče přitáhne ruku a paži k motoru rychleji, než je stačí pustit. Je tu nebezpečí zlomeniny, odření nebo natažení šlach. Při startování motoru táhněte za lanko spouštěče pomalu, dokud neucítíte odpor a pak rychle zatáhněte, abyste zabránili zpětnému kopnutí.

8. **Elektrické spouštění:** Přepněte vypínač elektrického spouštění do polohy on/start. **Poznámka:** Pokud motor ani po třech opakovaných pokusech nenastartuje, navštivte stránku **BRIGGSandSTRATTON.COM** nebo zavolejte na telefonní číslo **1-800-233-3723** (v USA). **POZNÁMKA:** Chcete-li prodloužit životnost spouštěče, používejte krátké spouštěcí cykly (maximálně pět sekund). Mezi spouštěcími cykly počkejte jednu minutu.

Systém se vstřikovačem paliva – obrázek 5 7

1. Zkontrolujte stav oleje. Viz část **Kontrola/doplňování oleje**.
2. Zkontrolujte, zda jsou ovládací prvky pohonu (pokud je jimi zařízení vybaveno) vypnuty.
3. Posuňte vypínač motoru (A), je-li jím motor vybaven, do polohy on (obrázek 7).
4. Přepněte palivový ventil (B), je-li jím motor vybaven, do polohy on.
5. Posuňte páku akcelérátoru (C) do polohy fast (rychle) . Provozujte motor s pákou akcelérátoru v poloze fast (rychle) .
6. Třikrát za sebou stiskněte červený balónek nastřikovače (F). **Poznámka:** Nasávání paliva není obvykle potřeba při opakovaném startu teplého motoru. **Poznámka:** Pokud stisknete balónek nastřikovače zbytečně vícekrát, dojde k zaplavení karburátoru nadměrným množstvím paliva a motor bude obtížně startovat.
7. Je-li produkt vybaven brzdou pro zastavení motoru (D), podržte hrazdičku ovládání brzdy pro zastavení motoru proti rukojeti (obrázek 5).
8. **Spouštění pomocí lanka:** Pevně uchopte rukojeť lanka spouštěče (E). Táhněte za lanko spouštěče pomalu, dokud neucítíte odpor. Pak zatáhněte prudce (obrázek 7). **Poznámka:** Pokud motor ani po třech opakovaných pokusech nenastartuje, opakujte kroky 6, 7 a 8. Pokud ani poté nenastartuje, navštivte stránku **BRIGGSandSTRATTON.COM** nebo zavolejte na telefonní číslo **1-800-233-3723** (v USA).

VAROVÁNÍ: Rychlé zatažení (zpětné "kopnutí") lanka spouštěče přitáhne ruku a paži k motoru rychleji, než je stačí pustit. Je tu nebezpečí zlomeniny, odření nebo natažení šlach. Při startování motoru táhněte za lanko spouštěče pomalu, dokud neucítíte odpor a pak rychle zatáhněte, abyste zabránili zpětnému kopnutí.

9. **Elektrické spouštění:** Přepněte vypínač elektrického spouštění do polohy on/start.

CS

Poznámka: Pokud motor ani po třech opakovaných pokusech nenastartuje, opakujte kroky 6, 7 a 9. Pokud ani poté nenastartuje, navštivte stránku **BRIGGSandSTRATTON.COM** nebo zavolejte na telefonní číslo **1-800-233-3723** (v USA).

POZNÁMKA: Chcete-li prodloužit životnost spouštěče, používejte krátké spouštěcí cykly (maximálně pět sekund). Mezi spouštěcími cykly počkejte jednu minutu.

Systém se sytičem – obrázek 5 8

1. Zkontrolujte stav oleje. Viz část **Kontrola/doplňování oleje**.
2. Zkontrolujte, zda jsou ovládací prvky pohonu (pokud je jimi zařízení vybaveno) vypnuty.
3. Posuňte vypínač motoru (A), je-li jím motor vybaven, do polohy on (obrázek 8).
4. Přepněte palivový ventil (B), je-li jím motor vybaven, do polohy on.
5. Posuňte páku akcelérátoru (C) do polohy fast (rychle) . Provozujte motor s pákou akcelérátoru v poloze fast (rychle) .
6. Posuňte pákový sytič (G), nebo kombinovanou páku sytiče/akcelérátoru, do polohy sytič . **Poznámka:** Použití sytiče není obvykle potřeba při opakovaném startu teplého motoru.
7. Je-li produkt vybaven brzdou pro zastavení motoru (D), podržte hrazdičku ovládání brzdy pro zastavení motoru proti rukojeti (obrázek 5).
8. **Spouštění pomocí lanka:** Pevně uchopte rukojeť lanka spouštěče (E). Táhněte za lanko spouštěče pomalu, dokud neucítíte odpor. Pak zatáhněte prudce (obrázek 8). **Poznámka:** Pokud motor ani po třech opakovaných pokusech nenastartuje, navštivte stránku **BRIGGSandSTRATTON.COM** nebo zavolejte na telefonní číslo **1-800-233-3723** (v USA).

VAROVÁNÍ: Rychlé zatažení (zpětné "kopnutí") lanka spouštěče přitáhne ruku a paži k motoru rychleji, než je stačí pustit. Je tu nebezpečí zlomeniny, odření nebo natažení šlach. Při startování motoru táhněte za lanko spouštěče pomalu, dokud neucítíte odpor a pak rychle zatáhněte, abyste zabránili zpětnému kopnutí.

9. **Elektrické spouštění:** Přepněte vypínač elektrického spouštění do polohy on/start. **Poznámka:** Pokud motor ani po třech opakovaných pokusech nenastartuje, navštivte stránku **BRIGGSandSTRATTON.COM** nebo zavolejte na telefonní číslo **1-800-233-3723** (v USA). **POZNÁMKA:** Chcete-li prodloužit životnost spouštěče, používejte krátké spouštěcí cykly (maximálně pět sekund). Mezi spouštěcími cykly počkejte jednu minutu.
10. Když se motor zahřeje, přesuňte ovladač sytiče (G) do polohy run (obrázek 8).

Jak zastavit motor – obrázek 5 9

VAROVÁNÍ
Palivo a jeho páry jsou vysoce hořlavé a výbušné.
Požár nebo výbuch může způsobit vážné popáleniny nebo i smrt

- Motor se nesmí zastavovat zahlcením karburátoru.

1. Uvolněte hrazdičku pro ovládání brzdy motoru (A, obrázek 5) **nebo**
Motory s páčkou škrtilcí klapky: Posuňte ovládání škrtilcí klapky (B, obrázek 9) do polohy stop **nebo**
Motory s vypínačem: Zatlačte vypínač (C obrázek 9) do polohy off **nebo**
Motory s elektrickým spouštěním: Přepněte vypínač elektrického spouštění do polohy off/stop. Popis umístění a funkce tohoto spínače najdete v příručce k zařízení. Vyjměte klíček a uložte jej na bezpečném místě mimo dosah dětí.
2. **Motory s volitelným palivovým ventilem:** Po zastavení motoru přepněte palivový ventil (D obrázek 9) do polohy closed.

Údržba

POZNÁMKA: Pokud chcete motor během údržby obrátit, musí být palivová nádrž prázdná a zapalovací svíčka musí směřovat nahoru. Není-li palivová nádrž prázdná nebo je-li motor obrácen jiným směrem, může dojít v důsledku znečištění vzduchového filtru a/nebo zapalovací svíčky olejem nebo benzínem k problémům při startování. Doporučujeme svěřit veškerý servis a údržbu motorů a jejich dílů některému autorizovanému prodejci značky Briggs & Stratton.

POZNÁMKA: Aby motor správně fungoval, musí všechny jeho součásti zůstat na svém místě.

Omezení emisí

Údržbu, výměnu nebo opravu zařízení a systémů řízení emisí může provádět jakékoli zařízení nebo osoba zabývající se opravami nesilničních motorů. Chcete-li však mít servis řízení emisí „zdarma“, musí práci provádět prodejce autorizovaný továrnou. Viz záruka dodržování emisních limitů.



VAROVÁNÍ

Neúmyslné jiskření může způsobit požár nebo úraz elektrickým proudem.

Neúmyslné spuštění motoru může způsobit zachycení, amputaci končetiny nebo tržné rány.

Riziko požáru



Před prováděním seřizování nebo oprav:

- Odpojte kabel od zapalovací svíčky a uložte jej dále od zapalovací svíčky.
- Odpojte kabel od záporného vývodu akumulátoru (jen pokud je motor vybaven elektrickým spouštěčem).
- Používejte pouze správné nástroje.
- Otáčky motoru se nesmí zvyšovat úpravami pružin regulátoru, táhel a ostatních dílů.
- Náhradní díly musí mít stejné provedení jako původní díly a musí být nainstalovány ve stejné poloze. Jiné díly nemusí poskytovat požadovaný výkon, mohou poškodit zařízení nebo způsobit zranění.
- Na setrvačnick netlučte kladivem nebo tvrdým předmětem, protože hrozí rozpad setrvačnicku při dalším provozu.

Při zkoušení svíčky:

- Použijte schválenou zkoušečku zapalovacích svíček
- Nezkoušejte jiskru zapalování při vyjmuté svíčce.

Tabulka údržby

Prvních 5 pracovních hodin

- Vyměňte olej

Každých 8 hodin provozu nebo denně

- Zkontrolujte stav oleje v motoru
- Vyčistěte oblast kolem tlumiče výfuku a ovládacích prvků
- Vyčistěte chránič prstů

Každých 25 hodin nebo jednou ročně

- Vyčistěte vzduchový filtr *
- Vyčistěte předfiltr *

Každých 50 hodin nebo jednou za rok

- Vyměňte olej v motoru
- Zkontrolujte tlumič výfuku a lapač jisker

Jednou ročně

- Vyměňte vzduchový filtr.
- Vyměňte předfiltr
- Vyměňte zapalovací svíčky
- Vyměňte palivový filtr
- Vyčistěte vzduchový chladič systému *

* V prašném prostředí nebo v prostředí, kde se nečistoty roznášejí vzduchem, čistěte častěji.

Seřízení karburátoru

Nikdy neseřizujte karburátor. Karburátor byl seřízen v továrně tak, aby účinně fungoval za většiny podmínek. Pokud je však seřízení třeba, tuto službu si objednejte u autorizovaného prodejce značky Briggs & Stratton.

POZNÁMKA: Výrobce zařízení, do kterého je motor osazen, uvádí maximální otáčky motoru vhodné pro provoz svého výrobku. Tyto otáčky nepřekračujte.

Zkontrolujte tlumič výfuku a lapač jisker – obrázek 1



VAROVÁNÍ

Provozem motorů se vytváří teplo. Díly motoru, zejména tlumič výfuku, jsou za provozu extrémně horké.

Ve styku s nimi mohou vzniknout vážné popáleniny.

Hořlavý materiál, jako je listí, tráva, roští atd., může vzplanout.

- Před manipulací nechejte tlumič výfuku, válec a žebra motoru vychladnout.
- Odstraňujte hořlavé nečistoty, hromadící se v prostoru tlumiče a válce.
- Při použití zařízení na zalesněném, travnatém nebo křovím porostlém pozemku bez lapače jisker nainstalovaného ve výfukovém systému a udržovaného v řádném funkčním stavu porušujete ustanovení paragrafu 4442 Zákona o veřejných zdrojích státu Kalifornie. Jiné státy nebo federální jurisdikce mohou mít podobné zákony. Chcete-li zakoupit lapač jisker vhodný pro výfukový systém nainstalovaný na tomto motoru, kontaktujte výrobce původního zařízení, prodejce nebo dodavatele.

Odstraňujte hořlavé nečistoty, hromadící se v prostoru tlumiče a válce. Zkontrolujte, zda tlumič výfuku (I, obrázek 1) nevykazuje praskliny, korozi nebo jiné poškození. Sejměte jiskrojem (P), je-li jím motor vybaven a zkontrolujte, zda není poškozen nebo zanesen uhlíkovými usazeninami. Pokud zjistíte poškození, před dalším spuštěním přístroje nainstalujte náhradní díly.



VAROVÁNÍ:

Náhradní díly musí mít stejné provedení jako původní díly a musí být nainstalovány ve stejné poloze. Jiné díly nemusí poskytovat požadovaný výkon, mohou poškodit zařízení nebo způsobit zranění.

Postup výměny zapalovací svíčky – obrázek 10

Zkontrolujte vzduchovou mezeru (A, obrázek 10) pomocí drátové měrky (B). Je-li to nutné, mezeru znovu nastavte. Nainstalujte zapalovací svíčku a dotáhněte ji na doporučený kroučící moment. Postup nastavení mezery nebo kroučící moment najdete v sekci **Specifikace**.

Poznámka: V některých státech místní předpisy vyžadují použití zapalovací svíčky s odporem pro potlačení rušení. Jestliže byl tento motor původně vybaven svíčkou s odporem, použijte k výměně svíček stejného typu.

Postup výměny oleje – obrázek 11 12 13



VAROVÁNÍ

Palivo a jeho páry jsou vysoce hořlavé a výbušné.

Požár nebo výbuch může způsobit vážné popáleniny nebo i smrt



- když vypouštíte olej z horní plnicí olejové trubky, musí být palivová nádrž prázdná, protože jinak může palivo unikat z nádrže a způsobit požár nebo explozi.

Použitý olej je nebezpečný odpad a musí být likvidován správným způsobem. Použitý olej nepatří do domovního odpadu. Ohledně bezpečné likvidace/recyklace oleje se poraďte s místními úřady, servisním střediskem nebo prodejcem.

Odstraňte olej

Olej můžete vypustit buď z dolního vypouštěcího otvoru, bočního vypouštěcího otvoru nebo z horního plnicího hrdla

1. Vypněte motor a dokud je ještě teplý, odpojte kabel zapalovací svíčky (A) a uložte jej v bezpečné vzdálenosti od svíčky (obrázek 10).
2. Motor je vybaven spodním vypouštěcím otvorem (Q, obrázek 1) a/nebo bočním vypouštěcím otvorem (R). Odstraňte zátku pro vypouštění oleje (H). Vypustte olej do schválené nádoby.
Poznámka: V motoru mohou být nainstalovány kterékoli z následujících vyobrazených vypouštěcích uzávěrů (H).
3. Po vypouštění oleje nasadte a utáhněte vypouštěcí zátku.
4. Pokud vypouštíte olej z horního plnicího hrdla (E), dbejte na to, aby strana motoru se zapalovací svíčkou směřovala (F) nahoru (obrázek 12). Vypustte olej do schválené nádoby.



VAROVÁNÍ:

Pokud vypouštíte olej z horního plnicího hrdla, musí být palivová nádrž prázdná, protože v případě úniku paliva by mohlo dojít k požáru nebo výbuchu. Chcete-li vyprázdnit palivovou nádrž, spusťte motor a nechte jej běžet, dokud se sám nezastaví v důsledku nedostatku paliva.

Doplnění oleje

- Motor dejte do vodorovné polohy.
- Vyčistěte prostor pro doplňování oleje od nečistot.
- Objem oleje naleznete v části **Specifikace**.

1. Vyměňte měrku (G) a oťete ji čistým hadříkem (obrázek 13).
2. Nalijte olej pomalu do plnicího otvoru (H). **Dejte pozor, abyste jej nepřelili.** Po doplnění oleje počkejte jednu minutu a pak stav oleje znovu zkontrolujte.
3. Zasuňte měrku zpět a utáhněte ji.
4. Vyměňte měrku a zkontrolujte hladinu oleje. Měla by být v horní části indikátoru full (J) na měrce.
5. Zasuňte měrku zpět a utáhněte ji.

Provádění údržby vzduchového filtru – obrázek 15 16



VAROVÁNÍ

Palivo a jeho páry jsou vysoce hořlavé a výbušné.

Požár nebo výbuch může způsobit vážné popáleniny nebo i smrt.



- Nespouštějte ani neprovozujte motor s odmontovanou sestavou vzduchového filtru (je-li jím motor vybaven) nebo s vyjmutým vzduchovým filtrem (je-li jím motor vybaven).

POZNÁMKA: Nepoužívejte k čištění filtru stlačený vzduch nebo rozpouštědla. Stlačený vzduch může filtr poškodit a rozpouštědla jej rozpustí.

Znázorněny jsou dva typy vzduchových filtrů, a sice **standardní** a **vysokokapacitní**. Zjistěte, jaký typ se používá ve vašem motoru a proveďte servis dle následujících pokynů.

Standardní vzduchový filtr – obrázek 15

Systém vzduchového filtru používá pěnovou vložku, kterou lze vyprat a znovu použít.

1. Přepněte posuvný zámek (A) do odemčené polohy. Otevřete kryt (B). Viz obrázek 15.
2. Vyjměte pěnovou vložku (C).
3. Vyperte pěnovou vložku v tekutém odmašťovacím prostředku a vodě. Vyždímejte pěnovou vložku dosucha po zabalení do čistého hadříku.
4. Napusťte pěnovou vložku čistým motorovým olejem. Přebytečný olej z pěnové vložky vymačkejte do čisté látky.
5. Nainstalujte pěnovou vložku zpět do základny vzduchového filtru.
6. Zavřete kryt a přepněte posuvný zámek do zamčené polohy.

Vysokokapacitní vzduchový filtr – obrázek 16

Systém čističe vzduchu využívá skládaný filtr s předfiltrem jako volitelným vybavením. Tento předfiltr se dá vyprat a znovu použít.

1. Povolte šroub (A), který drží víko (B, obrázek 16).
2. Otevřete víko a vyjměte předfiltr (C) a filtr (D).
3. Zlehka odklepejte filtr o tvrdou podložku, aby se z něj uvolnily nečistoty. Pokud je filtr příliš znečištěný, vyměňte jej za nový.
4. Vyperte předfiltr v tekutém odmašťovacím prostředku a vodě. Poté jej nechte na vzduchu důkladně uschnout. **Nemávejte předfiltr olejem.**
5. Spojte suchý předfiltr s filtrem tak, aby byl okraj (E) předfiltru u spodního konce záhybů filtru.
6. Nainstalujte filtr.
7. Zacvakněte jazýčky víka (F) do štěrbin (G).
8. Zavřete kryt a zajistěte ho upevňovacím prvkem.

Postup výměny palivového filtru – obrázek 6



VAROVÁNÍ



Palivo a jeho páry jsou vysoce hořlavé a výbušné. Požár nebo výbuch může způsobit vážné popáleniny nebo i smrt

- Chraňte palivo před jiskrami, otevřeným ohněm, věčným plamínkem, teplem a jinými zdroji zapálení.
- Kontrolujte palivové potrubí, nádrž a víčko a všechny spoje na těsnost a praskliny. V případě potřeby proveďte výměnu.
- Před čištěním palivového filtru vypusťte palivovou nádrž nebo zavřete palivový kohout.
- Náhradní díly tlumiče výfuku musí být stejné jako originály a namontované na původních místech.
- Jestliže rozlijete palivo, počkejte, až se odpaří a teprve potom spusťte motor.

1. Než vyměníte palivový filtr (A, obrázek 6), pokud je jím zařízení vybaveno, vypusťte palivovou nádrž nebo uzavřete uzavírací ventil paliva. Jinak může palivo prosáknout a způsobit požár nebo výbuch.
2. Ke stisknutí úchytek (B) na svéřkách (C) použijte kleště, potom odsuňte svěrky stranou od palivového filtru. Odšroubujte a vytáhněte palivové potrubí (D) z palivového filtru.
3. Kontrolujte palivové potrubí kvůli těsnosti a trhlinám a podle potřeby vyměňte.
4. Filtr vyměňujte při použití originálního nářadí na výměnu filtru.
5. Zabezpečte palivové potrubí svéřkami, jak je na vyobrazení.

Postup čištění vzduchového chladicího systému – obrázek 14



VAROVÁNÍ



Provozem motorů se vytváří teplo. Díly motoru, zejména tlumič výfuku, jsou za provozu extrémně horké.

Ve styku s nimi mohou vzniknout vážné popáleniny.



Hořlavý materiál, jako je listí, tráva, roští atd., může vzplanout.

- Před manipulací nechte tlumič výfuku, válec a žebra motoru vychladnout.
- Odstraňujte hořlavé nečistoty, hromadící se v prostoru tlumiče a válce.

POZNÁMKA: Nepoužívejte k čištění motoru vodu. Mohla by kontaminovat palivovou soustavu. K čištění motoru použijte kartáč nebo suchý hadřík.

Toto je motor chlazený vzduchem. Špína nebo nečistoty mohou omezovat proudění vzduchu a způsobit přehřátí motoru, což povede ke špatnému výkonu a sníží životnost motoru.

Pomocí kartáče nebo suchého hadříku odstraňte nečistoty z chrániče prstů (A). Udržujte táhla, pružiny a ovládací prvky (B) čisté. Odstraňujte z okolí tlumiče výfuku (C) hořlavé nečistoty (obrázek 14).

CS

Skladování



VAROVÁNÍ



Palivo a jeho páry jsou vysoce hořlavé a výbušné.

Požár nebo výbuch může způsobit vážné popáleniny nebo i smrt

Při skladování paliva nebo zařízení s palivem v nádrži

- Uložte odděleně od pecí, kamen, ohřivačů vody či jiných zařízení, která mají věčný plamínek nebo od jiných zdrojů zapálení. Mohou zažehnout výpary z paliva.

Palivová soustava

Palivo, skladované déle než 30 dní, může zvětrat. Zvětralé palivo způsobuje, že se v palivové soustavě nebo na základní částech karburátoru tvoří pryskyřičné usazeniny. Chcete-li, aby palivo neztvrdlo, použijte stabilizátor paliva značky Briggs & Stratton FRESH START®, který je k dostání jako kapalné aditivum nebo jako kapkový zásobník koncentrátu stabilizátoru.

Benzín nemusíte z motoru vypouštět, pokud do paliva přidáte podle pokynů stabilizátor paliva. Nechte motor běžet 2 minuty, aby se stabilizátor dostal do celé palivové soustavy. Pak může být motor i palivo uskladněno až 24 měsíců.

Pokud nebyl do benzínu přidán stabilizátor paliva, musí být vypuštěn do schváleného kanistru. Nechte motor běžet, dokud se veškerý zbylý benzín nespoteřebuje. Doporučuje se použít stabilizátor paliva i do kanistru, ve kterém bude uskladněn, aby nedošlo k jeho zvětrání.

Motorový olej

Olej vyměňujte, dokud je motor ještě teplý.

POZNÁMKA: Skladujte motor ve vodorovné poloze (normální provozní poloha). Pokud chcete motor za účelem skladování obrátit, musí být palivová nádrž **prázdna** a zapalovací svíčka musí směřovat **nahoru**. Není-li palivová nádrž prázdná nebo je-li motor obrácen jiným směrem, může dojít v důsledku znečištění vzduchového filtru a/nebo zapalovací svíčky olejem nebo benzínem k problémům při startování.

Vyhledávání a odstraňování závad

Potřebujete pomoc? Navštivte stránku BRIGGSandSTRATTON.COM nebo zavolejte na telefonní číslo **1-800-233-3723**.

Specifikace

Specifikace motorů

Model	120000
Zdvihový objem	11,57 ci (190 ccm)
Vrtání	2,687 in (68,25 mm)
Zdvih	2,047 in (52 mm)
Objem oleje	18 - 20 oz (0,54 - 0,59 l)

Specifikace seřízení *

Model	120000
Vzduchová mezera zapalovací svíčky	0,030 in (0,76 mm)
Krouticí moment zapalovací svíčky	180 lb-in (0,76 Nm)
Vzduchová mezera zapalovací cívy	0,006 - 0,010 in (0,15 - 0,26 mm)
Vůle sacího ventilu	0,005 - 0,007 in (0,13 - 0,18 mm)
Vůle výfukového ventilu	0,007 - 0,009 in (0,18 - 0,23 mm)

* Výkon motoru klesá o 3,5 % na každých 1 000 stop (300 metrů) nadmořské výšky a o 1 % na každých 10° F (5,6° C) nad 77° F (25° C). Motor funguje normálně při náklonu do 15°. Maximální dovolené provozní limity pro svahy najdete v návodu k obsluze zařízení.

Běžné servisní díly

Servisní díl	Číslo dílu
Vzduchový filtr, standardní	797301
Vzduchový filtr, vysokokapacitní	491588, 5043
Předfiltr vzduchového filtru, plochý	493537, 5064
Olej – SAE 30	100005
Aditivum do benzínu	5041, 5058
Zapalovací svíčka s odrušením	802592, 5095
Platinová zapalovací svíčka s dlouhou životností	5062
Klíč na zapalovací svíčku	89838, 5023
Zkoušečka zapalování	19368
Palivový filtr	298090, 5018

✓ Doporučujeme svěřit veškerý servis a údržbu motorů a jejich dílů některému z autorizovaných servisů Briggs & Stratton.

OMEZENÁ ZÁRUKA

Společnost Briggs & Stratton Corporation bezplatně opraví nebo nahradí jakýkoli díl nebo díly produktu s vadou materiálu nebo dílenského zpracování, případně obojího. Náklady na přepravu produktu předaného k opravě nebo výměně na základě této záruky ponese zákazník. Tato záruka je platná pro stanovená časová období a podléhá níže uvedeným podmínkám. Záruční opravy si objednejte u nejbližšího autorizovaného servisu, který naleznete na mapě vyhledavače autorizovaných servisů na adrese BRIGGSandSTRATTON.COM nebo jej zjistíte, zavoláte-li na telefonní číslo 1-800-233-3723, případně jej naleznete ve 'Zlatých stránkách'.

Neexistuje žádná další výslovná záruka. Předpokládané záruky, včetně např. záruky prodejnosti a vhodnosti pro konkrétní účel, jsou omezeny na dobu jednoho roku od zakoupení, nebo na jinou dobu povolenou zákonem, a všechny předpokládané záruky jsou vyloučeny. Odpovědnost za náhodné nebo následné škody je vyloučena v maximálním rozsahu povoleném zákonem. Některé státy nebo země nedovolují omezení délky předpokládané záruky a některé státy nebo země nedovolují vyloučení nebo omezení náhodných nebo následných škod, takže se vás výše uvedená vyloučení a omezení nemusí týkat. Tato záruka vám dává specifická práva, a můžete mít i jiná práva, která se liší v jednotlivých státech a zemích.

STANDARDNÍ ZÁRUČNÍ PODMÍNKY * ▲

Značka/Typ produktu	Spotřebitelské použití	Komerční použití
Vanguard™ ■	3 roky	3 roky
Extended Life Series™; I/C®; Intek™ I/C®; Intek™ Pro; Commercial Turf Series™ Professional Series™ s litinovou vložkou Dura-Bore™; 850 Series™ s litinovou vložkou Dura-Bore™; Snow Series MAX™ s litinovou vložkou Dura-Bore™ Všechny ostatní motory Briggs & Stratton vybavené litinovou vložkou válce Dura-Bore™	2 roky	1 rok
Všechny ostatní motory Briggs & Stratton	2 roky	90 dní

* Toto jsou naše standardní podmínky záruky, ta však může být v některých případech rozšířena, aniž by nám to bylo v době vydání tohoto dokumentu známo. Informace o aktuálních záručních podmínkách pro váš motor najdete na webu BRIGGSandSTRATTON.COM nebo kontaktujte autorizovaný servis Briggs & Stratton.

▲ Použití v domácích záložních generátorech: Záruka pro spotřebitelské používání pouze 2 roky. Záruka pro komerční používání se neposkytuje. Tato záruka neplatí pro motory používané v zařízeních sloužících k napájení elektrorozvodné sítě. **Na motory, používané při sportovních závodech nebo na komerčních či nájemních dráhách, se žádná záruka neposkytuje.**

■ Motory Vanguard nainstalované na záložních generátorech: 2 roky záruka pro spotřebitelské používání, žádná záruka pro komerční používání. Motory Vanguard nainstalované v užitkových automobilech: 2 roky záruka pro spotřebitelské používání, 2 roky záruka pro komerční používání. 3válcový motor Vanguard chlazený kapalinou: viz Podmínky záruky pro vlastníky tříválcových kapalinou chlazených motorů Briggs & Stratton.

Záruční lhůta začíná v den zakoupení prvním maloobchodním spotřebitelem nebo komerčním koncovým uživatelem a trvá po dobu, uvedenou v horní tabulce. "Spotřebitelským používáním" se rozumí osobní používání maloobchodním spotřebitelem v jeho domácnosti. "Komerčním použitím" se rozumí všechny ostatní druhy použití, včetně použití komerčního, výdělečného a v půjčovnách. Jakmile byl jednou motor použit pro komerční účely, musí být pro účely této záruky nadále považován za motor pro komerční použití.

K obdržení záruky na výrobky Briggs & Stratton není nutná registrace záruky. Uchovejte si účtenku jako důkaz o zakoupení. Jestliže při žádosti o záruční servis nepředložíte důkaz o dni prvního zakoupení, pro určení záruční lhůty bude použito datum výroby výrobku.

O naší záruce

Společnost Briggs & Stratton ochotně zajistí záruční opravy a omlouvá se za způsobené nepříjemnosti. Záruční opravy provádějí všichni autorizovaní prodejci. Většina záručních oprav je rutinní záležitostí, ale někdy mohou být požadavky na záruční servis nepřiměřené.

Pokud nebudete souhlasit s názorem autorizovaného prodejce, oprávněnost vašich záručních nároků prošetříme. V tomto případě jej požádejte, aby předal všechny podklady svému distributorovi nebo výrobnímu závodu. Jestliže distributor nebo výrobce rozhodne o oprávněnosti nároku, dostanete za vadné součástky úhradu v plné výši. Aby se předešlo nedorozuměním mezi zákazníkem a prodejcem, uvádíme dále nejběžnější příčiny selhání motoru, na které se záruka nevztahuje.

Normální opotřebení: Motory, stejně jako všechna mechanická zařízení, potřebují ke správné funkčnosti pravidelnou výměnu dílů a další údržbu. Tato záruka se nevztahuje na opravy v důsledku ukončení životnosti konkrétního dílu nebo celého produktu při normálním používání. Záruka se nevztahuje na závady způsobené neodborným zacházením, nedostatečnou běžnou údržbou, přepravou, manipulací, skladováním nebo nesprávnou montáží. Záruku nelze uplatnit ani v případě, kdy bylo z motoru odstraněno výrobní číslo nebo byl jakkoliv upravován či měněn.

Nesprávná údržba: Životnost motoru závisí na podmínkách, v nichž se provozuje, a na péči, která se mu věnuje. Některá zařízení (například kultivátory, čerpadla a rotační sekačky) jsou často provozována v prашném nebo znečištěném prostředí, což může způsobit předčasné opotřebení. Pokud bylo toto opotřebení způsobeno vniknutím prachu, nečistot, písku z čištění svíček nebo jiného abrazivního materiálu do motoru v důsledku nesprávné údržby, nevztahuje se na něj záruka.

Tato záruka se vztahuje pouze na vady materiálu a/nebo dílenského zpracování motoru. Nežádejte proto výměnu nebo zaplacení zařízení, na němž může být motor namontován. Záruka se nevztahuje ani na opravy nutné v důsledku:

- 1 Problémy způsobené použitím jiných než originálních dílů Briggs & Stratton.
- 2 Ovládací prvky nebo zařízení, která brání spouštění motoru, mají za následek snížení výkonu motoru a zkracují jeho životnost (Spojte se s výrobcem zařízení.)
- 3 Netěsné karburátory, ucpané palivové trubky, vážnoucí ventily nebo jiná poškození, způsobená používáním znečištěného nebo starého paliva.

- 4 Díly, které jsou vydržené nebo zlomené z toho důvodu, že byl motor provozován s nedostatečným množstvím oleje, znečištěným olejem, nebo olejem nesprávné jakosti (hladinu oleje kontrolujte a doplňujte dle potřeby a olej vyměňujte v doporučených intervalech). Zařízení OIL GARD nemusí běžící motor zastavit. Nedodržuje-li se správná hladina oleje, motor se může poškodit.
- 5 Oprava nebo seřízení souvisejících součástí nebo sestav, např. spojky, převodů, dálkového ovládání apod., které nebyly vyrobeny firmou Briggs & Stratton.
- 6 Poškození nebo opotřebení součástí způsobené nečistotami, které se dostaly do motoru z důvodů nesprávné údržby či zpětnou montáží čističe vzduchu, používáním jiného než originálního čističe, či filtrační vložky. V doporučených intervalech čistěte nebo měňte filtrační vložku, jak je uvedeno v Návodu k obsluze a údržbě.
- 7 Součásti poškozené přetočením nebo přehřátím, způsobeným zanesením či ucpáním chladících žebor nebo prostoru setrvačnicku trávou, úlomky a špinou, nebo provozem motoru v uzavřeném nevětraném prostoru. Motor čistěte v předepsaných intervalech, jak je uvedeno v Návodu k obsluze a údržbě.
- 8 Poškození motoru nebo jeho součástí nadměrnými vibracemi způsobenými volným připevněním motoru, uvolněnými noži sekačky, uvolněnými nebo nevyváženými oběžnými koly, nesprávným upevněním zařízení k hřídeli motoru, nadměrnými otáčkami nebo jiným nesprávným provozem.
- 9 Ohnutý nebo zlomený klikový hřídel po nárazu nože rotační sekačky na pevný předmět nebo pro nadměrné napětí klínových řemenů.
- 10 Běžné vyladění nebo seřízení motoru.
- 11 Poškození motoru nebo některé jeho součásti, např. spalovací komory, ventilů, ventilových sedel, vedení ventilů, nebo spálení vinutí startéru používáním správného paliva - zkapalněného plynu, zemního plynu, upravovaného benzínu apod.

Záruční servis je dostupný pouze prostřednictvím autorizovaných dealerů společnosti Briggs & Stratton. Nejbližší autorizované dealery společnosti Briggs & Stratton najdete na naší mapě dealerů na webové stránce www.BRIGGSandSTRATTON.COM, na telefonu 257 013 117, nebo jsou také uvedeni ve 'Zlatých stránkách'.