



COMMERCIAL POWER



- (en) **Operator's Manual**
- (bg) **Инструкции за експлоатация**
- (cs) **Návod k obsluze**
- (et) **Kasutusjuhend**
- (hr) **Priručnik za operatora**
- (hu) **Kezelési útmutató**
- (it) **Naudojimo instrukcija**
- (lv) **Operatora rokasgrāmata**
- (pl) **Instrukcja obsługi**
- (ro) **Manual de utilizare**
- (ru) **Руководство по эксплуатации**
- (sl) **Priručnik za uporabo**

Model 290000

Vanguard™
Gasoline

Model 350000

Vanguard™
Gasoline

Model 300000

Vanguard™
Gasoline

Model 380000

Vanguard™
Gasoline



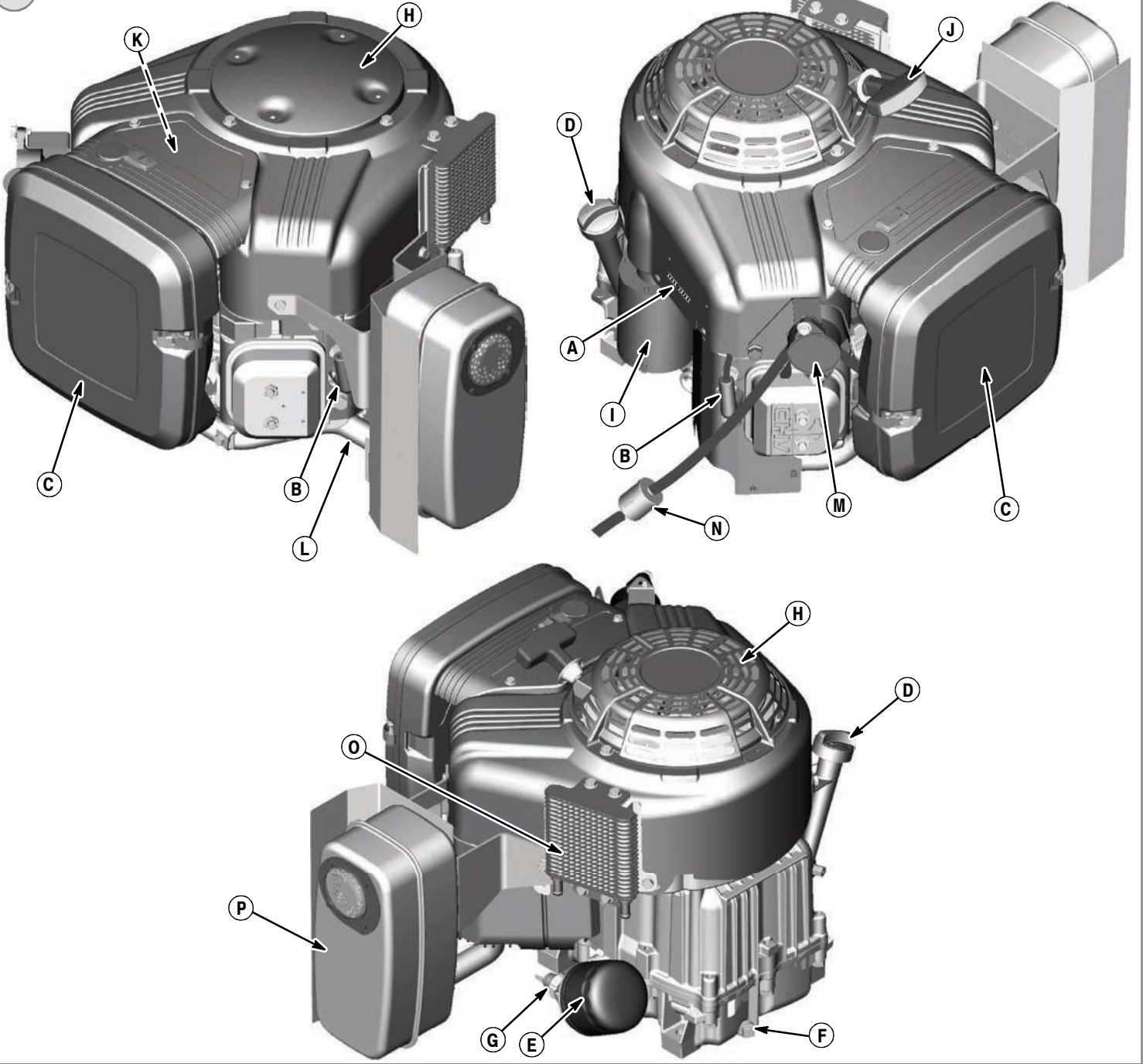
Briggs & Stratton is a registered trademark of Briggs & Stratton Corporation

© 2008 Briggs & Stratton Corporation, Milwaukee, WI, USA. All rights reserved.

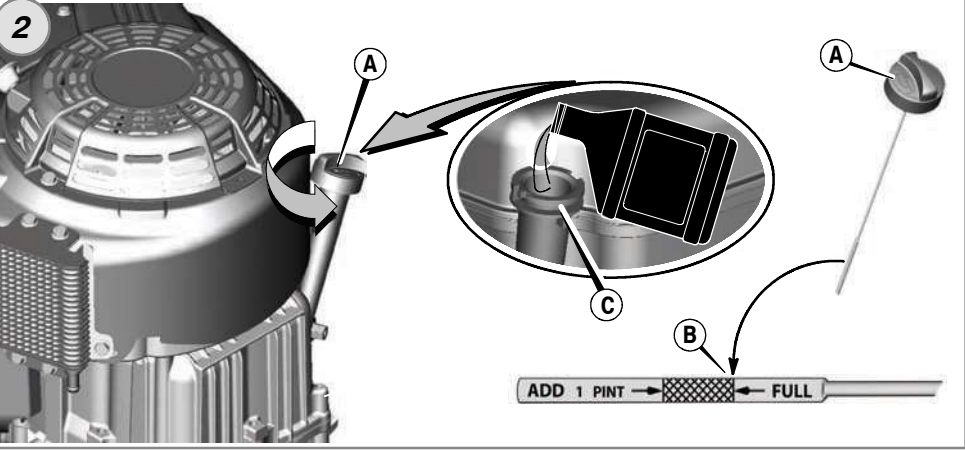
Form No. 277107EST A

English	Български	Čeština	eesti keel	Hrvatski	Magyar	Lietuvių	Latviešu	Polski	Română	Русский	Slovenščina
en	bg	cs	et	hr	hu	lt	lv	pl	ro	ru	sl

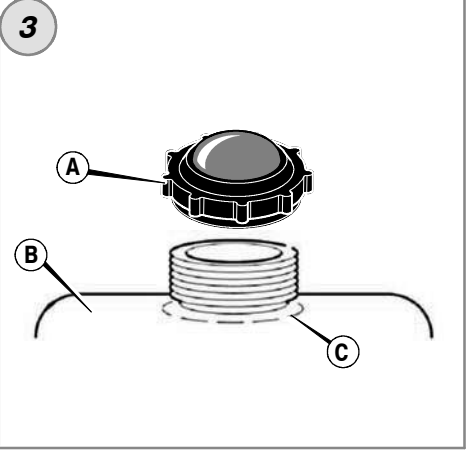
1

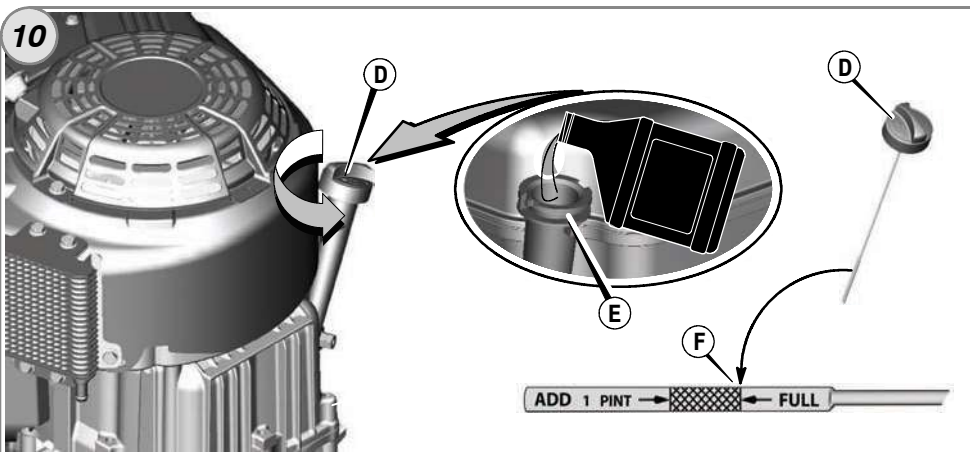
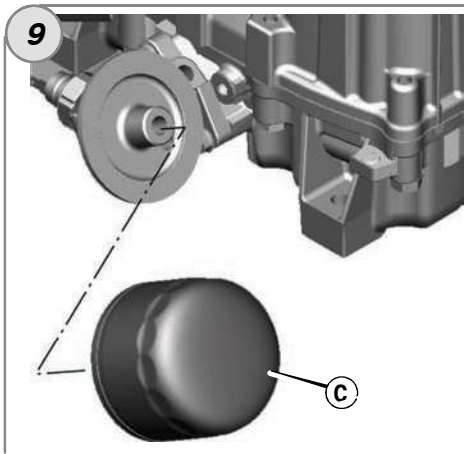
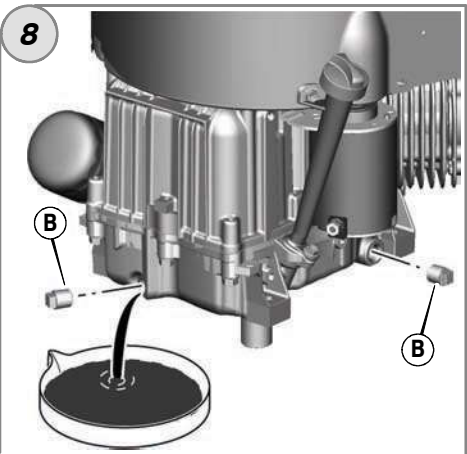
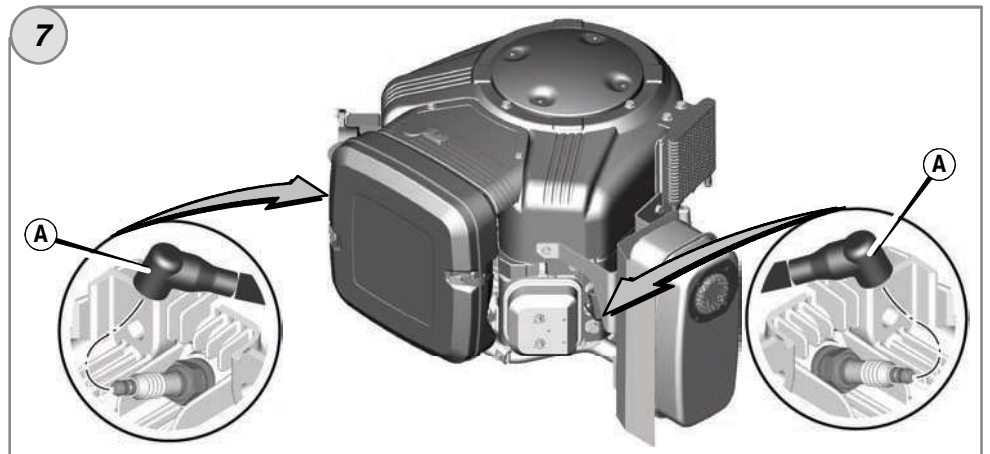
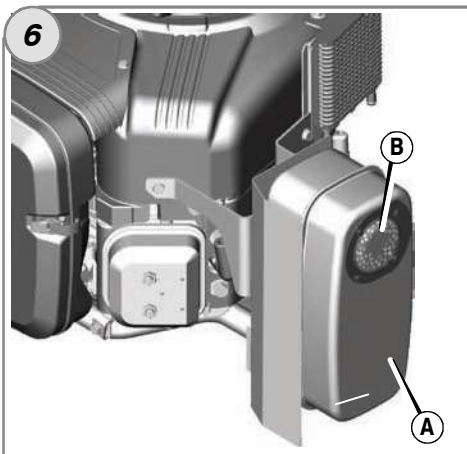
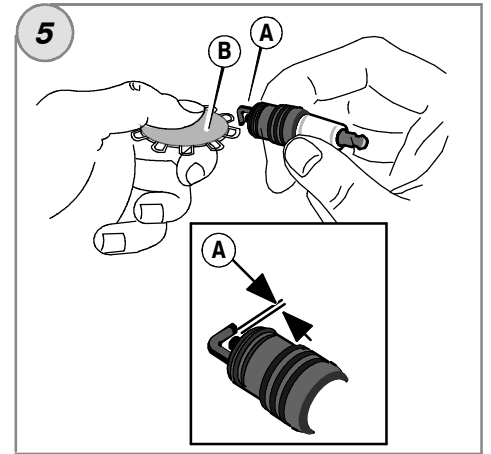
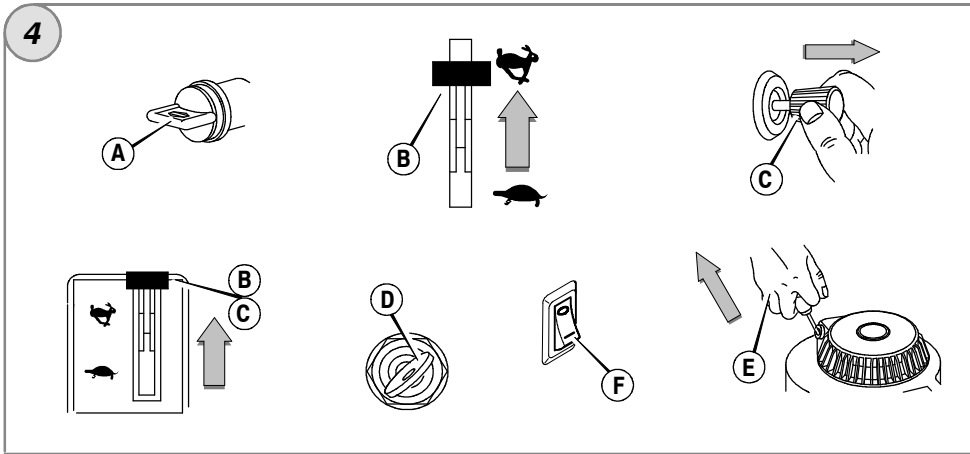


2

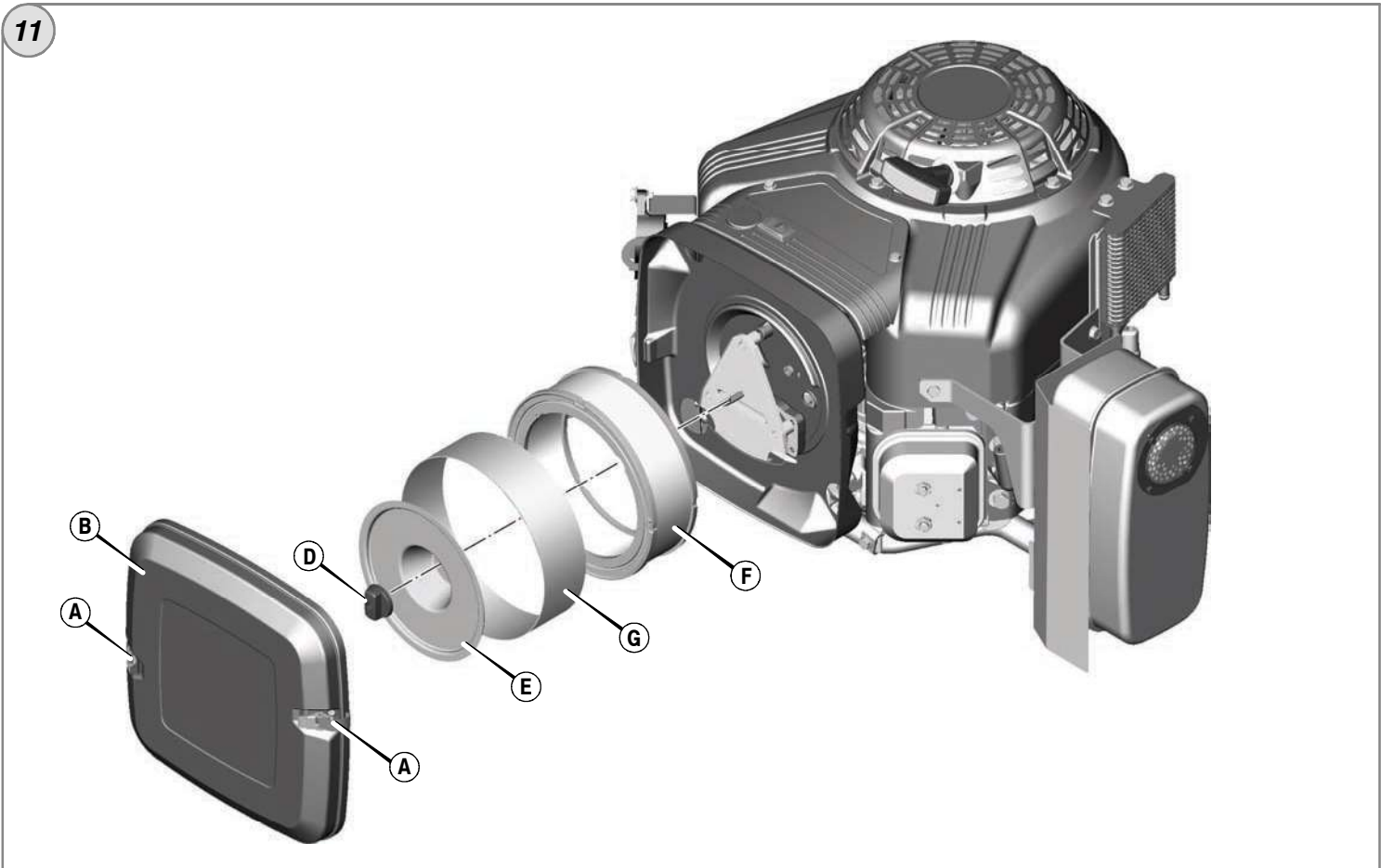


3

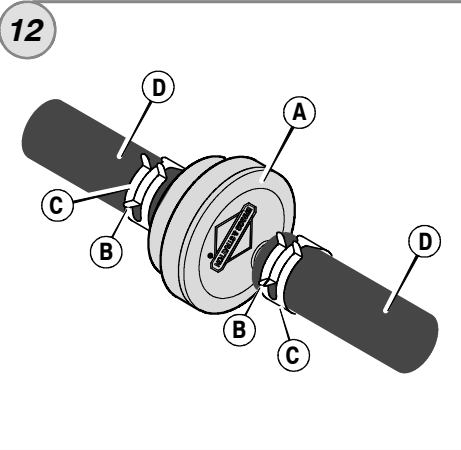




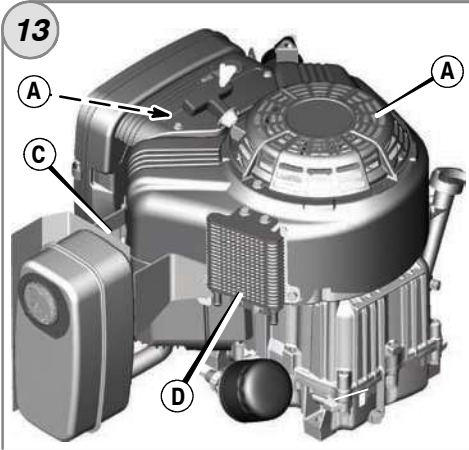
11



12



13



Všeobecné informace

Potřebujete-li náhradní díly nebo technickou pomoc, zapište dolů model motoru, typové a kódové číslo a datum nákupu. Tato naleznete na svém motoru (viz kapitola *Funkce a ovládací prvky*).

Datum nákupu: _____
DD/MM/RRRR

Model motoru: _____
Model: Typ: Kód:

Informace o jmenovitém výkonu motoru

Hrubý výkon jednotlivých modelů benzínových motorů je uváděn v souladu s normou J1940 pro postup při stanovování výkonu a kroutícího momentu u malých motorů (Small Engine Power & Torque Rating Procedure) vydanou asociací SAE (Society of Automotive Engineers) a výkon byl získán a přepočten v souladu s normou SAE J1995 (revize 2002-05). Hodnoty kroutícího momentu byly získány při 3060 RPM (ot./min.) a hodnoty výkonu v koních byly získány při 3600 RPM (ot./min.) Skutečný hrubý výkon motoru bude nižší, což je, mimo jiné, ovlivněno provozními podmínkami prostředí a rozdíly mezi jednotlivými vyrobenými kusy motorů. Z důvodu široké škály produktů, do nichž se naše motory umísťují, a různých ekologických faktorů vztahujících se k provozu zařízení, nemusí benzínový motor při použití v konkrétním druhu zařízení dosahovat nominálního hrubého výkonu (skutečného výkonu „na místě instalace“ nebo čistého výkonu). Tento rozdíl je způsoben mnoha faktory, mezi něž patří použití příslušenství (jako je například vzduchový filtr, výfuk, plnění, chlazení, karburátor, palivové čerpadlo atd.), omezení využití, provozní podmínky prostředí (teplota, vlhkost, nadmořská výška) a rozdíly mezi jednotlivými vyrobenými kusy motoru. V důsledku výrobních a kapacitních omezení může společnost Briggs & Stratton nahradit motor této série motorem o vyšším nominálním výkonu.

Bezpečnost obsluhy

BEZPEČNOSTNÍ A KONTROLNÍ SYMBOLY



Symbol bezpečnostního upozornění označuje bezpečnostní informace týkající se rizik, která mohou způsobit úraz. Signální slovo (NEBEZPEČÍ, UPOZORNĚNÍ nebo VÝSTRAHA) se používá spolu s varovným symbolem pro vyznačení pravděpodobnosti a potenciální vážnosti úrazu. Mimo to může být pro označení druhu nebezpečí použit symbol nebezpečí.

NEBEZPEČÍ označuje ohrožení, které, není-li eliminováno, způsobí smrt nebo vážný úraz.

VAROVÁNÍ označuje ohrožení, které, není-li eliminováno, může způsobit smrt nebo vážný úraz.

POZOR označuje ohrožení, které, není-li eliminováno, může způsobit lehký, nebo středně těžký úraz.

POZOR, pokud se použije bez varovného symbolu, označuje situaci, v níž by mohlo dojít k poškození produktu.



VAROVÁNÍ

Výfukové plyny tohoto výrobku obsahují chemikálie, o nichž je ve státě Kalifornie známo, že způsobují rakovinu, poškození plodu či jiné poruchy reprodukce.



VAROVÁNÍ

Briggs & Stratton neschvaluje ani nepovoluje použití těchto motorů na tříkolových terénních vozidlech (ATV), motocyklech, zábavních/rekreačních motokárách, letadlech nebo vozidlech určených pro sportovní soutěže. Takové použití těchto motorů by mohlo vést ke škodám na majetku, vážnému zranění (včetně ochrnutí) nebo i ke smrtelnému úrazu.

POZOR: Tento motor byl odeslán společností Briggs & Stratton bez oleje. Než motor nastartujete, ještě jednou zkontrolujte, zda jste doplnili olej podle pokynů uvedených v této příručce. Jestliže nastartujete motor bez oleje, zničí se tak, že už nepůjde opravit a nebude kryt žádnou zárukou.



VAROVÁNÍ



Benzin a jeho páry jsou vysoce hořlavé a výbušné.

Požár nebo výbuch může způsobit vážné popáleniny nebo i smrt.

Když doplňujete palivo

- Vypněte motor a před sejmutím uzávěru palivové nádrže jej nechte nejméně 2 minuty chladnout.
- Nádrž plňte venku nebo v dobře větraném prostoru.
- Nepřepĺňujte palivovou nádrž. Nádrž plňte zhruba 38mm (1,5 in) pod horní okraj hrdla kvůli tepelné roztažnosti paliva.
- Benzín chraňte před jiskrami, otevřeným ohněm, věčnými plamínky, horkem a jinými zdroji vznícení.
- Kontrolujte palivové potrubí, nádrž a víčko a všechny spoje na těsnost a praskliny. V případě potřeby proveďte výměnu.
- Jestliže rozlijete palivo, počkejte, až se odpaří a teprve potom spusťte motor.

Při spouštění motoru

- Zkontrolujte, zda jsou na svém místě svíčky, tlumič výfuku, víčko palivové nádrže a vzduchový filtr (je-li k dispozici), a zda jsou dobře zajištěny.
- Neotáčejte motorem při odstranění svíčky.
- Při přeplavení motoru nastavte sytič (je-li k dispozici) do polohy OPEN/RUN (chod) a škrtky klapku do polohy FAST (rychle) a protáčejte motor, dokud nenaskočí.

Při obsluze zařízení

- Nenaklánějte motor ani zařízení do polohy, která by způsobila únik benzínu.
- Motor se nesmí zastavovat zahlením karburátoru.
- Nikdy nespouštějte ani nenechte běžet motor s demontovanou sestavou vzduchového čističe nebo filtru (je-li k dispozici).

Při výměně oleje

- když vypouštíte olej z horní plnicí olejové trubky, musí být palivová nádrž prázdná, protože jinak může palivo unikat z nádrže a způsobit požár nebo explozi.

Při přepravě zařízení

- Zařízení přepravujte s PRÁZDNOU palivovou nádrží nebo zavřeným palivovým kohoutem.

Při skladování benzínu nebo zařízení s palivem v nádrži

- Uchovávejte odděleně od pecí, kamen, ohřívачů vody či jiných zařízení, která mají věčný plamínek nebo od jiných zdrojů zapálení. Mohou zažehnout benzínové páry.



VAROVÁNÍ



Spouštění motoru je doprovázeno jiskřením.

Jiskření může zažehnout přítomné hořlavé plyny.

Výsledkem může být požár nebo výbuch.

- Nespouštějte motor, uniká-li v prostoru zemní plyn nebo propan-butan (LPG).
- Nepoužívejte stlačené startovací kapaliny, jejich páry jsou hořlavé.



VAROVÁNÍ



Motory produkují oxid uhelnatý, což je bezbarvý jedovatý plyn bez zápachu.

Vdechování oxidu uhelnatého může způsobit nevolnost, mdloby až smrt.

- Spouštějte a provozujte motor venku.
- Nespouštějte ani neprovozujte motor v uzavřeném prostoru, i když jsou otevřena okna i dveře.



VAROVÁNÍ

Rychlé zatažení (zpětné "kopnutí") lanka spouštěče přitáhne ruku a paži k motoru rychleji, než ho stačíte pustit.

Je tu nebezpečí zlomeniny, odření nebo natažení šlach.

- Při startování motoru táhněte za lanko spouštěče pomalu, dokud neucítíte odpor a pak rychle zatáhněte, abyste zabránili zpětnému kopnutí.
- Před spuštěním motoru zbavte motor veškerého vnějšího vybavení/zátěže.
- Přímo spřažené součásti zařízení, např. nože, oběžná kola, řemenice, ozubená kola atd., musí být bezpečně upevněny.



VAROVÁNÍ

Otáčivé části se mohou dostat do styku nebo zachytit ruce, nohy, vlasy, oděv či výstroj.

Může dojít k těžkým tržným ranám až amputacím končetin.

- Provozujte zařízení pouze s upevněnými ochrannými kryty.
- Nepřibližujte ruce a nohy k rotujícím částem.
- Sepněte si dlouhé vlasy a sejměte šperky.
- Nenoste volně vlající oděv, volně visící stahovací tkalouny a šňůry, jež mohou být zachyceny.



VAROVÁNÍ

Provozem motorů se vytváří teplo. Díly motoru, zejména tlumič výfuku, jsou za provozu extrémně horké.

Ve styku s nimi mohou vzniknout vážné popáleniny.

Hořlavý materiál, jako je listí, tráva, roští atd., může vzplanout.

- Před manipulací nechejte tlumič výfuku, válec a žebra motoru vychladnout.
- Odstraňujte hořlavé nečistoty, hromadící se v prostoru tlumiče a válce.
- Před použitím zařízení na zalesněném, travnatém nebo křovím porostlém nekultivovaném pozemku namontujte a udržujte ve funkčním stavu lapač jisker. Vyžaduje to stát Kalifornie (paragraf 4442 Kalifornského zákona o veřejných zdrojích). Ostatní státy mají podobné zákony. Na federálních pozemcích platí federální zákony.



VAROVÁNÍ

Neúmyslné jiskření může způsobit požár nebo úraz elektrickým proudem. Neúmyslné spuštění motoru může způsobit zachycení, amputaci končetiny nebo tržné rány.

Riziko požáru

Před prováděním seřizování nebo oprav:

- Odpojte kabel od zapalovací svíčky a uložte jej dále od zapalovací svíčky.
- Odpojte kabel od záporného vývodu akumulátoru (jen pokud je motor vybaven elektrickým spouštěčem).
- Používejte pouze správné nástroje.
- Otáčky motoru se nesmí zvyšovat úpravami pružin regulátoru, táhel a ostatních dílů.
- Náhradní díly tlumiče výfuku musí být stejné jako originály a namontované na původních místech.
- Na setrvačnick netlučte kladivem nebo tvrdým předmětem, protože hrozí rozpad setrvačnicku při dalším provozu.

Při zkoušení svíčky:

- Použijte schválenou zkoušečku zapalovacích svíček
- Nezkoušejte jiskru zapalování při vyjmuté svíčke.

Funkce a ovládací prvky

Abyste se seznámili s umístěním různých funkcí a ovládacích prvků, porovnávejte

ilustrace 1 s motorem.

- A. Identifikace motoru
Model Typ Kód
- B. Zapalovací svíčka
- C. Vzduchový filtr
- D. Olejová měrka/plnicí otvor
- E. Olejový filtr
- F. Vypouštěcí zátka oleje
- G. Snímač tlaku oleje
- H. Chránič prstů / Rotační clona
- I. Elektrický startér
- J. Navigační spouštěč (volitelné vybavení)
- K. Karburátor
- L. Výfukové potrubí
- M. Palivové čerpadlo
- N. Palivový filtr (volitelné vybavení)
- O. Chladič oleje (volitelné vybavení)
- P. Tlumič výfuku

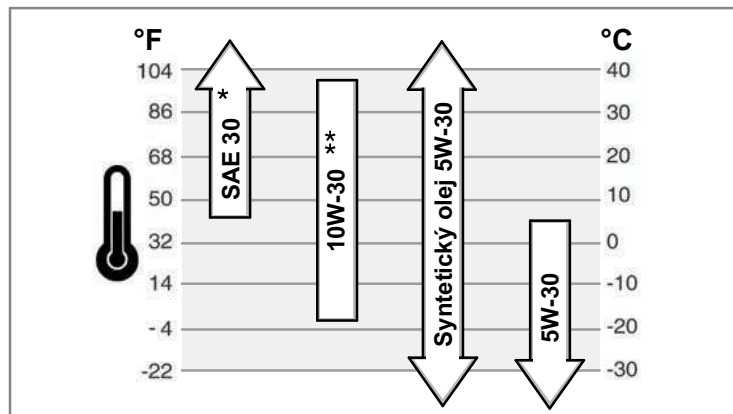
Fungování

Objem oleje (viz část **Specifikace**)

Doporučené oleje

Nejlepší výkonnosti dosáhnete, budete-li používat doporučené oleje používat značky Briggs & Stratton s potvrzenou zárukou. Ostatní vysoce jakostní detergentní oleje jsou přijatelné, jestliže jsou klasifikovány minimálně pro SF, SG, SH, SJ. Nepoužívejte zvláštní aditiva.

Venkovní teploty určují správnou viskozitu oleje pro motor. Pro očekávaný rozsah venkovní teploty vyberte nejlepší viskozitu pomocí tabulky.



* Používání oleje SAE 30 při teplotách nižších než 4°C (40°F) způsobuje obtížné startování.

** Použití oleje 10W-30 při teplotách nad 27°C (80°F) může způsobit zvýšenou spotřebu oleje. V tomto případě kontrolujte častěji stav oleje.

Postup kontroly/přidání oleje – Obrázek 2

Před doplněním nebo kontrolou oleje

- Motor dejte do vodorovné polohy.
- Vyčistěte prostor pro doplňování oleje od nečistot.
- 1. Vyjměte měrku oleje (A) a otrepte ji čistým hadříkem (Obrázek 2).
- 2. Vložte měrku zpět a utáhněte ji.
- 3. Vyjměte měrku a zkontrolujte hladinu oleje. Měla by být na značce FULL (B) na měrce.
- 4. Pokud je hladina oleje nízká, nalévejte olej pomalu do plnicího otvoru (C). **Dejte pozor, abyste jej nepřelili.** Po doplnění oleje počkejte jednu minutu a pak stav oleje znovu zkontrolujte.
- 5. Zasuňte měrku zpět a utáhněte ji.

Tlak oleje

Jestliže je tlak oleje příliš nízký, tlakový spínač (pokud je jím zařízení vybaveno) buďto zastaví motor nebo spustí varovnou signalizaci na zařízení. Pokud k tomu dojde, zastavte motor a zkontrolujte měrkou hladinu oleje.

Pokud je hladina oleje pod značkou ADD, doplňte olej na značku FULL. Nastartujte motor a před pokračováním v provozu tlak zkontrolujte.

CS

Jestliže je hladina oleje mezi značkami ADD a FULL, **nikdy nespouštějte** motor. O nápravu problému s tlakem oleje požádejte autorizovaného prodejce Briggs & Stratton.

Doporučení týkající se benzínu

Palivo musí splňovat následující požadavky:

- Používejte čistý, čerstvý bezolovnatý benzín.
- Minimálně 87 oktanů/87 AKI (91 RON). V případě, že používáte stroj ve vyšších nadmořských výškách, viz níže.
- Přijatelný je benzín obsahující do 10 % ethanolu (směsi benzínu s alkoholem) nebo do 15 % MTBE (methyl-tercio-butyl-ether).

POZOR: Nepoužívejte neschválené benzíny, jako například E85. Nepřidávejte do benzínu olej ani neupravujte motor pro provoz s alternativními palivy. Došlo by k poškození součástí motoru a **ztrátě záruky na motor.**

Do paliva přidávejte stabilizátor paliva, abyste zabránili tvorbě pryskyřičných usazenin v palivové soustavě. Viz **Skladování**. Všechna paliva nejsou stejná. Pokud se objeví problémy se spouštěním nebo výkonností motoru, změňte dodavatele paliva nebo značku. Tento motor je úředně schválen jako benzínový motor. Systém řízení emisí tohoto motoru je EM (Engine Modifications)

Vyšší nadmořské výšky

Ve výškách nad 1 524 m (5 000 stop) je přípustný minimálně 85oktanový/85 AKI (89 RON) benzín. Aby byly dodrženy emisní limity, musí být motor pro vyšší nadmořské výšky seřízen. Provoz bez tohoto seřízení způsobí sníženou výkonnost, zvýšenou spotřebu paliva a zvýšené emise. Informace o seřízení pro vyšší nadmořské výšky získáte u autorizovaného prodejce značky Briggs & Stratton.

Provoz motoru při nadmořských výškách pod 762 m (2 500 stop) s přestavbou pro vyšší nadmořské výšky se nedoporučuje.

Postup doplnění paliva – Obrázek 3



VAROVÁNÍ



Benzín a jeho páry jsou vysoce hořlavé a výbušné.



Požár nebo výbuch může způsobit vážné popáleniny nebo i smrt

Když doplňujete palivo

- Vypněte motor a před sejmutím uzávěru palivové nádrže jej nechte nejméně 2 minuty chladnout.
 - Nádrž plňte venku nebo v dobře větraném prostoru.
 - Nepřeplňujte palivovou nádrž. Nádrž plňte zhruba 38 mm (1,5 palce) pod horní okraj hrdla kvůli tepelné roztažnosti paliva.
 - Benzín chraňte před jiskrami, otevřeným ohněm, věcnými plamínky, horkem a jinými zdroji vznícení.
 - Kontrolujte palivové potrubí, nádrž a víčko a všechny spoje na těsnost a praskliny. V případě potřeby proveďte výměnu.
 - Jestliže rozlijete palivo, počkejte, až se odpaří a teprve potom spustěte motor.
1. Odstraňte z oblasti kolem uzávěru palivové nádrže. Sejměte uzávěr palivové nádrže (A) (Obrázek 3).
 2. Naplňte palivovou nádrž (B) benzínem. Kvůli tepelné roztažnosti paliva naplňte nádrž jen po spodní okraj hrdla (C).
 3. Nasaďte uzávěr palivové nádrže.

Jak spustit motor – Obrázek 4



VAROVÁNÍ



Rychlé zatažení (zpětné "kopnutí") lanka spouštěče přitáhne ruku a paži k motoru rychleji, než ho stačíte pustit.

Je tu nebezpečí zlomeniny, odření nebo natažení šlach.

- Při startování motoru táhněte za lanko spouštěče pomalu, dokud neucítíte odpor a pak rychle zatáhněte, abyste zabránili zpětnému kopnutí.



VAROVÁNÍ



Benzín a jeho páry jsou vysoce hořlavé a výbušné.



Požár nebo výbuch může způsobit vážné popáleniny nebo i smrt

Při spouštění motoru

- Zkontrolujte, zda jsou na svém místě svíčky, tlumič výfuku, víčko palivové nádrže a vzduchový filtr a zda jsou dobře zajištěny.
- Neotáčejte motorem při odstraněné svíčce.
- Při přeplavení motoru nastavte sytič (je-li k dispozici) do polohy open/run (chod) a škrtkový klapku (je-li k dispozici) do polohy fast (rychle) a protáchejte motor, dokud nenaskočí.



VAROVÁNÍ

Motory produkují oxid uhelnatý, což je bezbarvý jedovatý plyn bez zápachu.

Vdechování oxidu uhelnatého může způsobit nevolnost, mdloby až smrt.

- Spouštějte a provozujte motor venku.
- Nespouštějte ani neprovozujte motor v uzavřeném prostoru, i když jsou otevřena okna i dveře.

POZOR: Tento motor byl odeslán společností Briggs & Stratton bez oleje. Než motor nastartujete, ještě jednou zkontrolujte, zda jste doplnili olej podle pokynů uvedených v této příručce. Jestliže nastartujete motor bez oleje, poškodí se tak, že už nepůjde opravit a nebude kryt žádnou zárukou.

1. Zkontrolujte stav oleje. Viz část **Kontrola/doplňování oleje**.
2. Zkontrolujte, zda jsou ovládací prvky pohonu (pokud je jimi zařízení vybaveno) vypnuté. V příručce zařízení vyhledejte umístění a fungování těchto ovládacích prvků.
3. Přepněte palivový ventil (A), je-li jím motor vybaven, do polohy on (Obrázek 4). Popis umístění a funkce tohoto palivového ventilu najdete v příručce k zařízení.
4. Posuňte vypínač motoru (F), je-li jím motor vybaven, do polohy on.

5. Posuňte páku akcelérátoru (B) do polohy fast (rychle) . Provozujte motor s pákou akcelérátoru v poloze fast (rychle) . Popis umístění a funkce pákového akcelérátoru najdete v příručce k zařízení.

6. Posuňte ovladač sytiče (C) do polohy sytič . Popis umístění a funkce ovladače sytiče najdete v příručce k zařízení.

Poznámka: Použití sytiče není obvykle potřeba při opakovaném startu teplého motoru.

7. **Spouštění pomocí lanka:** Otočte klíčkem (D) do polohy run. Popis umístění a funkce spínače najdete v příručce k zařízení.
8. **Spouštění pomocí lanka:** Pevně uchopte rukojeť lanka spouštěče (E). Táhněte za lanko spouštěče nejprve pomalu, dokud neucítíte odpor. Pak zatáhněte prudce.
Poznámka: Pokud motor ani po třech pokusech nenastartuje, navštivte stránku **BRIGGSandSTRATTON.COM** nebo zavolejte na telefonní číslo **1-800-233-3723** (v USA).

VAROVÁNÍ: Rychlé zatažení (zpětné "kopnutí") lanka spouštěče přitáhne ruku a paži k motoru rychleji, než je stačí pustit. Je tu nebezpečí zlomeniny, odření nebo natažení šlach. Při startování motoru táhněte za lanko spouštěče pomalu, dokud neucítíte odpor a pak rychle zatáhněte, abyste zabránili zpětnému kopnutí.

9. **Elektrické spouštění:** Přepněte vypínač elektrického spouštění (D) do polohy on/start. Popis umístění a funkce tohoto spínače najdete v příručce k zařízení.
Poznámka: Pokud motor ani po třech pokusech nenastartuje, navštivte stránku **BRIGGSandSTRATTON.COM** nebo zavolejte na telefonní číslo **1-800-233-3723** (v USA).

POZOR: Chcete-li prodloužit životnost spouštěče, používejte krátké spouštěcí cykly (maximálně pět sekund). Mezi spouštěcími cykly počkejte jednu minutu.

10. Když se motor zahřeje, přesuňte ovladač sytiče (C) do polohy run .

Jak zastavit motor – Obrázek 4



VAROVÁNÍ

Benzin a jeho páry jsou vysoce hořlavé a výbušné.

Požár nebo výbuch může způsobit vážné popáleniny nebo i smrt.

- Motor se nesmí zastavovat zahlením karburátoru.
1. Posuňte páčku akcelérátoru (B) do polohy slow a otočte klíčkem (D) do polohy off (Obrázek 4). Vyměňte klíček a uložte jej na bezpečném místě mimo dosah dětí.
 2. Zatlačte vypínač motoru (F), je-li jím motor vybaven, do polohy off.
 3. Po zastavení motoru přepněte palivový ventil (A), je-li jím motor vybaven, do polohy closed.

Údržba

Používejte pouze originální náhradní díly zařízení. Jiné díly nemusí stejně dobře fungovat a mohou způsobit zranění. Navíc by mohlo použití jiných dílů vést ke ztrátě nároku na záruku.

Doporučujeme svěřit veškerý servis a údržbu motorů a jejich dílů některému autorizovanému prodejci značky Briggs & Stratton.

UPOZORNĚNÍ: Aby motor správně fungoval, musí všechny jeho součásti zůstat na svém místě.

Omezení emisí

Údržbu, výměnu nebo opravu zařízení a systémů řízení emisí může provádět jakékoli zařízení nebo osoba zabývající se opravami nesilničních motorů. Chcete-li však mít servis řízení emisí „zdarma“, musí práci provádět prodejce autorizovaný továrnou. Viz záruka dodržování emisních limitů.



VAROVÁNÍ

Neúmyslné jiskření může způsobit požár nebo úraz elektrickým proudem.

Neúmyslné spuštění motoru může způsobit zachycení, amputaci končetiny nebo tržné rány.

Riziko požáru



Před prováděním seřizování nebo oprav:

- Odpojte kabel od zapalovací svíčky a uložte jej dále od zapalovací svíčky.
- Používejte pouze správné nástroje.
- Otáčky motoru se nesmí zvyšovat úpravami pružin regulátoru, táhel a ostatních dílů.
- Náhradní díly tlumiče výfuku musí být stejné jako originály a namontované na původních místech.
- Na setrvačnick netlučte klavírem nebo tvrdým předmětem, protože hrozí rozpad setrvačnicku při dalším provozu.

Při zkoušení svíčky:

- Použijte schválenou zkoušečku zapalovacích svíček
- Nezkoušejte jiskru zapalování při vyjmuté svíčke.

Tabulka údržby

Prvních 5 pracovních hodin
<ul style="list-style-type: none"> • Vyměňte olej
Každých 8 hodin provozu nebo denně
<ul style="list-style-type: none"> • Zkontrolujte stav oleje v motoru. • Vyčistěte oblast kolem tlumiče výfuku a ovládacích prvků
Každých 100 hodin nebo jednou ročně
<ul style="list-style-type: none"> • Vyčistěte vzduchový filtr * • Vyměňte olej v motoru a filtr. • Vyčistěte předfiltr (pokud je jím zařízení vybaveno) * • Vyměňte zapalovací svíčky • Zkontrolujte tlumič výfuku a lapač jisker • Překontrolujte vůli ventilů **
Každých 400 hodin nebo jednou za rok
<ul style="list-style-type: none"> • Vyměňte vzduchový filtr • Vyměňte palivový filtr • Vyčistěte vzduchový chladič systém * • Vyčistěte žebra olejového chladiče *

* V prašném prostředí nebo v prostředí, kde se nečistoty roznášejí vzduchem, čistěte častěji.

** Není nutné, pokud nejsou zjištěny problémy s výkonností motoru.

Seřízení karburátoru

Nikdy sami neseřizujte karburátor. Ten je již z výroby seřízen tak, aby efektivně fungoval ve většině pracovních podmínek. Pokud je přece jen nutné seřízení provést, kontaktujte autorizovaného dealera Briggs & Stratton.

UPOZORNĚNÍ: Výrobce zařízení, do kterého je motor osazen, uvádí maximální otáčky motoru vhodné pro provoz svého výrobku. Tyto otáčky **nepřekračujte**.

Postup výměny zapalovací svíčky – Obrázek 5

Zkontrolujte vzduchovou mezeru (A, Obrázek 5) pomocí drátové měřky (B). Je-li to nutné, mezeru znovu nastavte. Nainstalujte zapalovací svíčku a dotáhněte ji na doporučený kroučící moment. Postup nastavení mezery nebo kroučící moment najdete v sekci **Specifikace**.

Poznámka: V některých státech místní předpisy vyžadují použití zapalovací svíčky s odporem pro potlačení rušení. Jestliže byl tento motor původně vybaven svíčkou s odporem, používejte k výměně svíček stejného typu.

Zkontrolujte tlumič výfuku a lapač jisker – Obrázek 6



VAROVÁNÍ

Provozem motorů se vytváří teplo. Díly motoru, zejména tlumič výfuku, jsou za provozu extrémně horké.

Ve styku s nimi mohou vzniknout vážné popáleniny.

Hořlavý materiál, jako je listí, tráva, roští atd., může vzplanout.

- Před manipulací nechejte tlumič výfuku, válec a žebra motoru vychladnout.
- Odstraňte hořlavé nečistoty, hromadící se v prostoru tlumiče a válce.
- Před použitím zařízení na zalesněném, travnatém nebo křovím porostlém nekulturním pozemku namontujte a udržujte ve funkčním stavu lapač jisker. Vyžaduje to stát Kalifornie (odst. 4442 Kalifornského zákona o veřejných zdrojích). Ostatní státy mají podobné zákony. Na federálních pozemcích platí federální zákony.

Zkontrolujte, zda tlumič výfuku (A, Obrázek 6) nevykazuje praskliny, korozi nebo jiné opotřebení. Sejměte lapač jisker (B), je-li jím motor vybaven a zkontrolujte, zda není poškozen nebo zanesen uhlíkovými usazeninami. Pokud je potřeba některé díly vyměnit, použijte pouze originální náhradní díly.



VAROVÁNÍ: Náhradní díly tlumiče výfuku musí být stejné jako originály a namontované na původních místech, jinak by mohlo dojít ke vznícení.

Postup výměny oleje – Obrázek 7 8 9 10

POZOR: Použitý olej je nebezpečný odpad a musí být likvidován správným způsobem. Použitý olej nepatří do domovního odpadu. Ohledně bezpečné likvidace/recyklace oleje se poraďte s místními úřady, servisním střediskem nebo prodejcem.

Odstraňte olej

1. Vypněte motor a dokud je ještě teplý, odpojte kabel zapalovací svíčky (A) a uložte jej v bezpečné vzdálenosti od svíčky (Obrázek 7).
2. Odstraňte zátku pro vypouštění oleje (B, Obrázek 8). Vypusťte olej do schválené nádoby.
3. Po vypouštění oleje nasadte a utáhněte vypouštěcí zátku.

Vyměňte olejový filtr (je-li jím motor vybaven)

Některé modely jsou vybaveny olejovým filtrem. Interval výměny jsou uvedeny v tabulce **Údržba**.

1. Vypusťte olej z motoru. Viz sekci **Vypouštění oleje**.
2. Vyjměte olejový filtr (C) a předepsaným způsobem jej zlikvidujte. Viz Obrázek 9.
3. Před osazením nového filtru lehce potřete jeho těsnění čerstvým a čistým motorovým olejem.
4. Osadte olejový filtr ručně, dokud se těsnění nedotkne adaptéru filtru, poté olejový filtr utáhněte o 1/2 až 3/4 otáčky.
5. Dolijte olej. Viz sekci **Doplnění oleje**.
6. Spusťte motor a nechte jej chvíli běžet. Když se motor zahřeje, zkontrolujte, zda nedochází k únikům oleje.
7. Zastavte motor a zkontrolujte hladinu oleje. Měla by být na značce FULL na měrce.

Doplnění oleje

- Motor dejte do vodorovné polohy.
- Vyčistěte prostor pro doplňování oleje od nečistot.
- Objem oleje naleznete v části **Specifikace**.

1. Vyjměte měрку (D) a otřete ji čistým hadříkem (Obrázek 10).
2. Nalévejte olej pomalu do plnicího otvoru motoru (E). **Dejte pozor, abyste jej nepřelili.** Po doplnění oleje počkejte jednu minutu a pak stav oleje znovu zkontrolujte.
3. Zasuňte měрку zpět a utáhněte ji.
4. Vyjměte měрку a zkontrolujte hladinu oleje. Měla by být na značce FULL (F) na měrce.
5. Zasuňte měрку zpět a utáhněte ji.

Provádění údržby vzduchového filtru – Obrázek 11



VAROVÁNÍ



Benzin a jeho páry jsou vysoce hořlavé a výbušné.



Požár nebo výbuch může způsobit vážné popáleniny nebo i smrt

- Nikdy nespouštějte a nepoužívejte motor, když není namontovaná sestava čističe vzduchu nebo když je odmontovaný vzduchový filtr.

POZOR: Nepoužívejte k čištění filtru stlačený vzduch nebo rozpouštědla. Stlačený vzduch může filtr poškodit a rozpouštědla jej rozpustit.

Na obrázku jsou znázorněny dva typy systémů vzduchového filtru. Požadavky na servis naleznete ve **Schématu údržby**.

1. Uvolněte západky (A) a sejměte kryt (B). Viz Obrázek 11.
2. Odstraňte matici (D) a pojistný kroužek (E). Viz obrázky 11.
3. Vyjměte vzduchový filtr (F).
4. Pokud je vzduchový filtr vybaven předfiltrem (G), odstraňte jej.
5. Zlehka oklepejte vzduchový filtr o tvrdou podložku, aby se z něj uvolnily nečistoty. Pokud je vzduchový filtr příliš znečištěný, vyměňte jej za nový.
6. Vyperte předfiltr v tekutém odmašťovacím prostředku a vodě. Poté jej nechte na vzduchu důkladně uschnout. **Nemažte** předfiltr olejem.
7. Spojte suchý předfiltr se vzduchovým filtrem.
8. Namontujte vzduchový filtr a zajistěte ho zarážkou a maticí.
9. Namontujte kryt a zajistěte jej.

CS

Postup výměny palivového filtru – Obrázek 12



VAROVÁNÍ



Benzin a jeho páry jsou vysoce hořlavé a výbušné.



Požár nebo výbuch může způsobit vážné popáleniny nebo i smrt

- Benzín chraňte před jiskrami, otevřeným ohněm, věcnými plamínky, horkem a jinými zdroji vznícení.
 - Kontrolujte palivové potrubí, nádrž a víčko a všechny spoje na těsnost a praskliny. V případě potřeby proveďte výměnu.
 - Než vyměníte palivový filtr, vypusťte palivovou nádrž nebo uzavřete uzavírací ventil paliva.
 - Náhradní díly tlumiče výfuku musí být stejné jako originály a namontované na původních místech.
 - Jestliže rozlijete palivo, počkejte, až se odpaří a teprve potom spusťte motor.
1. Než vyměníte palivový filtr (A, Obrázek 12), pokud je jím zařízení vybaveno, vypusťte palivovou nádrž nebo uzavřete uzavírací ventil paliva. Jinak může palivo prosáknout a způsobit požár nebo výbuch.
 2. Ke stisknutí úchytek (B) na svérkách (C) použijte kleště, potom odsuňte svěrky stranou od palivového filtru. Odšroubujte a vytáhněte palivové potrubí (D) z palivového filtru.
 3. Kontrolujte palivové potrubí kvůli těsnosti a trhlinám a podle potřeby vyměňte.
 4. Filtr vyměňujte při použití originálního nářadí na výměnu filtru.
 5. Zabezpečte palivové potrubí svérkami, jak je na vyobrazení.

Postup čištění vzduchového chladicího systému – Obrázek 13



VAROVÁNÍ



Provozem motorů se vytváří teplo. Díly motoru, zejména tlumič výfuku, jsou za provozu extrémně horké.



Ve styku s nimi mohou vzniknout vážné popáleniny.

Hořlavý materiál, jako je listí, tráva, roští atd., může vzplanout.

- Před manipulací nechejte tlumič výfuku, válec a žebra motoru vychladnout.
- Odstraňujte hořlavé nečistoty, hromadící se v prostoru tlumiče a válce.

UPOZORNĚNÍ: Nepoužívejte k čištění motoru vodu. Mohla by kontaminovat palivovou soustavu. K čištění motoru použijte kartáč nebo suchý hadřík.

Toto je motor chlazený vzduchem. Špína nebo nečistoty mohou omezovat proudění vzduchu a způsobit přehřátí motoru, což povede ke špatnému výkonu a sníží životnost motoru.

K odstranění nečistot z palce svíčky/rotačního sítky (A) použijte kartáč nebo suchý hadřík. Udržujte táhla, pružiny a ovládací prvky (B) čisté. Z prostoru okolo tlumiče výfuku (C) a za ním odstraňujte hořlavé nečistoty (Obrázek 13). Ujistěte se, že na žebrech olejového (D) není špína a nečistoty.

Skladování



VAROVÁNÍ



Benzin a jeho páry jsou vysoce hořlavé a výbušné.



Požár nebo výbuch může způsobit vážné popáleniny nebo i smrt

Při skladování benzínu nebo zařízení s palivem v nádrži

- Uložte odděleně od pecí, kamen, ohříváčů vody či jiných zařízení, která mají věčný plamínek nebo od jiných zdrojů zapálení. Mohou zažehnout benzinové páry.

Palivová soustava

Palivo, skladované déle než 30 dní, může zvětrat. Zvětralé palivo způsobuje, že se v palivové soustavě nebo na základních částech karburátoru tvoří pryskyřičné usazeniny. Chcete-li, aby palivo nezvětrávalo, použijte stabilizátor paliva značky Briggs & Stratton FRESH START®, který je k dostání jako kapalné aditivum nebo jako kapkový zásobník koncentrátu stabilizátoru.

Benzín nemusíte z motoru vypouštět, pokud do paliva přidáte podle pokynů stabilizátor paliva. Nechte motor běžet 2 minuty, aby se stabilizátor dostal do celé palivové soustavy. Pak může být motor i palivo uskladněno až 24 měsíců.

Pokud nebyl do benzínu přidán stabilizátor paliva, musí být vypuštěn do schváleného kanistru. Nechte motor běžet, dokud se veškerý zbylý benzin nespouští. Doporučuje se použít stabilizátor paliva i do kanistru, ve kterém bude uskladněn, aby nedošlo k jeho zvětrání.

Motorový olej

Olej vyměňujte, dokud je motor ještě teplý.

Vyhledávání a odstraňování závad

Potřebujete pomoc? Navštivte stránku **BRIGGSandSTRATTON.COM** nebo zavolejte na telefonní číslo **1-800-233-3723**.

Specifikace

Specifikace motorů	
Model	290000
Zdvihový objem	29,23 ci (479 ccm)
Vrtání	2,677 in (68 mm)
Zdvih	2,598 in (66 mm)
Objem oleje	46 - 48 oz (1,36 - 1,42 l)

Specifikace motorů	
Model	300000
Zdvihový objem	29,23 ci (479 ccm)
Vrtání	2,677 in (68 mm)
Zdvih	2,598 in (66 mm)
Objem oleje	46 - 48 oz (1,36 - 1,42 l)

Specifikace motorů	
Model	350000
Zdvihový objem	34,78 ci (570 ccm)
Vrtání	2,835 in (72 mm)
Zdvih	2,756 in (70 mm)
Objem oleje	46 - 48 oz (1,36 - 1,42 l)

Specifikace motorů	
Model	380000
Zdvihový objem	38,26 ci (627 ccm)
Vrtání	2,972 in (75,5 mm)
Zdvih	2,756 in (70 mm)
Objem oleje	46 - 48 oz (1,36 - 1,42 l)

Specifikace seřízení *	
Model	290000, 300000
Vzduchová mezera zapalovací svíčky	0,030 in (0,76 mm)
Utahovací moment zapalovací svíčky	180 lb-in (20 Nm)
Vzduchová mezera zapalovací cívky	0,008 - 0,012 in (0,20 - 0,30 mm)
Vúle sacího ventilu	0,004 - 0,006 in (0,10 - 0,15 mm)
Vúle výfukového ventilu	0,004 - 0,006 in (0,10 - 0,15 mm)

Specifikace seřízení *	
Model	350000, 380000
Vzduchová mezera zapalovací svíčky	0,030 in (0,76 mm)
Utahovací moment zapalovací svíčky	180 lb-in (20 Nm)
Vzduchová mezera zapalovací cívky	0,008 - 0,012 in (0,20 - 0,30 mm)
Vúle sacího ventilu	0,004 - 0,006 in (0,10 - 0,15 mm)
Vúle výfukového ventilu	0,004 - 0,006 in (0,10 - 0,15 mm)

* Výkon motoru klesá o 3,5 % na každých 300 metrů (1 000 stop) nadmořské výšky a o 1 % na každých 5,6° C (10° F) nad 25° C (77° F). Motor funguje normálně při náklonu do 15°. Maximální dovolené provozní limity pro svahy najdete v návodu k obsluze zařízení.

Běžné servisní díly			
Servisní díl	Číslo dílu	Servisní díl	Číslo dílu
Vzduchový filtr – kromě modelu 380000	394018	Palivový filtr – s palivovou nádrží	808116
Vzduchový filtr – model 380000	692519	Palivový filtr – s palivovým čerpadlem	691035
Předfiltr vzduchového filtru – kromě modelu 380000	272490	Palivový filtr – bez palivového čerpadla	298090
Předfiltr vzduchového filtru – model 380000	692520	Příměsí do paliva	5041
Olej – SAE 30	100028	Zapalovací svíčka s odrušením	491055
Olejový filtr – 6 cm dlouhý	492932	Platinová zapalovací svíčka s dlouhou životností	5066
Olejový filtr – 9 cm dlouhý	491056	Klíč na zapalovací svíčku	19374
		Zkoušečka zapalování	19368

➤ Doporučujeme svěřit veškerý servis a údržbu motorů a jejich dílů autorizovanému prodejci značky Briggs & Stratton. Používejte výhradně originální díly značky Briggs & Stratton.

OMEZENÁ ZÁRUKA

Společnost Briggs & Stratton Corporation bezplatně opraví nebo nahradí jakýkoli díl nebo díly produktu s vadou materiálu nebo dílenského zpracování, případně obojího. Náklady na přepravu produktu předaného k opravě nebo výměně na základě této záruky ponese zákazník. Tato záruka je platná pro stanovená časová období a podléhá níže uvedeným podmínkám. Záruční opravy si objednejte u nejbližšího autorizovaného servisu, který naleznete na mapě vyhledávače autorizovaných servisů na adrese BRIGGSandSTRATTON.COM nebo jej zjistíte, zavoláte-li na telefonní číslo 1-800-233-3723, případně jej naleznete ve 'Zlatých stránkách'™.

Neexistuje žádná další výslovná záruka. Předpokládané záruky, včetně např. záruky prodejnosti a vhodnosti pro konkrétní účel, jsou omezeny na dobu jednoho roku od zakoupení, nebo na jinou dobu povolenou zákonem, a všechny předpokládané záruky jsou vyloučeny. Odpovědnost za náhodné nebo následné škody je vyloučena v maximálním rozsahu povoleném zákonem. Některé státy nebo země nedovolují omezení délky předpokládané záruky a některé státy nebo země nedovolují vyloučení nebo omezení náhodných nebo následných škod, takže se vás výše uvedená vyloučení a omezení nemusí týkat. Tato záruka vám dává specifická práva, a můžete mít i jiná práva, která se liší v jednotlivých státech a zemích.

STANDARDNÍ ZÁRUČNÍ PODMÍNKY * ▲

Značka/Typ produktu	Spotřebitelské použití	Komerční použití
Vanguard™	2 roky	2 roky
Extended Life Series™, I/C®, Intek™ I/C®, Intek™ Pro	2 roky	1 rok
Snow Series MAX™ s litinovou vložkou Dura-Bore™	2 roky	1 rok
Všechny ostatní motory Briggs & Stratton	2 roky	90 dní

- * Toto jsou naše standardní podmínky záruky, ta však může být v některých případech rozšířena, aniž by nám to bylo v době vydání tohoto dokumentu známo. Informace o aktuálních záručních podmínkách pro váš motor najdete na webu BRIGGSandSTRATTON.COM nebo kontaktujte autorizovaný servis Briggs & Stratton.
- ▲ Na motory používané v domácích záložních generátorech se vztahuje záruka pouze pro spotřebitelské používání. Tato záruka neplatí pro motory používané v zařízeních sloužících k napájení elektrorozvodné sítě. **Na motory, používané při sportovních závodech nebo na komerčních či nájemních dráhách, se žádná záruka neposkytuje.**

Záruční lhůta začíná v den zakoupení prvním maloobchodním spotřebitelem nebo komerčním koncovým uživatelem a trvá po dobu, uvedenou v horní tabulce. "Spotřebitelským používáním" se rozumí osobní používání maloobchodním spotřebitelem v jeho domácnosti. "Komerčním použitím" se rozumí všechny ostatní druhy použití, včetně použití komerčního, výdělečného a v půjčovnách. Jakmile byl jednou motor použit pro komerční účely, musí být pro účely této záruky nadále považován za motor pro komerční použití.

K obdržení záruky na výrobky Briggs & Stratton není nutná registrace záruky. Uchovejte si účtenku jako důkaz o zakoupení. Jestliže při žádosti o záruční servis nepředložíte důkaz o dni prvního zakoupení, pro určení záruční lhůty bude použito datum výroby výrobku.

O naší záruce

Společnost Briggs & Stratton ochotně zajistí záruční opravy a omlouvá se za způsobené nepříjemnosti. Záruční opravy provádějí všichni autorizovaní prodejci. Většina záručních oprav je rutinní záležitostí, ale někdy mohou být požadavky na záruční servis nepřiměřené.

Pokud nebudete souhlasit s názorem autorizovaného prodejce, oprávněnost vašich záručních nároků prošetříme. V tomto případě jej požádejte, aby předal všechny podklady svému distributorovi nebo výrobnímu záводу. Jestliže distributor nebo výrobce rozhodne o oprávněnosti nároku, dostanete za vadné součástky úhradu v plné výši. Aby se předešlo nedorozuměním mezi zákazníkem a prodejcem, uvádíme dále nejběžnější příčiny selhání motoru, na které se záruka nevztahuje.

Normální opotřebení: Motory, stejně jako všechna mechanická zařízení, potřebují ke správné funkčnosti pravidelnou výměnu dílů a další údržbu. Tato záruka se nevztahuje na opravy v důsledku ukončení životnosti konkrétního dílu nebo celého produktu při normálním používání. Záruka se nevztahuje na závady způsobené neodborným zacházením, nedostatečnou běžnou údržbou, přepravou, manipulací, skladováním nebo nesprávnou montáží. Záruku nelze uplatnit ani v případě, kdy bylo z motoru odstraněno výrobní číslo nebo byl jakkoliv upravován či měněn.

Nesprávná údržba: Životnost motoru závisí na podmínkách, v nichž se provozuje, a na péči, která se mu věnuje. Některá zařízení (například kultivátory, čerpadla a rotační sekačky) jsou často provozována v prašném nebo znečištěném prostředí, což může způsobit předčasné opotřebení. Pokud bylo toto opotřebení způsobeno vniknutím prachu, nečistot, písku z čištění svíček nebo jiného abrazivního materiálu do motoru v důsledku nesprávné údržby, nevztahuje se na něj záruka.

Tato záruka se vztahuje pouze na vady materiálu a/nebo dílenského zpracování motoru. Nežádejte proto výměnu nebo zaplacení zařízení, na němž může být motor namontován. Záruka se nevztahuje ani na opravy nutné v důsledku:

- 1 Problémy způsobené použitím jiných než originálních dílů Briggs & Stratton.
- 2 Ovládací prvky nebo zařízení, která brání spouštění motoru, mají za následek snížení výkonu motoru a zkracují jeho životnost (Spojte se s výrobcem zařízení.)
- 3 Netěsné karburátory, ucpané palivové trubky, vážnoucí ventily nebo jiná poškození, způsobená používáním znečištěného nebo starého paliva.

- 4 Díly, které jsou vydržené nebo zlomené z toho důvodu, že byl motor provozován s nedostatečným množstvím oleje, znečištěným olejem, nebo olejem nesprávné jakosti (hladinu oleje kontrolujte a doplňujte dle potřeby a olej vyměňujte v doporučených intervalech). Zařízení OIL GARD nemusí běžící motor zastavit. Nedodržuje-li se správná hladina oleje, motor se může poškodit.
- 5 Oprava nebo seřízení souvisejících součástí nebo sestav, např. spojky, převodů, dálkového ovládání apod., které nebyly vyrobeny firmou Briggs & Stratton.
- 6 Poškození nebo opotřebení součástí způsobené nečistotami, které se dostaly do motoru z důvodů nesprávné údržby či zpětnou montáží čističe vzduchu, používáním jiného než originálního čističe, či filtrační vložky. V doporučených intervalech čistěte nebo měňte filtrační vložku, jak je uvedeno v Návodu k obsluze a údržbě.
- 7 Součásti poškozené přetočením nebo přehřátím, způsobeným zanesením či ucpáním chladících žebor nebo prostoru setrvačnicku trávou, úlomky a špínou, nebo provozem motoru v uzavřeném nevětraném prostoru. Motor čistěte v předepsaných intervalech, jak je uvedeno v Návodu k obsluze a údržbě.
- 8 Poškození motoru nebo jeho součástí nadměrnými vibracemi způsobenými volným připevněním motoru, uvolněnými noži sekačky, uvolněnými nebo nevyváženými oběžnými koly, nesprávným upevněním zařízení k hřídeli motoru, nadměrnými otáčkami nebo jiným nesprávným provozem.
- 9 Ohnutý nebo zlomený klikový hřídel po nárazu nože rotační sekačky na pevný předmět nebo pro nadměrné napětí klínových řemenů.
- 10 Běžné vyladění nebo seřízení motoru.
- 11 Poškození motoru nebo některé jeho součásti, např. spalovací komory, ventilů, ventilových sedel, vedení ventilů, nebo spálení vinutí startéru používáním nesprávného paliva - zkapalněného plynu, zemního plynu, upravovaného benzínu apod.

Záruční servis je dostupný pouze prostřednictvím autorizovaných dealerů společnosti Briggs & Stratton. Nejbližší autorizované dealery společnosti Briggs & Stratton najdete na naší mapě dealerů na webové stránce www.BRIGGSandSTRATTON.com, na telefonu 257 013 117, nebo jsou také uvedeni ve 'Zlatých stránkách'™.