



(en) *Operator's Manual*

(bg) *Инструкции за експлоатация*

(cs) *Návod k obsluze*

(et) *Kasutusjuhend*

(hr) *Priručnik za operatora*

(hu) *Kezelési útmutató*

(lt) *Naudojimo instrukcija*

(lv) *Operatora rokasgrāmata*

(pl) *Instrukcja obsługi*

(ro) *Manual de utilizare*

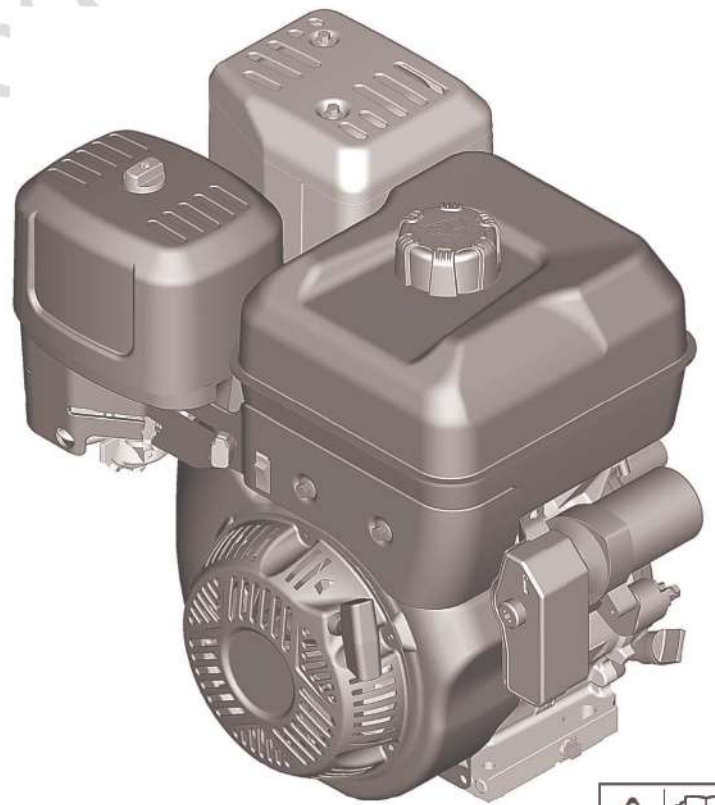
(ru) *Руководство по эксплуатации*

(sk) *Pokyny na obsluhu a údržbu*

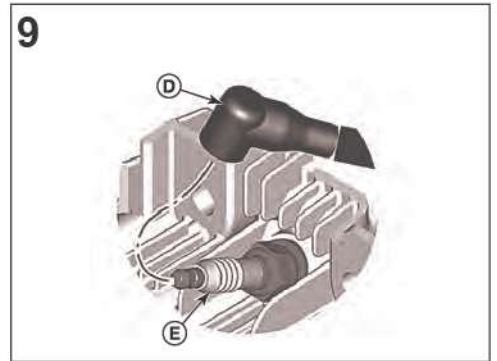
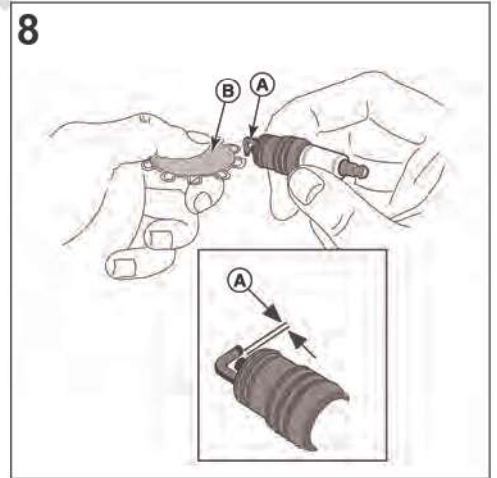
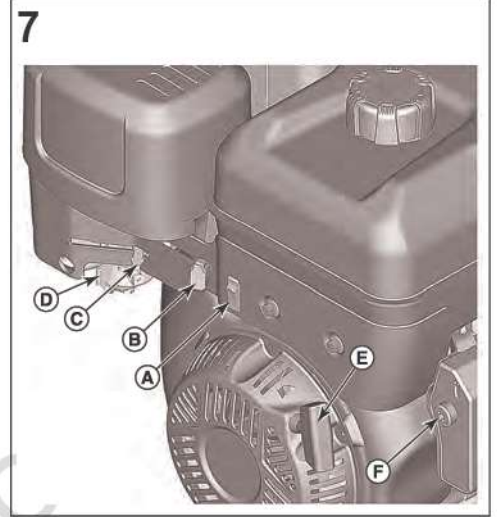
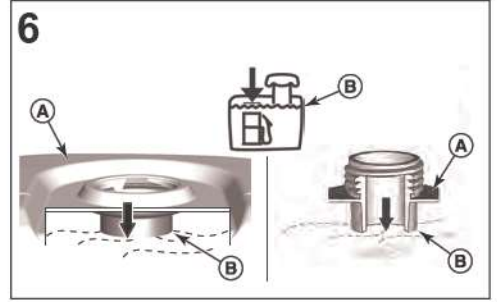
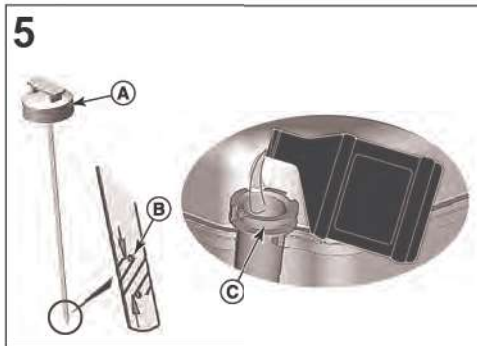
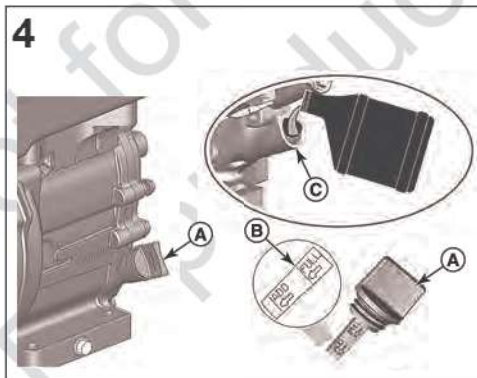
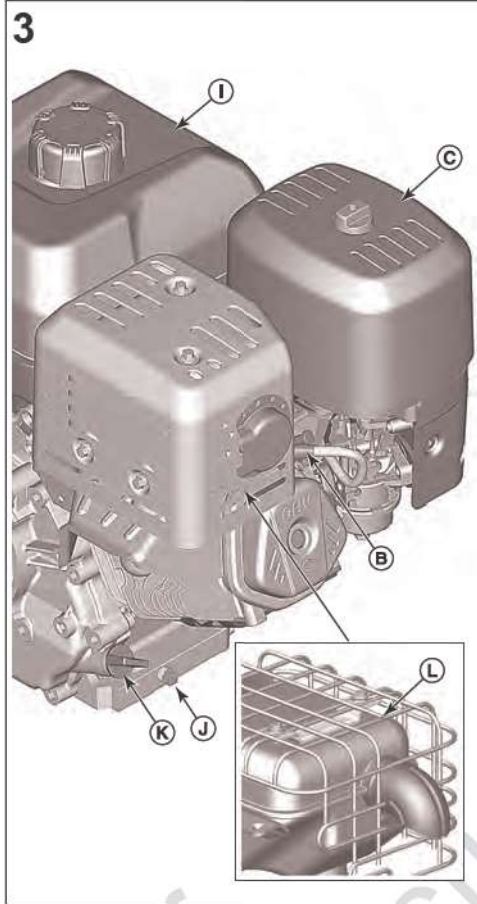
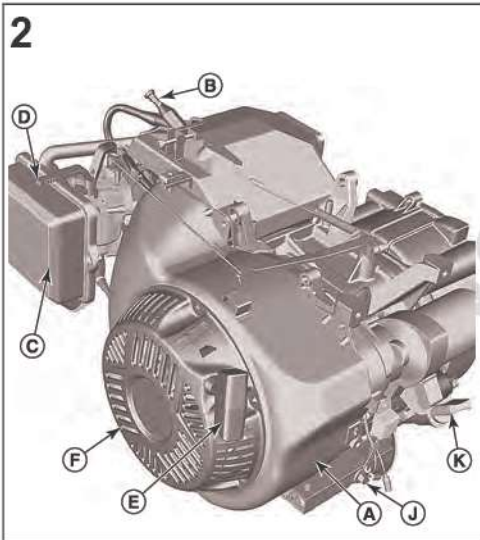
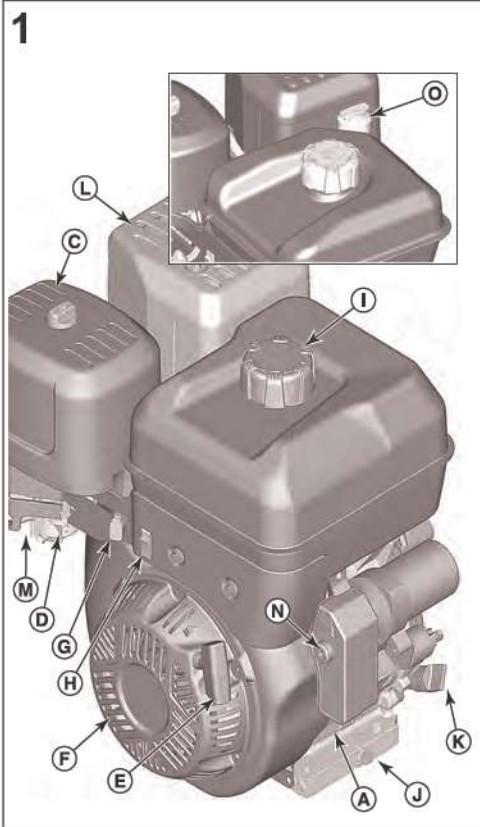
(sl) *Priročnik za uporabo*

(tr) *Kullanma Kilavuz*

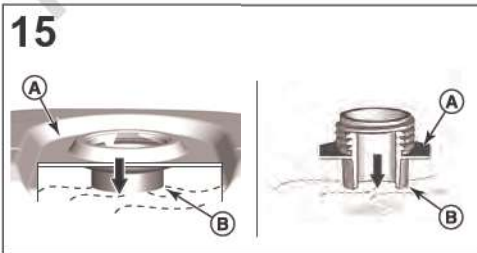
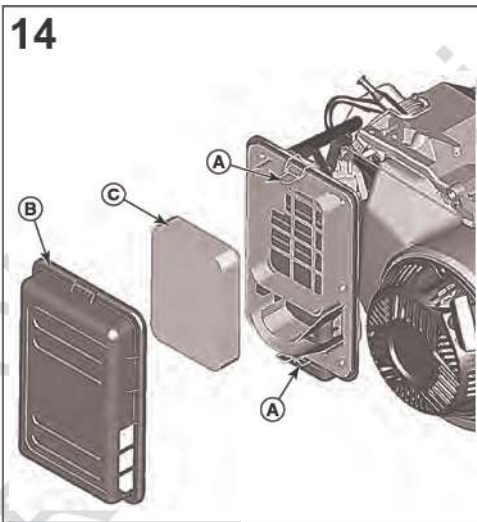
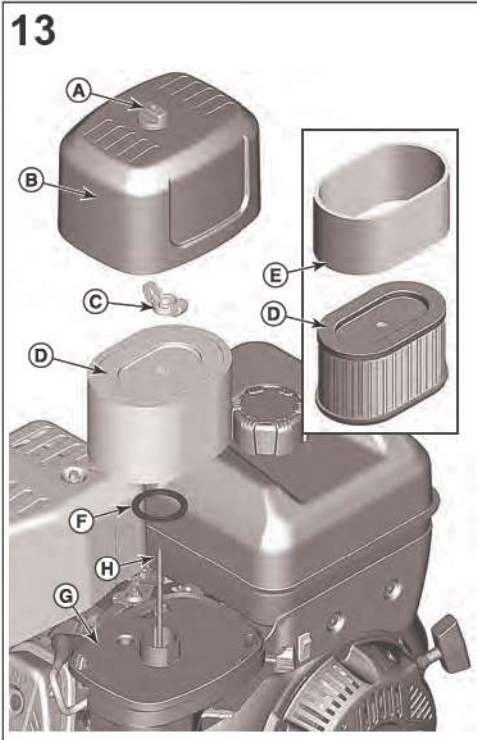
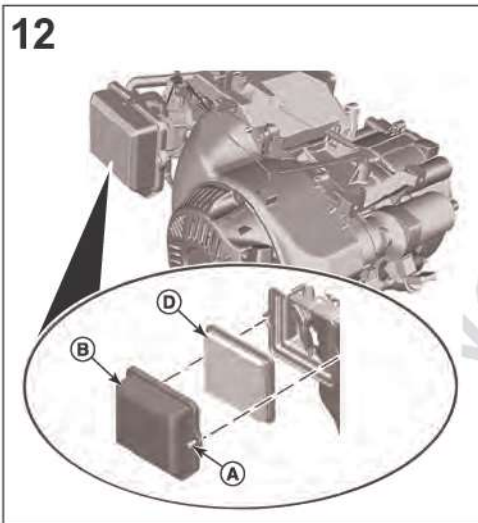
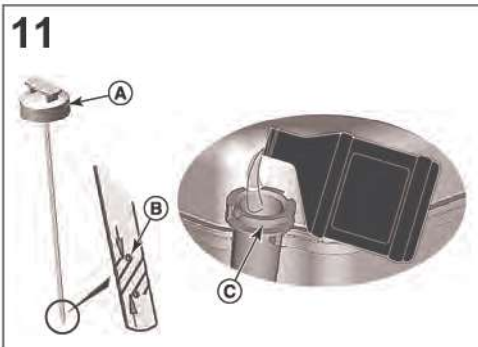
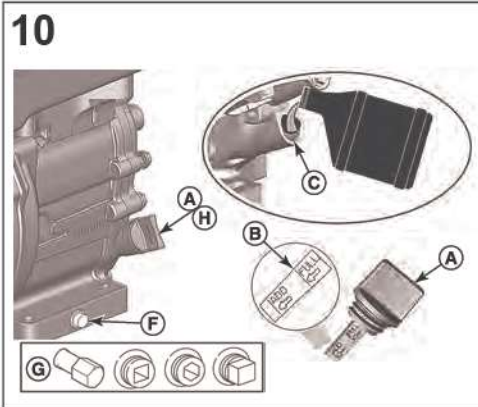
Models: 190000  
250000



80006756EST  
Revision: B







Tato příručka obsahuje bezpečnostní informace o nebezpečích a rizicích, která se týkají motorů, a o způsobech, jak se jim vyhnout. Obsahuje i pokyny, jak řádně motor používat a jak se o něj starat. Vzhledem k tomu, že společnost Briggs & Stratton nemusí nutně vědět, jaké zařízení bude tento motor pohánět, je důležité, abyste si přečetli a pochopili tyto pokyny a pokyny pro zařízení, které tento motor pohání. **Tyto původní pokyny si uložte pro pozdější použití.**

**Poznámka:** Obrázky, ilustrace a diagramy v tomto návodu slouží pouze pro referenční účely a mohou se lišit od vašeho specifického modelu. Máte-li jakékoli otázky, kontaktujte prodejce.

Potřebujete-li náhradní díly nebo technickou pomoc, запиšte níže model motoru, typové a kódové číslo a datum nákupu. Tyto údaje naleznete na svém motoru (viz kapitolu **Funkce a ovládací prvky**).

Datum zakoupení:	
Model motoru – Typ – Výbava	
Sériové číslo motoru	

Najděte si 2D čárový kód, který je na některých motorech umístěn. Při zobrazení pomocí čtečky 2D kódů se zobrazí naše webová stránka, kde můžete najít další informace pro tento produkt. Mohou být účtovány poplatky za přenos dat. Online informace o podpoře nemusí být pro některé země k dispozici.



Symbol	Význam	Symbol	Význam
	Riziko požáru		Riziko výbuchu
	Riziko úrazu elektrickým proudem		Riziko toxických plynů
	Riziko horkého povrchu.		Riziko hluku – při dlouhodobém používání se doporučuje nosit ochranu sluchu.
	Riziko odletujících předmětů – noste ochranu očí.		Riziko výbuchu
	Riziko omrzlin		Riziko zpětného rázu
	Riziko amputace – pohyblivé součásti		Chemické riziko
	Riziko vysokých teplot		Způsobuje korozi

## Informace o recyklaci

		Veškeré obaly, použitý olej a baterie recyklujte v souladu s příslušnými předpisy.
--	--	------------------------------------------------------------------------------------

## Bezpečnost obsluhy

### Bezpečnostní varovné značky a signální slova

Bezpečnostní varovné značky se používají k označení bezpečnostních informací o rizicích, která mohou vést ke zranění osob. Signální slova (NEBEZPEČÍ, VAROVÁNÍ nebo UPOZORNĚNÍ) jsou používána spolu s varovnou značkou a označují pravděpodobnost a vážnost potenciálního zranění. Navíc může být použit symbol rizika vyjadřující typ rizika.

**NEBEZPEČÍ** označuje riziko, které, jestliže se mu nevyhnete, **povede ke smrti nebo vážnému poranění.**

**VAROVÁNÍ** označuje riziko, které, jestliže se mu nevyhnete, **může vést ke smrti nebo vážnému poranění.**

**UPOZORNĚNÍ** označuje riziko, které, jestliže se mu nevyhnete, **může vést k malému či střednímu poranění.**

**OZNÁMENÍ** označuje situaci, která by mohla vést k poškození výrobku.

### Symbole rizika a jejich význam

Symbol	Význam	Symbol	Význam
	Bezpečnostní informace o rizicích, která mohou vést k poraněním.		Před provozem či prováděním servisu si přečtěte návod k obsluze.

## Bezpečnostní upozornění

**VAROVÁNÍ**

Určité součástky tohoto výrobku a příslušné doplňky obsahují chemické látky, o kterých je ve státu Kalifornie známo, že způsobují rakovinu, vrozené vady a jiné rozmnožovací problémy. Po zacházení si umyjte ruce.

**VAROVÁNÍ**

Výfukové plyny z řezy obsahují chemické látky, o kterých je ve státu Kalifornie známo, že způsobují rakovinu, vrozené vady nebo jiné reprodukční problémy.

**VAROVÁNÍ**

Motor značky Briggs & Stratton nejsou konstruovány pro pohánění následujících zařízení a nesmějí být tedy takto používány: vozítka, motokáry, dětská, rekreační nebo sportovní terénní vozidla (ATV), motocykly, vznášedla, letecké výrobky nebo vozidla používaná v soutěžích, které společnost Briggs & Stratton neschválila. Informace o soutěžních a závodních výrobcích naleznete na adrese [www.briggsracing.com](http://www.briggsracing.com). Informace o používání ve čtyřkolkách a ATV vozidlech side-by-side získáte v Engine Application Center, středisku pro aplikaci motorů společnosti Briggs & Stratton, tel. 1-866-927-3349. Nesprávné použití motoru může vést k vážnému zranění nebo i smrti.

**VAROVÁNÍ**

Palivo a jeho výpary jsou extrémně hořlavé a výbušné.

Oheň či exploze mohou způsobit vážné popáleniny nebo smrt.

#### Při tankování

- Vypněte motor a před odstraněním uzávěru ho nechte vychladit alespoň po dobu 2 minut.
- Tankujte venku nebo v dobře ventilovaném prostoru.
- Nádrž nepřepĺňujte. Aby se umožnila expanze paliva, netankujte nad spodní část hrdla nádrže (B).
- Palivo udržujte mimo otevřený oheň, jiskry, pilotní světla, teplo nebo jiné zdroje vzplanutí.



- Palivové trubičky, nádrž a uzávěr často kontrolujte pro známky poškození. Jestliže je to nutné, nahradte je novými.
- Jestliže dojde k rozlítí paliva, před dalším startováním vyčkejte, než znovu vyschne.

#### Při startování motoru

- Zkontrolujte, zda jsou na svém místě svíčky, tlumič výfuku, víčko palivové nádrže a vzduchový filtr (je-li jím motor vybaven), a zda jsou dobře zajištěny.
- Nestartujte motor, je-li zapalovací svíčka vyšroubována.
- Při přeplavení motoru nastavte sytič (je-li k dispozici) do polohy OTEVŘÍT/JET a ovladač akceleračního (je-li jím motor vybaven) do polohy RYCHLE a protáčejte motor, dokud nenaskočí.

#### Při obsluze zařízení

- Motor ani zařízení nenakláníjte do polohy, která by způsobila únik paliva.
- Motor se nesmí zastavovat zahlcením karburátoru.
- Motor nespouštějte ani neprovazujte s odmontovanou sestavou vzduchového filtru (je-li jím motor vybaven) nebo s vyjmutým vzduchovým filtrem (je-li jím motor vybaven).

#### Při výměně oleje

- Jestliže vypouštíte olej z horní plnicí trubice, musí být prázdná nádrž, protože jinak může dojít k úniku paliva, což může vést k požáru nebo výbuchu.

#### Překlopení zařízení za účelem údržby

- Když provádíte údržbu, která vyžaduje naklonění zařízení, palivová nádrž (pokud je na motoru osazena) musí být prázdná, jinak může palivo uniknout a způsobit požár nebo explozi.

#### Při přepravě zařízení

- Zařízení přepravujte s PRÁZDNOU palivovou nádrží nebo ZAVŘENÝM palivovým kohoutem.

#### Při skladování paliva nebo zařízení s palivem v nádrži

- Uchovávejte odděleně od pecí, kamen, ohřivačů vody či jiných zařízení, která mají věčný plamínek nebo jiných zdrojů zažehnutí. Mohlo by dojít ke vznícení výparů z paliva.



**VAROVÁNÍ**

**Startování motoru je doprovázeno jiskřením.**

**Jiskření může zažehnout přítomné hořlavé plyny.**

**Může dojít k požáru nebo explozi.**

- Nespouštějte motor, uniká-li v prostoru zemní plyn nebo propan-butan (LPG).
- Nepoužívejte stlačené startovací kapaliny, jejich páry jsou hořlavé.



**VAROVÁNÍ**

**RIZIKO VZNIKU JEDOVATÝCH PLYNŮ.** Výfukové plyny z motoru obsahují oxid uhelnatý, jedovatý plyn, který může zabít během minut. **NEMŮŽETE ho vidět, cítit či chuťnat.** I když výfukové plyny necítíte, přesto můžete být vystaveni oxidu uhelnatému. Jestliže při používání tohoto zařízení začnete cítit nevolnost, závratě či slabost, **OKAMŽITĚ ho vypněte a jděte na čerstvý vzduch. Vyhledejte lékaře. Mohlo u vás dojít k otravě oxidem uhelnatým.**

- Tento výrobek používejte POUZE venku a mimo dosah oken, dveří a větracích otvorů, aby se předešlo riziku otravy oxidem uhelnatým hromadícím se a pohybujícím směrem k obytným prostorům.
- Nainstalujte alarmy na oxid uhelnatý (na baterie či síťové se záložním napájením z baterie) v souladu s pokyny výrobce. Detektory kouře nedokáží oxid uhelnatý odhalit.
- Tento produkt **NEPOUŽÍVEJTE** uvnitř domů, garáží, sklepů, stodol či jiných částečně uzavřených prostor, i když používáte větrák či máte otevřené dveře a okna pro větrání. V těchto místech se může rychle nahromadit a dlouho udržovat oxid uhelnatý, a to i po vypnutí výrobku.
- Tento produkt **VŽDY** umístěte po větru a výfuk namiřte směrem mimo obydlené prostory.



**VAROVÁNÍ**

**Rychlé zatažení startovacího lanka (zpětné „kopnutí“) přitáhne ruku a paži k motoru rychleji, než ho stačíte pustit.**

**To může způsobit zlomeniny, pohmožděliny nebo odřeniny.**

- Při startování motoru pomalu zatahujte za startovací kabel, až ucítíte odpor a pak rychle zatahnete, aby se předešlo zpětnému tlaku.
- Před nastartováním motoru zbavte motor veškeré vnější zátěže/zařízení.
- Přímou spřažené součásti zařízení, např. nože, oběžná kola, řemenice, ozubená kola atd., musí být bezpečně upevněny.



**VAROVÁNÍ**

**Rotující části mohou přijít do kontaktu s rukama, nohama, vlasy, oděvy či doplňky.**

**Může dojít k těžkým tržným ranám až amputacím končetin.**

- Provozujte zařízení pouze s upevněnými ochrannými kryty.
- Udržujte ruce a nohy v dostatečné vzdálenosti od rotujících součástí.
- Svažte si dlouhé vlasy a sundejte šperky.
- Nenoste volně vlající oděv, volně visící stahovací tkalouny a šňůry, jež mohou být zachyceny.



**VAROVÁNÍ**

**Provoz motoru vede ke vzniku tepla. Díly motoru, zejména tlumič výfuku, jsou za provozu extrémně horké.**

**Při dotyku může dojít k vážným popáleninám.**

**Hořlavý odpad, jako například listí, tráva, křoví atd. mohou chytit.**

- Před dotykem vyčkejte, až tlumič, válec motoru a žebra motoru vychladnou.
- Odstraňte nahromaděný materiál z tlumiče a oblasti válce.
- Použití zařízení na jakékoli zalesněné či zatravněné ploše bez řádně udržovaného lapače jisker v souladu s definicí v části 4442 je porušením předpisů Veřejných pravidel pro Kalifornii, část 4442. Jiné státy nebo federální jurisdikce mohou mít podobné zákony. Chcete-li zakoupit lapač jisker vhodný pro výfukový systém nainstalovaný na tomto motoru, kontaktujte výrobce původního zařízení, prodejce nebo dodavatele.



**VAROVÁNÍ**

**Neplánované jiskření může vést k požáru nebo k elektrickému šoku.**

**Neplánované spuštění může vést k zamotání, amputacím či poraněním.**

**Riziko požáru**

#### Před prováděním úprav či oprav:

- Odpojte drát svíček a uložte ho odděleně od svíček.
- Odpojte baterii z negativního pólu (pouze motory s elektrickým startérem).
- Vždy používejte správné nástroje.
- Pro účely zvýšení rychlosti neměňte pružiny, spojení či jiné části.
- Náhradní díly musí být stejné a namontované do stejné polohy jako původní část. Jiné součástky nemusí stejně dobře fungovat, mohou poškodit jednotku či vést k poranění.
- Na setrvačnick netlučte kladivem nebo tvrdým předmětem, protože hrozí rozpad setrvačnicku při dalším provozu.

#### Při testování svíček:

- Používejte schválenou zkoušečku svíček.
- Svíčky nekontrolujte, když jsou vyndané.

# Funkce a ovládací prvky

## Ovládací prvky motoru

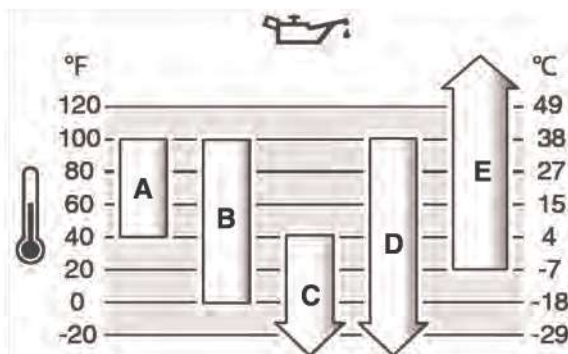
Srovnajte svůj motor s ilustrací (obrázek: 1, 2, 3), abyste se seznámili s umístěním různých funkcí a ovládacích prvků.

- A. Identifikační čísla motoru **Model – Typ – Kód**
- B. Zapalovací svíčka
- C. Vzduchový filtr
- D. Sytič
- E. Držadlo lanka startéru
- F. Mřížka přívodu vzduchu
- G. Akcelerátor (je-li jím motor vybaven)
- H. Vypínač (je-li jím motor vybaven)
- I. Palivová nádrž a víčko
- J. Vypouštěcí zátka oleje
- K. Krátká měrka
- L. Tlumič výfuku, kryt tlumiče výfuku (je-li jím motor vybaven), lapač jisker (je-li jím motor vybaven)
- M. Palivový uzavírací ventil
- N. Vypínač (modely s elektrickým spouštěním) <sup>1</sup>
- O. Prodloužená měrka (je-li jí motor vybaven)

<sup>1</sup> Některé motory a zařízení jsou vybaveny dálkovými ovladači. Popis umístění a funkce tohoto dálkového ovládání najdete v příručce k zařízení.

Pro nejlepší výkon doporučujeme použití olejů schválených pro použití s výrobky Briggs & Stratton. Přijatelné jsou i jiné kvalitní čisticí oleje za předpokladu, že jsou označené pro servis SF, SG, SH, SJ či vyšší. Nepoužívejte speciální přídavky.

Venkovní teploty určují správnou viskozitu oleje pro motor. K výběru nejlepší viskozity pro očekávanou venkovní teplotu použijte tabulku. Motory ve většině venkovních motorových strojů správně fungují se syntetickým olejem 5W-30. Pro vybavení provozovaná při vysokých teplotách poskytuje nejlepší ochranu syntetický olej Vanguard™ 15W-50 Synthetic.



A	SAE 30 - Při teplotách pod 4°C povede použití SAE 30 k obtížnému startování.
B	10W-30 - Při teplotách nad 27 °C povede použití 10W-30 ke zvýšené spotřebě oleje. Pravidelně kontrolujte množství oleje.
C	5W-30
D	Syntetický 5W-30
E	Syntetický Vanguard™ 15W-50

## Symbole ovládání motoru a jejich význam

Značka	Význam	Značka	Význam
	Rychlost motoru – RYCHLE		Rychlost motoru – POMALU
	Rychlost motoru – STOP		ZAPNUTO – VYPNUTO
	Spuštění motoru – sytič ZAVŘEN		Spuštění motoru – sytič OTEVŘEN
	Zátka nádrže Palivový uzavírací ventil – OTEVŘEN		Palivový uzavírací ventil – ZAVŘEN
	Hladina paliva – maximum Nepřeplňujte.		

## Provoz

### Doporučení oleje

Kapacita oleje: Viz část **Technické údaje**.

#### UPOZORNĚNÍ

Tento motor byl z továrny Briggs & Stratton vyexpedován bez oleje. Je možné, že olej do motoru přidali výrobci zařízení nebo prodejci. Než motor poprvé nastartujete, zkontrolujte hladinu oleje a doplňte olej podle pokynů v této příručce. Jestliže motor nastartujete bez oleje, dojde k jeho nenapravitelnému poškození, na které se nebude vztahovat záruka.

## Kontrola množství oleje

Viz obrázek: 4, 5

### Před doplněním nebo kontrolou oleje

- Zkontrolujte, zda je motor vyvážen a zda stojí rovně.
- Plochu pro plnění oleje vyčistěte.

### Krátká měrka, je-li jí motor vybaven

- Vyjměte měrku (A, obrázek 4) a otřete ji čistým hadříkem.
- Vraťte zpět měrku (A, obrázek 4). **Neotáčejte ji, ani ji neutahujte.**
- Měrku vyndejte a překontrolujte množství oleje. Správná hladina oleje má dosahovat k horní rýsce hladiny (B, obrázek 4) na měrce.
- Pokud je hladina oleje nízká, nalévejte olej pomalu do plnicího otvoru (C, obrázek 4). Naplňte jej až po okraj.
- Vraťte zpět měrku a dotáhněte ji (A, obrázek 4).

### Prodloužená měrka, je-li jí motor vybaven

- Vyjměte měrku (A, obrázek 5) a otřete ji čistým hadříkem.
- Vraťte zpět měrku a dotáhněte ji (A, obrázek 5).
- Měrku vyndejte a překontrolujte množství oleje. Správná hladina oleje má dosahovat k horní rýsce hladiny (B, obrázek 5) na měrce.
- Pokud je hladina oleje nízká, nalévejte olej pomalu do plnicího otvoru (C, obrázek 5). **Dejte pozor, abyste jej nepřelili.** Po doplnění oleje počkejte jednu minutu a pak stav oleje znovu zkontrolujte.
- Vraťte zpět měrku a dotáhněte ji (A, obrázek 5).

## Systém ochrany před nízkou hladinou oleje (je-li jím zařízení vybaveno)

Některé motory jsou vybaveny senzorem nízké hladiny oleje. Pokud je hladina oleje nízká, senzor buď aktivuje výstražné světlo nebo zastaví motor. Zastavte motor a před jeho opětovným spuštěním postupujte podle těchto kroků.

- Zkontrolujte, zda je motor vyvážen a zda stojí rovně.
- Zkontrolujte množství oleje. Viz část **Kontrola množství oleje**.
- Pokud je hladina oleje nízká, dolijte potřebné množství oleje. Spusťte motor a zkontrolujte, zda není aktivní výstražné světlo (pokud je jím motor vybaven).



- Pokud hladina oleje není nízká, nespouštějte motor. Kontaktujte autorizovaný servis Briggs & Stratton a požádejte je o pomoc s problémem týkajícím se hladiny oleje.

## Doporučení týkající se paliva

Palivo musí splňovat následující požadavky:

- Čistý, čerstvý, bezolovnatý benzín.
- Minimálně 87 oktanů/87 AKI (91 RON). Informace o použití ve vysokých nadmořských výškách naleznete níže.
- Benzín s obsahem až 10 % etanolu je přijatelný.

**UPOZORNĚNÍ** Nepoužívejte neschválené benzíny, jako je například E15 nebo E85. Do benzínu nepřidávejte olej a motor nemodifikujte tak, aby fungoval s jinými palivy. Použití neschváleného paliva způsobí poškození součástí motoru, na které se nevztahuje záruka.

K ochraně palivového systému před tvorbou pryskyřičných usazenin přidejte do paliva stabilizátor paliva. Viz **Skladování**. Různá paliva se liší. Jestliže dojde k problémům se startováním či výkonem, změňte dodavatele či značku paliva. Tento motor je úředně schválen jako benzínový motor. Systém řízení emisí tohoto motoru je EM (Engine Modifications).

### Vysoké nadmořské výšky

Při nadmořských výškách nad 1 524 metrů (5 000 stop) se vyžaduje benzín s minimem 85 oktanů/85 AKI (89 RON).

U motorů vybavených karburátorem je nastavení pro vysoké nadmořské výšky nezbytné, aby se zachoval výkon motoru. Provoz bez této úpravy může snížit výkonnost, zvýšit spotřebu paliva a zvýšit vylučování emisí. Informace o seřízení pro vyšší nadmořské výšky získáte u autorizovaného prodejce značky Briggs & Stratton. Motor se seřízením pro vysoké nadmořské výšky se nedoporučuje používat při nadmořské výšce pod 762 metrů (2 500 stop).

U motorů s elektronickým vstřikováním paliva (EFI) není nastavení pro vysoké nadmořské výšky zapotřebí.

## Přidávání paliva

Viz obrázek: 6



**VAROVÁNÍ**

Palivo a jeho páry jsou velice hořlavé a výbušné.

Požár nebo výbuch může způsobit vážné popáleniny nebo i smrt.

### Při přidávání paliva

- Vypněte motor a před odstraněním víčka ho nechte vychladnout alespoň po dobu 2 minut.
- Tankujte venku nebo v dobře ventilovaném prostoru.
- Nádrž nepřepĺňujte. Aby se umožnila expanze paliva, netankujte nad spodní část hrdla nádrže.
- Palivo udržujte mimo otevřený oheň, jiskry, věčný plamínek, tepelné nebo jiné zápalné zdroje.
- Palivové trubičky, nádrž a víčko často kontrolujte, zda nevykazují známky poškození. Jestliže je to nutné, nahraďte je novými.
- Jestliže dojde k rozliti paliva, před dalším startováním vyčkejte, než znovu vyschne.

1. Plochu kolem palivového víčka očistěte od nečistot. Odstraňte víčko palivové nádrže.
2. Naplňte palivovou nádrž (A, obrázek 6) palivem. Aby se umožnila expanze paliva, netankujte nad spodní část hrdla nádrže (B).
3. Nasadte víčko palivové nádrže.

## Spuštění a zastavení motoru

Viz obrázek: 7

### Spuštění motoru



**VAROVÁNÍ**

Rychlé zatažení (zpětné „kopnutí“) startovacího lanka přitáhne ruku a paži k motoru rychleji, než ho stačíte pustit.

To může vést k zlomeninám, pohmožděninám či odřeninám.

- Při startování motoru táhněte za startovací lanko nejprve pomalu, dokud neucítíte odpor a pak zatáhněte rychle, abyste zabránili zpětnému kopnutí.



**VAROVÁNÍ**

Palivo a jeho páry jsou velice hořlavé a výbušné.

Požár nebo výbuch může způsobit vážné popáleniny nebo i smrt.

### Při startování motoru

- Zkontrolujte, zda jsou na svém místě svíčky, tlumič výfuku, víčko palivové nádrže a vzduchový filtr (je-li jím motor vybaven), a zda jsou dobře zajištěny.
- Nestartujte motor, je-li zapalovací svíčka vyšroubována.
- Při přeplavení motoru nastavte sytič (je-li k dispozici) do polohy OTEVŘÍT/JET a ovladač akceleračního (je-li jím motor vybaven) do polohy RYCHLE a protáchejte motor, dokud nenaskočí.



**VAROVÁNÍ**

**RIZIKO VZNIKU JEDOVATÝCH PLYNŮ.** Výfukové plyny z motoru obsahují oxid uhelnatý, jedovatý plyn, který vás může během několika minut zabít. **NEMŮŽETE jej vidět ani cítit, je bez chuti. I když výfukové plyny necítíte, můžete být vystaveni působení oxidu uhelnatého. Pokud vám začne být během používání tohoto produktu špatně, začne se vám točit hlava nebo pocítíte slabost, vypněte jej a OKAMŽITĚ jděte na čerstvý vzduch. Vyhledejte lékaře. Možná se jedná o otravu oxidem uhelnatým.**

- Tento produkt používejte výhradně VENKU a v dostatečné vzdálenosti od oken, dveří a větracích otvorů, aby se snížilo riziko hromadění oxidu uhelnatého a jeho potenciální pronikání do obytných prostor.
- Nainstalujte alamy na oxid uhelnatý (na baterie či síťové se záložním napájením z baterie) v souladu s pokyny výrobce. Detektory kouře nedokážou oxid uhelnatý odhalit.
- Tento produkt NEPOUŽÍVEJTE uvnitř domů, garáží, sklepů, stodol či jiných částečně uzavřených prostor, i když používáte větrák či máte otevřené dveře a okna pro větrání. V těchto místech se může rychle nahromadit a dlouho udržovat oxid uhelnatý, a to i po vypnutí výrobku.
- VŽDY umístěte tento produkt po větru a natočte jej tak, aby jeho výfuk směřoval mimo obytné prostory.

**UPOZORNĚNÍ** Tento motor byl z továrny Briggs & Stratton vyexpedován bez oleje. Než motor nastartujete, ujistěte se, že přidáte olej podle pokynů v tomto návodu. Jestliže motor nastartujete bez oleje, dojde k jeho nenapravitelnému poškození, na které se nebude vztahovat záruka.

**Poznámka:** Některá zařízení jsou vybavena dálkovým ovládním. Popis umístění a funkce tohoto dálkového ovládní najdete v příručce k zařízení.

1. Překontrolujte motorový olej. Viz část **Kontrola množství oleje**.
2. Zkontrolujte, zda jsou ovládací prvky zařízení (je-li jimi zařízení vybaveno) deaktivovány.
3. Posuňte vypínač motoru (A, obrázek 7), je-li jím zařízení vybaveno, do polohy ZAP.
4. Posuňte páku akceleračního (B, obrázek 7), je-li jím zařízení vybaveno, do polohy RYCHLE. Motor použijte v rychlé poloze.
5. Přesuňte ovladač sytiče (C, obrázek 7) do polohy SYTIČ.

**Poznámka:** Při startování teplého motoru není normálně sytič potřeba.

6. Posuňte vypínač motoru (D, obrázek 7), je-li jím zařízení vybaveno, do otevřené polohy.
7. **Navijecí startér, je-li jím motor vybaven:** Pevně uchopte držadlo startovacího lanka (E, obrázek 7). Pomalu zatáhněte za startovací lanko, až pocítíte odpor, pak zatáhněte rychle.



**VAROVÁNÍ**

Rychlé zatažení startovacího lanka (zpětné „kopnutí“) přitáhne vaši ruku a paži směrem k motoru rychleji, než je stačíte pustit. To může vést k zlomeninám, pohmožděninám či odřeninám. Při startování motoru táhněte za startovací lanko nejprve pomalu, dokud neucítíte odpor a pak zatáhněte rychle, abyste zabránili zpětnému kopnutí.

8. **Elektrický spouštěč, je-li jím motor vybaven:** Přepněte vypínač elektrického spouštěcího (F, obrázek 7) do polohy ZAP/START.

**UPOZORNĚNÍ** K prodloužení životnosti startéru používejte krátké startovací cykly (maximálně pět sekund). Mezi startovacími cykly čekejte jednu minutu.

9. Když se motor zahřeje, přesuňte ovladač sytiče (C, obrázek 7) do polohy pro chod.



**Poznámka:** Pokud motor ani po opakovaných pokusech nenastartuje, kontaktujte svého místního prodejce, navštivte stránku **BRIGGSandSTRATTON.com** nebo zavolejte na telefonní číslo **1-800-233-3723** (v USA).

## Zastavení motoru



### VAROVÁNÍ

Palivo a jeho páry jsou velice hořlavé a výbušné.

Požár nebo výbuch může způsobit vážné popáleniny nebo i smrt.

- Motor se nesmí zastavovat zahlcením karburátoru.
1. **Vypínač chodu motoru, pokud je jím motor vybaven:** Přepněte vypínač (A, obrázek 7) do polohy STOP.  
**Ovládání akcelérátoru (je-li jím motor vybaven):** Posuňte ovladač akcelérátoru (B) do polohy POMALU a poté do polohy STOP.  
**Elektrický spouštěč, je-li jím motor vybaven:** Přepněte vypínač elektrického spouštěcí (F) do polohy VYP/STOP. Vyměňte klíček a uložte ho na bezpečném místě mimo dosah dětí.
  2. Po zastavení motoru přepněte palivový ventil (D, obrázek 7), je-li jím motor vybaven, do polohy ZAVŘENO.

## Údržba

**UPOZORNĚNÍ** Jestliže při údržbě dojde k naklonění motoru, nádrž (pokud je na motoru) musí být prázdná a svíčka musí být směrem nahoru. Ne-li palivová nádrž prázdná nebo je-li motor obrácen jiným směrem, může dojít v důsledku znečištění vzduchového filtru a/nebo zapalovací svíčky olejem nebo benzínem k problémům při startování.



### VAROVÁNÍ

Když provádíte údržbu, která vyžaduje překlopení zařízení, musí být palivová nádrž (pokud je na motoru) prázdná, jinak může palivo uniknout a způsobit požár nebo explozi.

Doporučujeme svěřit veškerý servis a údržbu motorů a jejich dílů některému z autorizovaných prodejců značky Briggs & Stratton.

**UPOZORNĚNÍ** Aby motor správně fungoval, musí všechny jeho součásti zůstat na svém místě.



### VAROVÁNÍ

Neúmyslné jiskření může způsobit požár nebo úraz elektrickým proudem.

Neplánované spuštění může vést k zamotání, amputacím či poraněním.

### Riziko požáru

#### Před prováděním seřizování nebo oprav:

- Odpojte drát svíček a uložte ho pryč od svíček.
- Odpojte kabel od záporné svorky akumulátoru (jen pokud je motor vybaven elektrickým spouštěčem).
- Vždy používejte správné nástroje.
- Otáčky motoru se nesmí zvyšovat úpravami pružin regulátoru, táhel a ostatních dílů.
- Náhradní díly musí být stejné a namontované do stejné polohy, jako původní část. Jiné součástky nemusí stejně dobře fungovat, mohou poškodit jednotku či vést k poranění.
- Na setrvačnick netlučte kladivem nebo tvrdým předmětem, protože hrozí rozpad setrvačnicku při dalším provozu.

#### Při zkoušení svíčky:

- Používejte schválenou zkoušečku svíček.
- Svíčky nekontrolujte, když jsou vyndané.

## Servis řízení emisí

Údržbu, výměnu nebo opravu zařízení a systémů řízení emisí může provádět jakákoliv organizace nebo osoba zabývající se opravami nesilničních motorů. Chcete-li však mít servis řízení emisí „zdarma“, musí práci provádět prodejce autorizovaný továrnou. Víz záruka dodržování emisních limitů.

## Plán údržby

<b>Prvních 5 hodin</b>
<ul style="list-style-type: none"> <li>• Vyměňte olej</li> </ul>
<b>Každých 8 hodin či denně</b>
<ul style="list-style-type: none"> <li>• Zkontrolujte množství oleje</li> <li>• Vyčistěte oblast kolem tlumiče výfuku a ovládacích prvků</li> <li>• Vyčistěte mřížku přívodu vzduchu</li> </ul>
<b>Každých 25 hodin nebo jednou za rok</b>
<ul style="list-style-type: none"> <li>• Vyčistěte vzduchový filtr <sup>1</sup></li> <li>• Vyčistěte předfiltr <sup>1</sup></li> </ul>
<b>Každých 50 hodin nebo jednou za rok</b>
<ul style="list-style-type: none"> <li>• Proveďte servis výfukové soustavy</li> </ul>
<b>Každých 100 hodin nebo jednou za rok</b>
<ul style="list-style-type: none"> <li>• Výměna motorového oleje</li> </ul>
<b>Jednou ročně</b>
<ul style="list-style-type: none"> <li>• Vyměňte svíčku</li> <li>• Vyměňte vzduchový filtr</li> <li>• Vyměňte předfiltr</li> <li>• Proveďte servis chladicího systému <sup>1</sup></li> </ul>

<sup>1</sup> V prašném prostředí nebo v prostředí, kde se nečistoty roznáší vzduchem, čistěte častěji.

## Karburátor a rychlost motoru

Nikdy sami neseřizujte karburátor ani rychlost motoru. Karburátor je již z výroby seřizen tak, aby efektivně fungoval ve většině pracovních podmínek. Rychlost motoru se nesmí měnit úpravami pružin regulátoru, táhel a ostatních dílů. Pokud je přece jen nutné seřizování provést, kontaktujte autorizované servisní středisko Briggs & Stratton.

**UPOZORNĚNÍ** Výrobce zařízení, do kterého je motor osazen, uvádí maximální rychlost motoru vhodnou pro provoz daného zařízení. **Nepřekračujte** tuto rychlost. Pokud si nejste jisti, jaká je maximální rychlost zařízení nebo jaká rychlost motoru byla nastavena z výroby, požádejte o pomoc autorizované servisní středisko Briggs & Stratton. Aby zařízení bezpečně a správně fungovalo, měl by rychlost motoru vždy seřizovat pouze kvalifikovaný servisní technik.

## Proveďte servis zapalovací svíčky

Viz obrázek 8

Zkontrolujte vzduchovou mezeru (A, obrázek 8) pomocí drátové měřky (B). Je-li to nutné, mezeru znovu nastavte. Nainstalujte zapalovací svíčku a dotáhněte ji na doporučený kroučící moment. Postup nastavení mezery nebo kroučící moment najdete v části **Specifikace**.

**Poznámka:** \*V některých oblastech místní předpisy vyžadují použití zapalovací svíčky s odporem pro potlačení rušení. Jestliže byl tento motor původně vybaven svíčkou s odporem, používejte k výměně svíčky stejného typu.

## Servis výfukové soustavy



### VAROVÁNÍ

Provoz motoru vede ke vzniku tepla. Části motoru, zvláště tlumič, budou velice horké.

Ve styku s nimi mohou vzniknout vážné popáleniny.

Hořlavý materiál, jako je listí, tráva, roští atd., může vzplanout.

- Před manipulací nechejte tlumič výfuku, válec a žebra motoru vychladnout.
- Odstraňte nahromaděný materiál z tlumiče a oblastí válce.
- Při použití zařízení na zalesněném, travnatém nebo křovím porostlém pozemku bez lapače jisker nainstalovaného ve výfukovém systému a udržovaného v řádném funkčním stavu porušujete ustanovení paragrafu 4442 Zákona o veřejných zdrojích státu Kalifornie. Jiné státy nebo federální jurisdikce mohou mít podobné zákony.



Chcete-li zakoupit lapač jisker vhodný pro výfukový systém nainstalovaný na tomto motoru, kontaktujte výrobce původního zařízení, prodejce nebo dodavatele.

Odstraňte nahromaděný materiál z tlumiče a oblasti válce. Zkontrolujte, zda tlumič výfuku nevykazuje praskliny, korozi nebo jiné opotřebení. Sejměte lapač jisker, je-li jím motor vybaven, a zkontrolujte, zda není poškozen nebo zanesen uhlíkovými usazeninami. Pokud zjistíte poškození, před dalším spuštěním přístroje nainstalujte náhradní díly.



#### VAROVÁNÍ

Náhradní díly musí být stejné a namontované do stejné polohy, jako původní díl. Jiné součástky nemusí stejně dobře fungovat, mohou poškodit jednotku či vést k poranění.

## Výměna motorového oleje

Viz obrázek: 9, 10, 11

Použitý olej je nebezpečný odpad a je nutno jej správným způsobem zlikvidovat. Použitý olej nepatří do domovního odpadu. Ohledně bezpečné likvidace/recyklace oleje se poraďte s místními úřady, servisním střediskem nebo prodejcem.

### Odstranění oleje

1. Dokud je motor po vypnutí ještě teplý, odpojte kabel od zapalovací svíčky (D, obrázek 9) a uložte jej dále od zapalovací svíčky (E).
2. Odstraňte zátku pro vypouštění oleje (F, obrázek 10). Olej vyprázdňte do schválené nádoby.

*Poznámka:* Na motoru mohou být nainstalovány kterékoli z následujících vyobrazených vypouštěcích zátek (G, obrázek 10).

3. Po vypuštění oleje nasadte a utáhněte vypouštěcí zátku (F, obrázek 10).

### Doplnění oleje

- Zkontrolujte, zda je motor vyvážen a zda stojí rovně.
- Plochu pro plnění oleje vyčistěte.
- Objem oleje naleznete v části **Specifikace**.

### Uzávěr pro plnění oleje, je-li jím motor vybaven

1. Odstraňte uzávěr pro plnění oleje (H, obrázek 10).
2. Pomalu nalévejte olej do plnicího otvoru (C, obrázek 10). Naplňte jej až po okraj.
3. Nasadte a dotáhněte uzávěr pro plnění oleje (H, obrázek 10).
4. Připojte kabel zapalovací svíčky (D, obrázek 9) k zapalovací svíčce (E).

### Krátká měřka, je-li jí motor vybaven

1. Vyjměte měrku (A, obrázek 10) a otřete ji čistým hadříkem.
2. Pomalu nalévejte olej do plnicího otvoru (C, obrázek 10). Naplňte jej až po okraj.
3. Vratte zpět měrku (A, obrázek 10). **Neotáčejte ji, ani ji neutahujte.** Vydejte měrku a překontrolujte množství oleje. Správná hladina oleje má dosahovat k horní rýsce hladiny (B) na měrce.
4. Vratte zpět měrku a dotáhněte ji (A, obrázek 10).
5. Připojte kabel zapalovací svíčky (D, obrázek 9) k zapalovací svíčce (E).

### Prodloužená měřka, je-li jí motor vybaven

1. Vyjměte měrku (A, obrázek 11) a otřete ji čistým hadříkem.
2. Pomalu nalévejte olej do plnicího otvoru (C, obrázek 11). **Dejte pozor, abyste jej nepřelili.** Po doplnění oleje počkejte jednu (1) minutu a pak stav oleje znovu zkontrolujte.
3. Vratte zpět měrku a dotáhněte ji (A, obrázek 11).
4. Vydejte měrku a překontrolujte množství oleje. Správná hladina oleje má dosahovat k horní rýsce hladiny (B, obrázek 11) na měrce.
5. Vratte zpět měrku a dotáhněte ji (A, obrázek 11).
6. Připojte kabel zapalovací svíčky (D, obrázek 9) k zapalovací svíčce (E).

## Servis vzduchového filtru

Viz obrázek: 12, 13, 14



#### VAROVÁNÍ

Palivo a jeho páry jsou velice hořlavé a výbušné.

Požár nebo výbuch může způsobit vážné popáleniny nebo i smrt.

- Motor nikdy nespustíte ani nenecháte běžet s vyndanou sestavou čističe vzduchu nebo s vyndaným vzduchovým filtrem (pokud je jím motor vybaven).

**UPOZORNĚNÍ** K čištění filtru nepoužívejte stlačený vzduch či ředidla. Stlačený vzduch může poškodit filtr a ředidla ho mohou rozpustit.

Informace o servisních požadavcích najdete v **Tabulce údržby**.

Různé modely používají buď pěnový nebo papírový filtr. Některé modely jsou také vybaveny předfiltrem, který je možné vyprat a opětovně použít. Porovnejte ilustrace v této příručce s typem filtru, který je nainstalován ve vašem motoru a proveďte servis dle následujících informací.

### Papírový vzduchový filtr

1. Uvolněte západku(-y) (A, obrázek 12), které drží kryt (B).
2. Odstraňte kryt (B, obrázek 12) a filtr (D).
3. Aby se nečistoty uvolnily, opatrně oklepejte filtr (D, obrázek 12) o tvrdý povrch. Jestliže je filtr nadměrně špinavý, vyměňte ho za nový filtr.
4. Nainstalujte filtr (D, obrázek 12).
5. Sestavte kryt (B, obrázek 12) a zajistěte jej západkou (západkami) (A). Ujistěte se, že jsou západky dobře zavřené.

### Papírový vzduchový filtr

1. Uvolněte západku(-y) (A, obrázek 13) a sejměte kryt (B).
2. Odstraňte západku(-y) (C, obrázek 13) a filtr (D).
3. Vyjměte předfiltr (E, obrázek 13), je-li jím motor vybaven, z filtru (D).
4. Aby se nečistoty uvolnily, opatrně oklepejte filtr (D, obrázek 13) o tvrdý povrch. Jestliže je filtr nadměrně špinavý, vyměňte ho za nový filtr.
5. Vyperte předfiltr (E, obrázek 13) v kapalném čisticím prostředku s vodou. Nechte předfiltr kompletně uschnout na vzduchu. **Nemazte** předfiltr olejem.
6. Sestavte suchý předfiltr (E, obrázek 13) a vložte jej do filtru (D).
7. Nainstalujte těsnicí podložku (F, obrázek 13), filtr (D) a předfiltr (E) do základny vzduchového filtru (G) a na šroub (H). Zkontrolujte, zda je filtr správně nainstalován do základny vzduchového filtru a upevněte jej západkou/západkami (C).
8. Sestavte kryt (B, obrázek 13) a zajistěte jej západkou (západkami) (A). Ujistěte se, že jsou západky dobře zavřené.

### Pěnový vzduchový filtr

1. Uvolněte západku(-y) (A, obrázek 14), které drží kryt (B).
2. Otevřete kryt (B, obrázek 14) a vyjměte filtr (C).
3. Vyperte pěnovou část (C, obrázek 14) v kapalném čisticím prostředku s vodou. Pro vysušení vyždímejte pěnovou část do čistého hadru.
4. Pěnovou část (C, obrázek 14) nasákněte čistým motorovým olejem. Pro odstranění přebytečného motorového oleje vyždímejte pěnovou část do čistého hadru.
5. Nainstalujte filtr (C, obrázek 14).
6. Nainstalujte kryt (B, obrázek 14) a zajistěte ho západkou (západkami) (A).

## Servis chladicí soustavy



#### VAROVÁNÍ

Provoz motoru vede ke vzniku tepla. Části motoru, zvláště tlumič, budou velice horké.

Ve styku s nimi mohou vzniknout vážné popáleniny.

Hořlavý materiál, jako je listí, tráva, roští atd., může vzplanout.

- Před manipulací nechte tlumič výfuku, válec a žebra motoru vychladnout.
- Odstraňte nahromaděný materiál z tlumiče a oblasti válce.

**UPOZORNĚNÍ** Nepoužívejte k čištění motoru vodu. Voda by mohla kontaminovat palivovou soustavu. K čištění motoru použijte kartáč nebo suchý hadřík.

Toto je motor chlazený vzduchem. Špína nebo nečistoty mohou omezovat proudění vzduchu a způsobit přehřátí motoru, což povede ke špatnému výkonu a sníží životnost motoru.



1. Pomocí kartáče nebo suchého hadříku odstraňte nečistoty z mřížky přívodu vzduchu.
2. Udržujte táhla, pružiny a ovládací prvky čisté.
3. Odstraňujte z okolí tlumiče výfuku (je-li jím motor vybaven) hořlavé nečistoty.
4. Zkontrolujte, zda nejsou žebra chladiče oleje zanesená nečistotami a usazeninami.

Po určité době se nečistoty mohou nahromadit v žebrech chladičového válce a způsobit přehřátí motoru. Tyto nečistoty se nedají odstranit bez částečného rozmontování motoru. O kontrolu a vyčištění vzduchového chladičového systému požádejte autorizovaný servis Briggs & Stratton, jak doporučujeme ve **Schématu údržby**.

## Skladování



**Palivo a jeho výpary jsou vysoce hořlavé a výbušné.**

**Oheň či exploze mohou způsobit vážné popáleniny nebo smrt.**

**Při skladování paliva nebo zařízení s palivem v nádrži**

- Uchovávejte odděleně od pecí, kamen, ohřivačů vody či jiných zařízení, která mají věčný plamínek nebo jiných zdrojů zažehnutí. Mohlo by dojít ke vznícení palivových výparů.

### Palivový systém

Viz obrázek: 15

Motor ukládejte rovně (normální provozní poloha). Nádrž pro plnění (A, obrázek 15) palivem. Aby bylo umožněno roztahování paliva, nádrž nepřepínáte nad hrdlo (B).

Jestliže je palivo skladováno po dobu delší 30 dnů, může se zkazit. Zkažené palivo vede ke sraženinám kyselin a gumy v palivovém systému či v nezbytných částech karburátoru. K udržování čerstvého paliva používejte **Přípravek pro úpravu a stabilizaci paliva se zdokonaleným složením Briggs & Stratton**, který je možné zakoupit všude, kde se prodávají originální servisní díly Briggs & Stratton.

Jestliže je do paliva přidán stabilizátor v souladu s pokyny, není potřeba benzín vypouštět. Motor zapněte po dobu dvou (2) minut, aby stabilizátor před uložením mohl obíhat palivovým systémem.

Jestliže nebyl do paliva v motoru přidán stabilizátor, palivo je nutno vypustit do schválené nádoby. Motor nechte běžet do té doby, než se zastaví kvůli nedostatku paliva. K udržování dobrého stavu paliva se doporučuje použití stabilizátoru paliva ve skladovací nádobě.

### Motorový olej

Olej vyměňujte, dokud je motor ještě teplý. Viz část **Výměna motorového oleje**.

## Řešení problémů

Pokud potřebujete pomoc, kontaktujte svého místního prodejce, navštivte stránku **BRIGGSandSTRATTON.com** nebo zavolejte na **1-800-233-3723** (v USA).

## Specifikace

Model: 190000	
Zdvihový objem	18.67 ci (306 cc)
Vrtání	3.228 in (82 mm)
Zdvih	2.283 in (58 mm)
Objem oleje	35 - 39 oz (1,05 - 1,15 L)
Vzduchová mezera zapalovací svíčky	.030 in (.76 mm)
Utahovací moment zapalovací svíčky	275 lb-in (31 Nm)
Vzduchová mezera zapalovací cívky	.008 - .016 in (.2 - .4 mm)
Vůle sacího ventilu	.005 - .007 in (.13 - .18 mm)
Vůle výfukového ventilu	.005 - .007 in (.13 - .18 mm)

Model: 250000	
Zdvihový objem	25.63 ci (420 cc)
Vrtání	3.543 in (90 mm)
Zdvih	2.598 in (66 mm)

Model: 250000	
Objem oleje	35 - 39 oz (1,05 - 1,15 L)
Vzduchová mezera zapalovací svíčky	.030 in (.76 mm)
Utahovací moment zapalovací svíčky	275 lb-in (31 Nm)
Vzduchová mezera zapalovací cívky	.008 - .016 in (.2 - .4 mm)
Vůle sacího ventilu	.005 - .007 in (.13 - .18 mm)
Vůle výfukového ventilu	.005 - .007 in (.13 - .18 mm)

Výkon motoru klesá o 3,5 % na každých 300 metrů (1 000 stop) nadmořské výšky a o 1 % na každých 5,6 °C (10 °F) nad 25 °C (77 °F). Motor funguje normálně při náklonu do 15°. Maximální dovolené provozní limity pro svahy najdete v návodu k obsluze zařízení.

Servisní díly – model: 190000, 250000	
Servisní díl	Číslo dílu
Vzduchový filtr, papírový (model 190000, obrázek 12)	491588
Vzduchový filtr, papírový (model 190000, obrázek 13)	592605
Vzduchový filtr, pěnový (model 190000, obrázek 14)	591778
Vzduchový filtr, papírový (model 250000, obrázek 12)	491588
Vzduchový filtr, papírový (model 250000, obrázek 13)	799818
Vzduchový filtr, pěnový (model 250000, obrázek 14)	591778
Advanced Formula Fuel Treatment & Stabilizer (Přípravek pro úpravu a stabilizaci paliva se zdokonaleným složením)	100117, 100120
Zapalovací svíčka (s rezistorem)	797235
Zapalovací svíčka (bez rezistoru)	798615
Klíč na zapalovací svíčku	19605
Zkoušečka zapalování	19368

Doporučujeme svěřit veškerý servis a údržbu motorů a jejich dílů některému autorizovanému prodejci značky Briggs & Stratton.

**Jmenovitý výkon:** Hrubý jmenovitý výkon jednotlivých modelů benzínových motorů je uváděn v souladu s normou J1940 pro postup při stanovování výkonu a kroutícího momentu u malých motorů (Small Engine Power & Torque Rating Procedure), vydanou asociací SAE (Society of Automotive Engineers) a jmenovitý výkon byl získán a přepočten v souladu s normou SAE J1995. Hodnoty kroutícího momentu byly získány při 2600 RPM u motorů označených štítkem „rpm“ a při 3060 RPM u všech ostatních motorů. Hodnoty výkonu v koních byly získány při 3600 RPM. Křivky hrubého výkonu motoru si můžete zobrazit na webu [www.BRIGGSandSTRATTON.COM](http://www.BRIGGSandSTRATTON.COM). Čisté hodnoty výkonu byly získány s namontovaným výfukem a vzduchovým filtrem, zatímco hrubé hodnoty výkonu byly získány bez tohoto příslušenství. Skutečný hrubý výkon motoru bude vyšší než čistý výkon, což je ovlivněno mimo jiné provozními podmínkami prostředí a rozdíly mezi jednotlivými vyrobenými kusy motorů. Z důvodu široké škály produktů, do nichž se motory umísťují, nemusí benzínový motor při použití v konkrétním druhu zařízení dosahovat jmenovitého hrubého výkonu. Tento rozdíl je způsoben mnoha faktory, mezi něž patří velký výběr komponent motoru (jako je například vzduchový filtr, výfuk, plnění, chlazení, karburátor, palivové čerpadlo atd.), omezení využití, provozní podmínky prostředí (teplota, vlhkost, nadmořská výška) a rozdíly mezi jednotlivými vyrobenými kusy motoru. V důsledku výrobních a kapacitních omezení může společnost Briggs & Stratton nahradit motor této série motorem s vyšším jmenovitým výkonem.

## Záruka

### Záruka na motor Briggs & Stratton

Platí od ledna 2017

#### Omezená záruka

Společnost Briggs & Stratton zaručuje, že během níže uvedených záručních lhůt opraví či vymění zdarma jakékoli defektní součástky, ať už jde o defekt materiálu či provedení či oboje. Za přepravní náklady spojené s přepravou výrobku k opravě či náhradě při uplatnění záruky je zodpovědný zákazník. Tato záruka je platná pro stanovená časová období a podléhá níže uvedeným podmínkám. Pro záruční servis se obračete na nejbližšího autorizovaného servisního prodejce, který je uveden v přehledu prodejců na webových stránkách [www.briggsandstratton.com](http://www.briggsandstratton.com). Zákazník musí kontaktovat autorizovaného servisního dealera a pak mu produkt zpřístupnit pro inspekci a testy.



Neexistují jiné výslovné záruky. Předpokládané záruky, včetně záruk týkajících se prodejnosti a vhodnosti pro určitý účel, jsou omezeny na níže uvedenou záruční lhůtu, anebo v rozsahu povoleném zákonem. Zodpovědnost za vedlejší či následné škody je vyloučena v rozsahu povoleném zákonem. Některé státy nepovolují omezení na délce trvání implikovaných záruk a některé státy nepovolují vyjmutí či omezení náhodných škod, takže výše uvedená vyjmutí a omezení se na vás nemusí vztahovat. Tato záruka vám poskytuje specifická práva, nicméně můžete mít i jiná práva, která se mohou v jednotlivých státech a zemích lišit.<sup>4</sup>

8. Nadměrnými vibracemi vyvolanými přílišnými otáčkami, uvolněným závěsem motoru, uvolněnými nebo nevyváženými noži či oběžnými koly nebo nesprávnou montáží součástí zařízení na klikový hřídel;
9. Nesprávným používáním, nedostatečnou běžnou údržbou, přepravou, manipulací nebo skladováním zařízení nebo nesprávnou montáží motoru.

Záruční služby zajišťují pouze autorizovaní zástupci společnosti Briggs & Stratton. Vaše nejbližší autorizované zástupce společnosti Briggs & Stratton zjistíte na naší mapě na webové stránce [www.briggsandstratton.com](http://www.briggsandstratton.com) nebo telefonicky na čísle 1-800-233-3723 (v USA).

80004537 (Rev. C)

## Standardní záruční podmínky 1, 2, 3

Značka / Název produktu	Spotřebitelské použití	Komerční použití
Vanguard™; Série pro komerční použití	36 měsíců	36 měsíců
Motory vybavené litinovou vložkou válce Dura-Bore™	24 měsíců	12 měsíců
Všechny ostatní motory	24 měsíců	3 měsíce

<sup>1</sup>Toto jsou naše standardní záruční podmínky, ale v některých případech může existovat další záruční krytí, které nebylo v době vydání tohoto dokumentu stanoveno. Informace o aktuálních záručních podmínkách pro váš motor získáte na webu [www.briggsandstratton.com](http://www.briggsandstratton.com) nebo kontaktováním autorizovaného servisního střediska Briggs & Stratton.

<sup>2</sup> Na motory v zařízeních, používaných jako primární pohon namísto elektrorozvodné sítě, ani v záložních generátorech, používaných ke komerčním účelům, se záruka neposkytuje. Na motory, používané při sportovních závodech nebo na komerčních či nájemních dráhách, se žádná záruka neposkytuje.

<sup>3</sup> Motory Vanguard nainstalované na záložních generátorech: 24 měsíců záruka pro spotřebitelské používání, žádná záruka pro komerční používání. Motory Vanguard nainstalované v užitkových vozidlech: 24 měsíců záruka pro spotřebitelské používání, 24 měsíců záruka pro komerční používání. Série pro komerční použití s datem výroby do července 2017, 24 měsíců záruka pro spotřebitelské používání, 24 měsíců záruka pro komerční používání.

<sup>4</sup> V Austrálii – Naše zboží je dodáváno se zárukami, které nelze vyloučit podle australských zákonů pro styk se zákazníky. Máte nárok na výměnu či vrácení peněz za větší selhání a kompenzaci za jakékoli jiné přiměřené předvídatelné ztráty či škody. Máte také nárok na opravy či výměnu zboží, jestliže nedosahuje přijatelné kvality a selhání nepředstavuje rozhodující selhání. Potřebujete-li záruční servis, vyhledejte naše nejbližší autorizované servisní středisko, které zjistíte na mapě na webové stránce [BRIGGSandSTRATTON.com](http://BRIGGSandSTRATTON.com) nebo telefonicky na čísle 1300 274 447, případně zasláním e-mailu na adresu [salesenquiries@briggsandstratton.com.au](mailto:salesenquiries@briggsandstratton.com.au), Briggs & Stratton Australia Pty Ltd, 1 Moorebank Avenue, Moorebank, NSW, Austrálie, 2170.

Záruční lhůta začíná původním dnem nákupu prvním maloobchodním nebo komerčním spotřebitelem. "Spotřebitelským používáním" se rozumí osobní používání maloobchodním spotřebitelem v domácnosti. "Komerčním použitím" se rozumí všechny ostatní druhy použití, a to včetně použití komerčního, výdělečného a v půjčovnách. Jakmile byl jednou motor použit pro komerční účely, musí být pro účely této záruky nadále považován za motor pro komerční použití.

**Uschovejte si váš pokladní doklad. Jestliže při vyžádání záruky neposkytnete doklad s datem zakoupení, bude pro určení záruční lhůty produktu použito datum výroby. Pro obdržení záruky na produkty Briggs & Stratton není nutné, aby byly registrovány.**

### O vaší záruce

Tato omezená záruka se vztahuje pouze na materiál a/nebo zpracování související s motorem, a nikoliv na výměnu nebo proplacení zařízení, na kterém může být motor namontován. Na běžnou údržbu, tuning, seřizování nebo normální opotřebení se tato záruka nevztahuje. Stejně tak se záruka nevztahuje na motor, který byl pozměněn nebo upraven ani na motor, jehož sériové číslo bylo znečistěno nebo odstraněno. Tato záruka se nevztahuje na poškození motoru ani na problémy s výkonem způsobené:

1. Použitím jiných než originálních dílů Briggs & Stratton;
2. Provozováním motoru s kontaminovaným mazacím olejem, s nesprávným typem oleje nebo s jeho nedostatečnou hladinou;
3. Použitím kontaminovaného nebo starého paliva, benzínu smíchaného s více než 10 % etanolu nebo použitím alternativních paliv, jako je zkapalněný nebo zemní plyn u motorů, které nebyly společností Briggs & Stratton zkonstruovány/vyrobeny pro použití těchto paliv;
4. Nečistotou, která se dostala do motoru v důsledku nesprávné údržby nebo zpětné montáže vzduchového filtru;
5. Úderem nože rotační sekačky na trávu do nějakého předmětu, uvolněnými nebo nesprávně namontovanými nožovými adaptéry, oběžnými koly nebo jinými prvky spojenými s klikovým hřídelem nebo nadměrným napnutím klínového řemene;
6. Souvisejícími součástmi nebo sestavami, např. spojkami, převody, ovládacími zařízeními apod., které nebyly dodány společností Briggs & Stratton;
7. Přehřátím vyvolaným kusy trávy, nečistotami, úlomky nebo hnízdy hlodavců ucpávajícími chladicí žebra nebo prostor setrvačniku nebo provozováním motoru bez dostatečné ventilace;