

VANGUARD®

(en) *Operator's Manual*

(bg) *Инструкции за експлоатация*

(cs) *Návod k obsluze*

(et) *Kasutusjuhend*

(hr) *Priručnik za operatora*

(hu) *Kezelési útmutató*

(it) *Naudojimo instrukcija*

(lv) *Operatora rokasgrāmata*

(pl) *Instrukcja obsługi*

(ro) *Manual de utilizare*

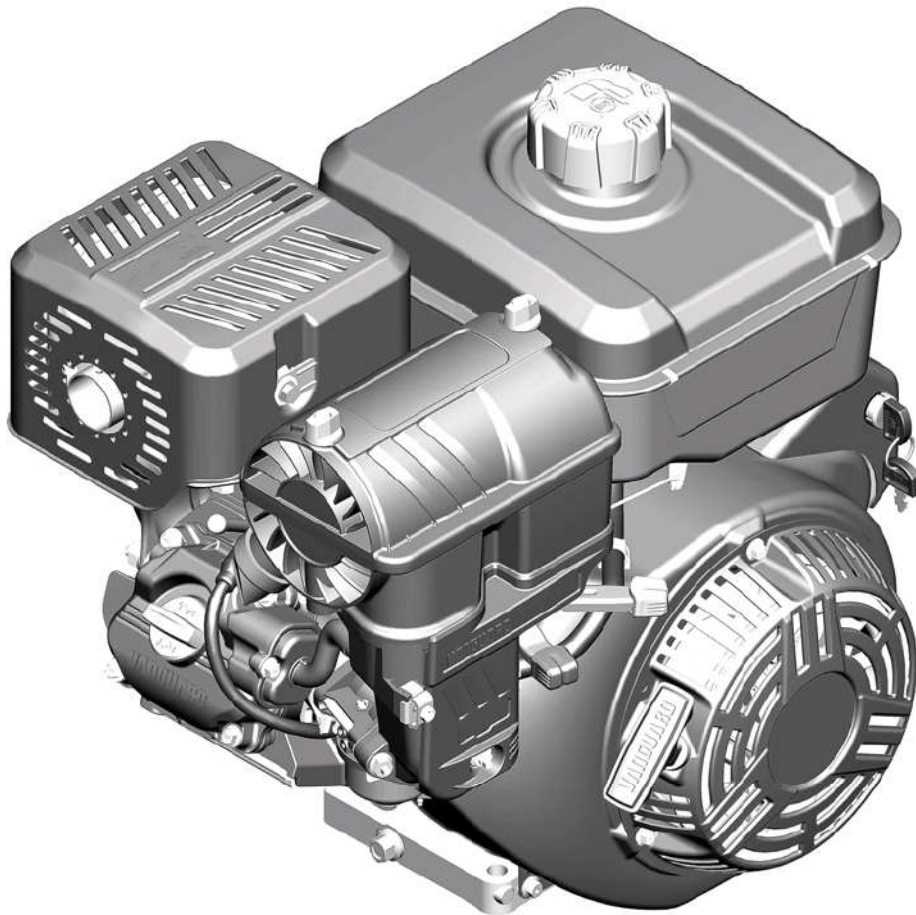
(ru) *Руководство по эксплуатации*

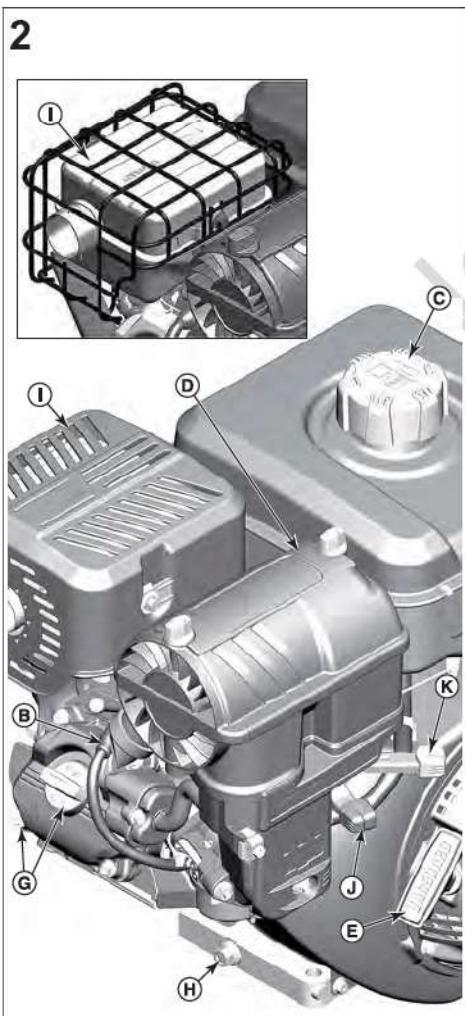
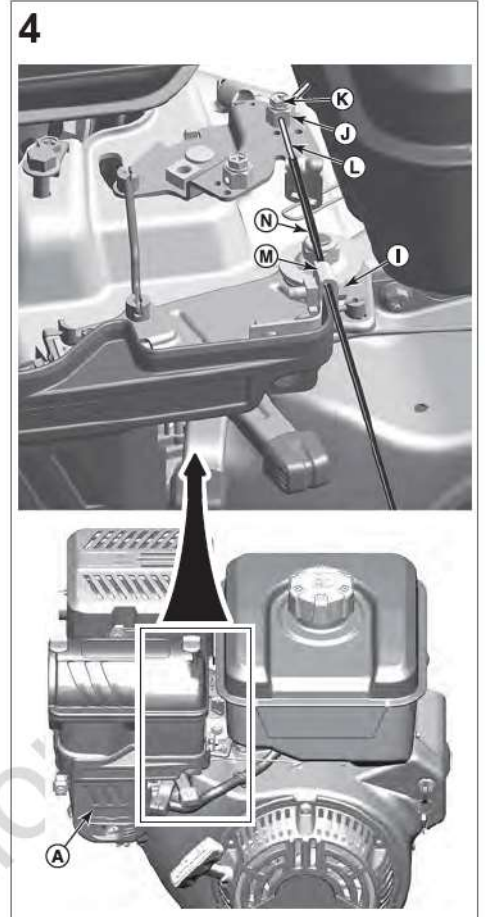
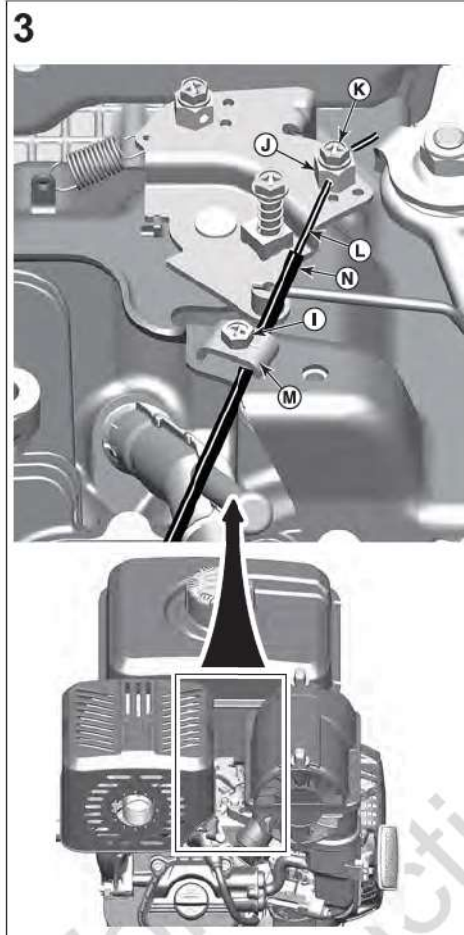
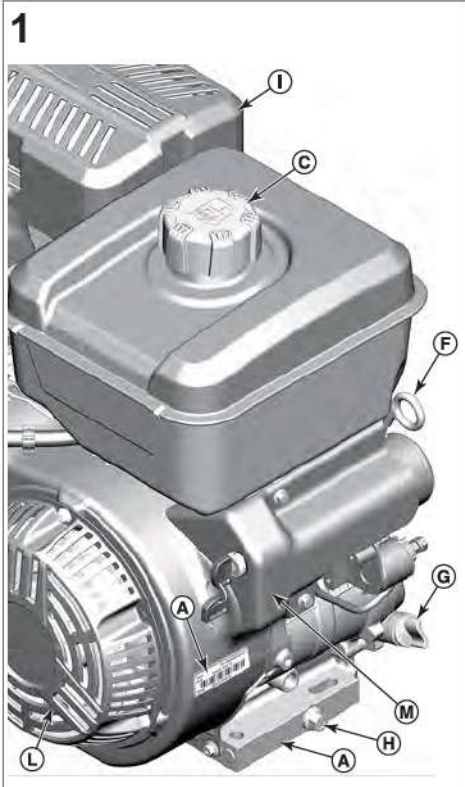
(sk) *Pokyny na obsluhu a údržbu*

(sl) *Priločnik za uporabo*

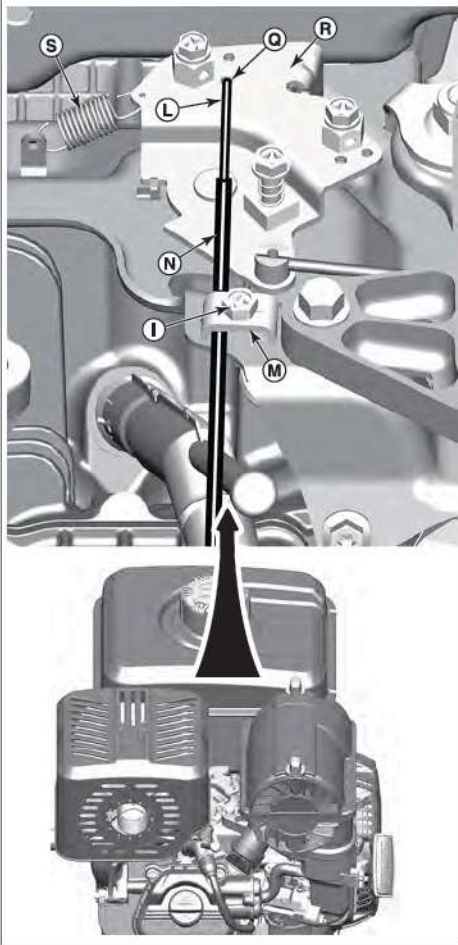
(tr) *Kullanma Kılavuz*

Model: 25V000

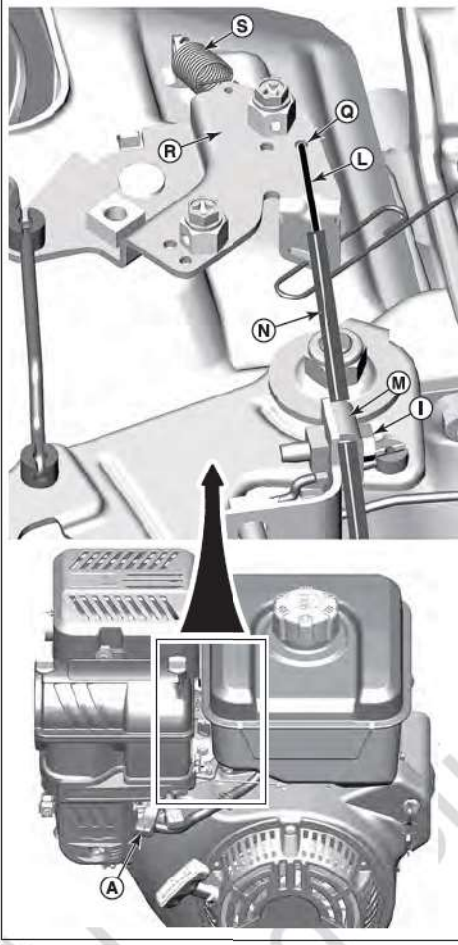




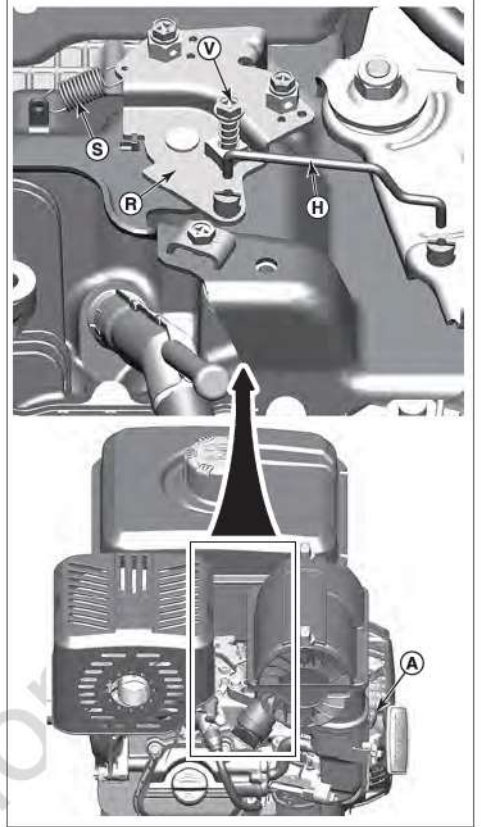
6



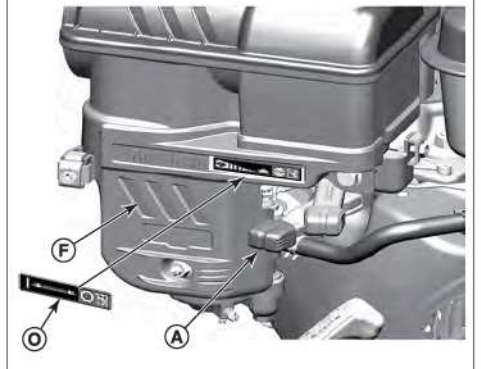
7



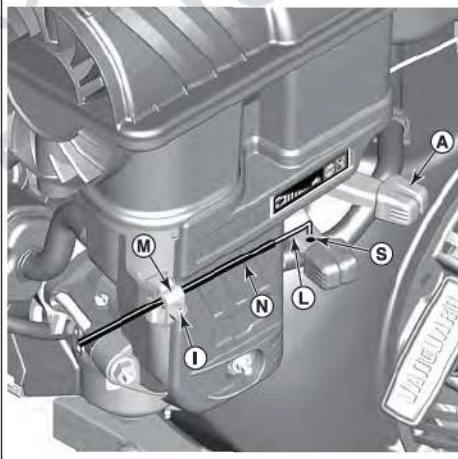
10



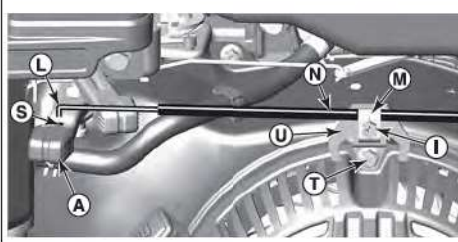
11



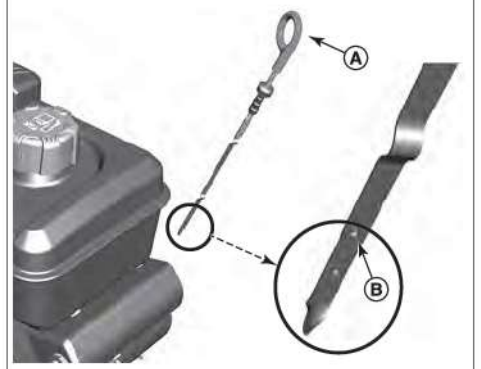
8

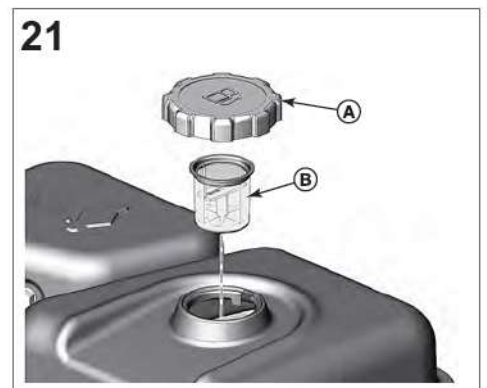
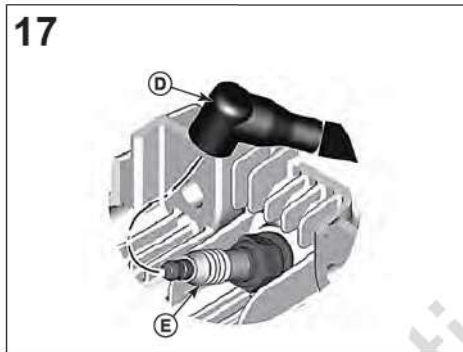
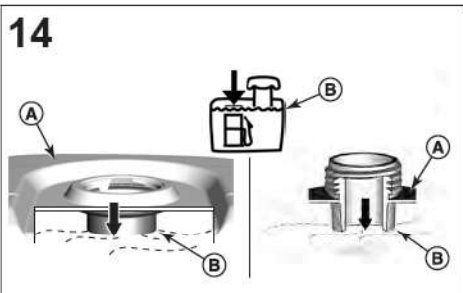
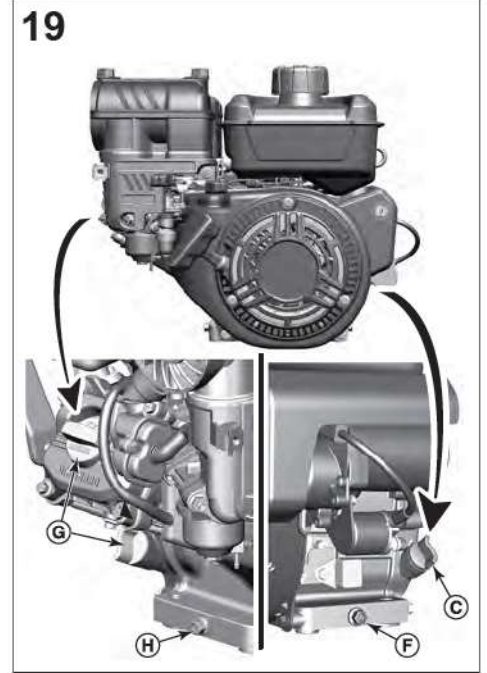
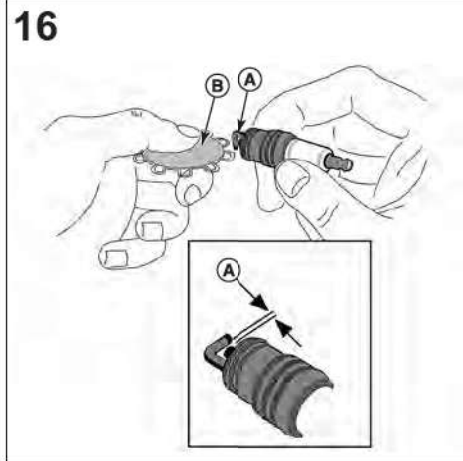
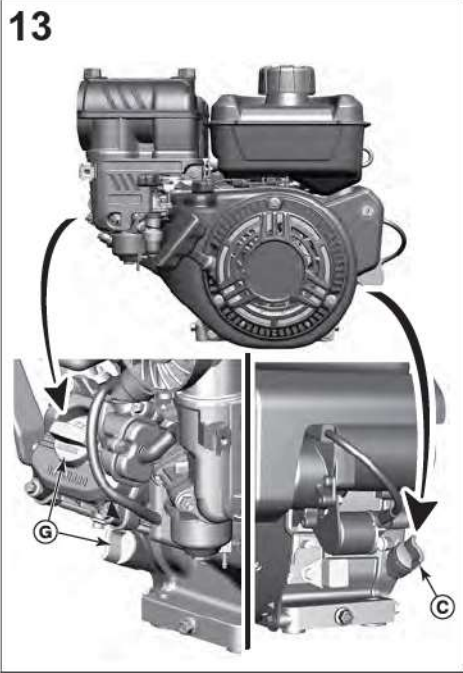


9

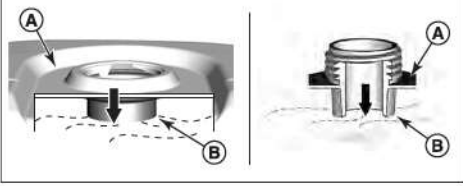


12





22



Not for
Reproduction

Tato příručka obsahuje bezpečnostní informace nezbytné pro to, abyste věděli, jaká nebezpečí a rizika souvisí s motory a jak se jim vyhnout. Obsahuje i pokyny, jak řádně motor používat a jak se něj starat. Vzhledem k tomu, že korporace Briggs & Stratton nemusí nutně vědět, jaké zařízení bude tento motor pohánět, je důležité, abyste si přečetli a pochopili tyto pokyny a pokyny pro zařízení, které tento motor pohání. **Tyto úvodní pokyny si uložte pro pozdější použití.**

Poznámka: Obrázky a ilustrace v tomto návodu slouží pouze pro referenční účely a mohou se lišit od vašeho specifického modelu. Jestliže máte jakýkoli dotaz, kontaktujte prodejce.

Potřebujete-li náhradní díly nebo technickou pomoc, zapište dolů model motoru, typové a kódové číslo a datum nákupu. Tato naleznete na svém motoru (viz kapitola **Funkce a ovládací prvky**).

Datum zakoupení	
Model motoru – typ – označení	
Sériové číslo motoru	

Kontaktní údaje evropské kanceláře

Pokud jde o dotazy ohledně emisí v Evropě, obraťte se prosím na naši evropskou kancelář na adrese:

Max-Born-Straße 2, 68519 Viernheim, Německo.

Emisní norma V (5) evropské unie (EU): Hodnoty oxidu uhličitého (CO₂)

Hodnoty oxidu uhličitého pro motory Briggs & Stratton se schváleným certifikátem EU lze najít zadáním CO2 do okna hledání na webu BriggsandStratton.com.


Informace o recyklaci



Veškeré obaly, použitý olej a baterie recyklujte v souladu s příslušnými předpisy.


Bezpečnost obsluhy

Bezpečností varovné značky a signální slova

Bezpečnostní varovné značky () se používají k označení bezpečnostních informací o rizicích, která mohou vést ke zranění osob. Signály (NEBEZPEČÍ, VAROVÁNÍ nebo POZOR) se používají s varovnou značkou k upozornění na pravděpodobnost a možnost vážnosti poškození. Značka rizika může být navíc použita k reprezentaci typu rizika.

 **NEBEZPEČÍ** ukazuje riziko, které, jestliže se mu nevyvarujete, **povede** ke smrti nebo vážnému poranění.

 **VAROVÁNÍ** označuje riziko, které, jestliže se ho nevyvarujete, **může** vést ke smrti nebo vážnému poranění.

 **POZOR** ukazuje na riziko, které, jestliže se ho nevyvarujete, **může** vést k malému či střednímu poranění.

UPOZORNĚNÍ odkazuje na situaci, která by **mohla vést k poškození produktu.**

Varovné značky a jejich význam

	Bezpečnostní informace o rizicích, která mohou vést k poraněním.		Před provozem či prováděním servisu si přečtěte návod k obsluze.
	Riziko požáru		Riziko výbuchu
	Riziko šoku		Riziko toxických plynů
	Riziko horkého povrchu		Riziko hluku – při dlouhodobém používání se doporučuje nosit ochranu sluchu.
	Nebezpečí odhazovaných předmětů – používejte ochranu zraku.		Riziko výbuchu
	Riziko omrzlin		Nebezpečí zpětného rázu
	Riziko amputace – pohyblivé součásti		Chemické riziko
	Riziko vysokých teplot		Způsobuje korozi

Bezpečnostní upozornění



VAROVÁNÍ

Motory značky Briggs & Stratton® nejsou konstruovány pro pohánění následujících zařízení a nesmějí být tedy takto používány: vozítka, motokáry, dětská, rekreační nebo sportovní terénní vozidla (ATV), motocykly, vznášedla, letecké výrobky nebo vozidla používaná v soutěžích, které společnost Briggs & Stratton neschválila. Informace o soutěžních a závodních výrobcích naleznete na adrese www.briggsracing.com. Informace o používání ve čtyřkolcích a ATV vozidlech side-by-side získáte v Engine Application Center, středisku pro aplikaci motorů společnosti Briggs & Stratton, tel. 1 866 927 3349. Nesprávné použití motoru může vést k vážnému zranění nebo i smrti.



VAROVÁNÍ



Palivo a jeho výpary jsou vysoce hořlavé a výbušné.

Oheň či exploze mohou způsobit vážné popáleniny nebo smrt.

Při tankování

- Vypněte motor a před odstraněním uzávěru ho nechte vychladit alespoň po dobu 2 minut.
- Tankujte venku nebo v dobře ventilovaném prostoru.
- Nádrž nepřepĺňujte. Aby se umožnila expanze paliva, netankujte nad spodní část hrdla nádrže (B).
- Palivo udržujte mimo otevřený oheň, jiskry, pilotní světla, teplo nebo jiné zdroje vzplanutí.
- Palivové trubičky, nádrž a uzávěr často kontrolujte, zda nejeví známky poškození. Jestliže je to nutné, nahraďte je novými.
- Jestliže dojde k rozlítí paliva, před dalším startováním vyčkejte, než znovu vyschne.

Při startování motoru

- Zkontrolujte, zda jsou na svém místě svíčky, tlumič výfuku, víčko palivové nádrže a vzduchový filtr (je-li jím motor vybaven), a zda jsou dobře zajištěny.
- Nestartujte motor, je-li zapalovací svíčka vyšroubována.
- Při přeplavení motoru nastavte sytič (je-li k dispozici) do polohy OTEVŘÍT/JET a ovladač akceleračního (je-li jím motor vybaven) do polohy RYCHLE a protáchejte motor, dokud nenaskočí.

Při obsluze zařízení

- Motor ani zařízení nenaklánějte do polohy, která by způsobila únik paliva.
- Motor se nesmí zastavovat zchlazením karburátoru.
- Motor nespouštějte ani neprovazujte s odmontovanou sestavou vzduchového filtru (je-li jím motor vybaven) nebo s vyjmutým vzduchovým filtrem (je-li jím motor vybaven).

Při výměně oleje

- Jestliže vypouštíte olej z horní plnicí trubice, musí být prázdná nádrž, protože jinak může dojít k úniku paliva, což může vést k požáru nebo výbuchu.

Překlopení zařízení za účelem údržby

- Když provádíte údržbu, která vyžaduje naklonění zařízení, palivová nádrž (pokud je na motoru osazena) musí být prázdná, jinak může palivo uniknout a způsobit požár nebo explozi.

Při přepravě zařízení

- Zařízení přepravujte s PRÁZDNOU palivovou nádrží nebo ZAVŘENÝM palivovým kohoutem .

Při skladování paliva nebo zařízení s palivem v nádrži

- Uchovávejte odděleně od pecí, kamen, ohřivačů vody či jiných zařízení, která mají věčný plámenek nebo jiných zdrojů zažehnutí. Mohlo by dojít ke vznícení palivových výparů.



VAROVÁNÍ

Startování motoru je doprovázené jiskřením.

Jiskření může zažehnout přítomné hořlavé plyny.

Může dojít k explozi nebo požáru.

- Nespouštějte motor, uniká-li v prostoru zemní plyn nebo propan-butan (LPG).
- Nepoužívejte stlačené startovací kapaliny, jejich páry jsou hořlavé.



VAROVÁNÍ

RIZIKO VZNIKU JEDOVATÝCH PLYNŮ. Výfukové plyny z motoru obsahují oxid uhelnatý, otravný plyn, který může zabít během minut. **NEMŮŽE ho vidět, cítit či chutnat. I když výfukové plyny necítíte, přesto můžete být vystaveni oxidu uhelnatému. Jestliže při používání tohoto zařízení začnete cítit nevolnost, závratě či slabost, OKAMŽITĚ ho vypněte a jděte na čerstvý vzduch. Vyhledejte lékaře. Mohlo u vás dojít k otravě oxidem uhelnatým.**

- Tento výrobek používejte POUZE venku a mimo dosah oken, dveří a větracích otvorů, aby se předešlo riziku hromadění oxidu uhelnatého a jeho potenciálního pohybu směrem k obytným prostorům.
- Nainstalujte alarmy na oxid uhelnatý (na baterie či síťové se záložním napájením z baterie) v souladu s pokyny výrobce. Detektory kouře nedokáží oxid uhelnatý odhalit.
- Tento produkt **NEPOUŽÍVEJTE** uvnitř domů, garáží, sklepů, stodol či jiných částečně uzavřených prostor, i když používáte větrák či máte otevřené dveře a okna za účelem větrání. V těchto místech se může rychle nahromadit a dlouho udržovat oxid uhelnatý, a to i po vypnutí výrobku.
- Tento produkt **VŽDY** umístěte po větru a výfuk namiřte směrem mimo obydlené prostory.



VAROVÁNÍ

Rychlé zatažení startovací lanka (zpětné „kopnutí“) přitáhne ruku a paži k motoru rychleji, než ho stačíte pustit.

To může vést k zlomeninám, pohmožděninám či odřeninám.

- Při startování motoru pomalu zatáhněte za startovací kabel, až ucítíte odpor a pak rychle zatahněte, aby se předešlo zpětnému tlaku.
- Před nastartováním motoru zbavte motor veškeré vnější zátěže/zařízení.
- Přímou spřažené součásti zařízení, např. nože, oběžná kola, řemenice, ozubená kola atd., musí být bezpečně upevněny.



VAROVÁNÍ

Rotující části mohou přijít do kontaktu s rukama, nohama, vlasy, oděvy či doplňky.

Může dojít k těžkým tržným ranám až amputacím končetin.

- Provozujte zařízení pouze s upevněnými ochrannými kryty.
- Udržujte ruce a nohy v dostatečné vzdálenosti od rotujících součástí.
- Svažte si dlouhé vlasy a sundejte šperky.
- Nenoste volně vlající oděv, volně visící stahovací tkalouny a šňůry, jež mohou být zachyceny.



VAROVÁNÍ

Provoz motorů vede ke vzniku tepla. Díly motoru, zejména tlumič výfuku, se extrémně zahřívají.

Při dotyku může dojít k vážným popáleninám.

Hořlavý odpad, jako například listí, tráva, křoví atd. mohou chytit.

- Před dotykem vyčkejte, až tlumič, válec motoru a žebra motoru vychladnou.
- Odstraňte nahromaděný materiál z tlumiče a oblasti válce .
- Použití zařízení na jakékoli zalesněné či zatravněné ploše bez řádně udržovaného lapače jisker v souladu s definicí v části 4442 je porušením předpisů Veřejných pravidel pro Kalifornii, část 4442. Jiné státy nebo federální jurisdikce mohou mít podobné zákony. Chcete-li zakoupit lapač jisker vhodný pro výfukový systém nainstalovaný na tomto motoru, kontaktujte výrobce původního zařízení, prodejce nebo dodavatele.



VAROVÁNÍ

Neplánované jiskření může vést k požáru nebo k elektrickému šoku.

Neplánované spuštění může vést k zamotání, amputacím či poraněním.

Riziko požáru

Před prováděním úprav či oprav:

- Odpojte drát svíček a uložte ho odděleně od svíček.
- Odpojte baterii z negativního pólu (pouze motory s elektrickým startérem).
- Vždy používejte správné nástroje.
- Pro účely zvýšení rychlosti neměňte pružiny, spojení či jiné části.
- Náhradní díly musí být stejné a namontované do stejné polohy jako původní část. Jiné součástky nemusí stejně dobře fungovat, mohou poškodit jednotku či vést k poranění.
- Na setrvačnick netlučte kladivem nebo tvrdým předmětem, protože hrozí rozpad setrvačnicku při dalším provozu.

Při testování zapalovacích svíček:

- Používejte schválenou zkoušečku svíček.
- Svíčky nekontrolujte, když jsou vyndané.

Funkce a ovládací prvky










Ovládací prvky motoru

Abyste se seznámili s umístěním různých funkcí a ovládacích prvků, porovnejte ilustraci s motorem (obrázek: 1, 2).¹

- Identifikace motoru **Model - Typ - Kód**
- Zapalovací svíčka
- Palivová nádrž a zátka
- Vzduchový filtr
- Držadlo kabelu startéru
- Ponorná měrka oleje
- Otvor pro plnění oleje
- Vypouštěcí zátka oleje
- Tlumič výfuku, kryt tlumiče výfuku (je-li jím motor vybaven), lapač jisker (je-li jím motor vybaven)
- Ovládání plynu / odpojení přívodu paliva / TransportGuard®
- Ovladač sytiče
- Mřížka sání vzduchu
- Spínač elektrického spuštění (je-li jím motor vybaven)

¹ Některé motory a zařízení jsou vybaveny dálkovými ovladači. Popis umístění a funkce tohoto dálkového ovládání najdete v příručce k zařízení.

Symboly ovládání motoru a jejich význam

	Rychlost motoru – RYCHLE		Rychlost motoru – POMALU
	Rychlost motoru – STOP		ZAPNUTO – VYPNUTO
	Spuštění motoru – sytič ZAVŘEN		Spuštění motoru – sytič OTEVŘEN
	Zátka nádrže Palivový uzavírací ventil – OTEVŘEN		Palivový uzavírací ventil – ZAVŘEN
	Hladina paliva – maximum Nepřeplňujte.		

Montáž

Přestavba ovládání akceleračního motoru

Standardní motor je vybaven manuálním ovládáním plynu. Chcete-li používat manuální ovládání plynu, nainstalovat dálkové ovládání plynu nebo provést přestavbu na pevnou rychlost, postupujte podle níže uvedených pokynů.

Poznámka: Po instalaci bude pravděpodobně třeba upravit otáčky motoru podle specifikací výkonu výrobce zařízení. Potřebujete-li pomoci, obraťte se na autorizovaného prodejce značky Briggs & Stratton.

Manuální ovládání plynu

Viz obrázek: 5

1. Páku ovládání plynu / TransportGuard® (A, obrázek 5) posuňte do polohy VYPNUTO.
2. Vyjměte pružinu (S, obrázek 5).

Dálkové ovládání plynu lankem

Dálkové ovládání plynu lankem lze nainstalovat dvěma směry; **ve směru hlavy válce nebo zepředu.**

Směr hlavy válce

Viz obrázek: 3, 5

1. Klíčem velikosti 10 mm uvolněte matici (P, obrázek 5) na páce ovládání plynu / TransportGuard® (A) o 1/2 otáčky.
2. Nasaďte klíč velikosti 10 mm na upevňovací matici lanka (J, obrázek 3) a povolte šroub (K).
3. Nainstalujte lanko (L, obrázek 3) otvorem v upevňovací matici lanka (J) a utáhněte šroub (K). Zkontrolujte, zda lanko (L) nepřechází více než 1/2 palců (12,7 mm) za otvor.
4. Povolte šroub (I, obrázek 3). Zajistěte objímku lanka (N) pod svorku lanka (M) a utáhněte šroub (I).
5. Chcete-li zkontrolovat fungování dálkového ovládání akceleračního motoru, několikrát přemístěte dálkový ovladač akceleračního motoru z pomalé do rychlé polohy. Dálkové ovládání plynu a lanko (L, obrázek 3) se musí volně pohybovat. Nastavte matici (P, obrázek 5) podle potřeby požadovaného provozu.

Zepředu

Viz obrázek: 4, 5

1. Klíčem velikosti 10 mm uvolněte matici (P, obrázek 5) na páce ovládání plynu / TransportGuard® (A) o 1/2 otáčky.
2. Nasaďte klíč velikosti 10 mm na upevňovací matici lanka (J, obrázek 4) a povolte šroub (K).
3. Nainstalujte lanko (L, obrázek 4) otvorem v upevňovací matici lanka (J) a utáhněte šroub (K). Zkontrolujte, zda lanko (L) nepřechází více než 1/2 palců (12,7 mm) za otvor.

4. Povolte šroub (I, obrázek 4). Zajistěte objímku lanka (N) pod svorku lanka (M) a utáhněte šroub (I).
5. Chcete-li zkontrolovat fungování dálkového ovládání akceleračního motoru, několikrát přemístěte dálkový ovladač akceleračního motoru z pomalé do rychlé polohy. Dálkové ovládání plynu a lanko (L, obrázek 4) se musí volně pohybovat. Nastavte matici (P, obrázek 5) podle potřeby požadovaného provozu.

Dálkové ovládání plynu plným drátem

Dálkové ovládání plynu plným drátem lze nainstalovat čtyřmi směry; **ve směru hlavy válce, zepředu, zleva nebo zprava.**

Směr hlavy válce

Viz obrázek: 5, 6

1. Posuňte páku ovládání plynu / TransportGuard® (A, obrázek 5, 6) do polohy VYPNUTO.
2. Vyjměte pružinu (S, obrázek 5, 6).
3. Klíčem velikosti 10 mm uvolněte matici (P, obrázek 5) na páce ovládání plynu / TransportGuard® (A) o 1/2 otáčky.
4. Namontujte držák plného drátu ve tvaru „Z“ (Q, obrázek 6) do některého malého otvoru na lomené páce (R).
5. Povolte šroub (I, obrázek 6). Zajistěte objímku lanka (N) pod svorku lanka (M) a utáhněte šroub (I).
6. Chcete-li zkontrolovat fungování dálkového ovládání akceleračního motoru, několikrát přemístěte dálkový ovladač akceleračního motoru z pomalé do rychlé polohy. Dálkové ovládání plynu a plný drát (L, obrázek 6) se musí volně pohybovat. Nastavte matici (P, obrázek 5) podle potřeby požadovaného provozu.

Zepředu

Viz obrázek: 5, 7

1. Posuňte páku ovládání plynu / TransportGuard® (A, obrázek 5, 7) do polohy VYPNUTO.
2. Vyjměte pružinu (S, obrázek 5, 7).
3. Klíčem velikosti 10 mm uvolněte matici (P, obrázek 5) na páce ovládání plynu / TransportGuard® (A) o 1/2 otáčky.
4. Namontujte držák plného drátu ve tvaru „Z“ (Q, obrázek 7) do některého malého otvoru na lomené páce (R).
5. Povolte šroub (I, obrázek 7). Zajistěte objímku lanka (N) pod svorku lanka (M) a utáhněte šroub (I).
6. Chcete-li zkontrolovat fungování dálkového ovládání akceleračního motoru, několikrát přemístěte dálkový ovladač akceleračního motoru z pomalé do rychlé polohy. Dálkové ovládání plynu a plný drát (L, obrázek 7) se musí volně pohybovat. Nastavte matici (P, obrázek 5) podle potřeby požadovaného provozu.

Zleva

Viz obrázek: 5, 8

1. Páku ovládání plynu / TransportGuard® (A, obrázek 8) posuňte do polohy VYPNUTO.
2. Vyjměte pružinu (S, obrázek 5).
3. Klíčem velikosti 10 mm uvolněte matici (P, obrázek 5) na páce ovládání plynu / TransportGuard® (A) o 1/2 otáčky.
4. Namontujte držák plného drátu ve tvaru „Z“ (L, obrázek 8) do malého otvoru (S) na páce ovládání plynu (A).
5. Povolte šroub (I, obrázek 8). Zajistěte objímku lanka (N) pod svorku lanka (M) a utáhněte šroub (I).
6. Chcete-li zkontrolovat fungování dálkového ovládání akceleračního motoru, několikrát přemístěte dálkový ovladač akceleračního motoru z pomalé do rychlé polohy. Dálkové ovládání plynu a plný drát (L, obrázek 8) se musí volně pohybovat. Nastavte matici (P, obrázek 5) podle potřeby požadovaného provozu.

Zprava

Viz obrázek: 5, 9

Chcete-li nainstalovat dálkové ovládání plynu zprava, potřebujete montážní držák lanka (U, obrázek 9, číslo dílu 84004150). Tento montážní držák drátu lze zakoupit od autorizovaného servisního střediska Briggs & Stratton.

1. Posuňte páku ovládání plynu / TransportGuard® (A, obrázek 5, 9) do polohy VYPNUTO.
2. Vyjměte pružinu (S, obrázek 5).
3. Klíčem velikosti 10 mm uvolněte matici (P, obrázek 5) na páce ovládání plynu / TransportGuard® (A) o 1/2 otáčky.
4. Namontujte držák plného drátu ve tvaru „Z“ (L, obrázek 9) do malého otvoru (S) na páce ovládání plynu (A).

- Odmontujte šroub (T, obrázek 9). Nainstalujte montážní držák drátu (U) na místo zobrazené na obrázku 9. Upevněte montážní držák drátu (U) šroubem (T). Utáhněte šroub (T) momentem 30 lb-palců (3,4 Nm).
- Povolte šroub (I, obrázek 9). Zajistěte objímku lanka (N) pod svorku lanka (M) a utáhněte šroub (I).
- Chcete-li zkontrolovat fungování dálkového ovládání akceleračního, několikrát přemístěte dálkový ovladač akceleračního z pomalé do rychlé polohy. Dálkové ovládání plynu a plný drát (L, obrázek 9) se musí volně pohybovat. Nastavte matici (P, obrázek 5) podle potřeby požadovaného provozu.

Pevné ovládání otáček (bez lanka ovládání akceleračního)

Viz obrázek: 10, 11

Po přechodu na **pevné otáčky motoru** se nepoužívá žádné lanko ovládání plynu ani výběr otáček. Jedinými otáčkami motoru jsou rychlé otáčky.

- Páku ovládání plynu / TransportGuard® (A, obrázek 10) posuňte do polohy VYPNUTO.
 - Vyjměte pružinu (S, obrázek 10).
 - Posuňte páku ovládání plynu / TransportGuard® (A, obrázek 10) do polohy RYCHLE.
 - Zkontrolujte, zda je šroub (V, obrázek 10) zarovnan s otvorem na držáku. Utáhněte šroub (V) momentem 25 lb-palců (2,8 Nm).
 - Odmontujte ovládací tyčku (H, obrázek 10).
- Poznámka:** Páka ovládání plynu / TransportGuard® má nyní pouze dvě polohy: polohu ZASTAVENO / VYPNUTO a polohu JET.
- Nainstalujte nový štítek TransportGuard® ZAPNUTO/VYPNUTO (O, obrázek 11) přes stávající štítek ovládání rychlosti umístěném na krycím panelu (F).

Ovládání

Doporučení k oleji

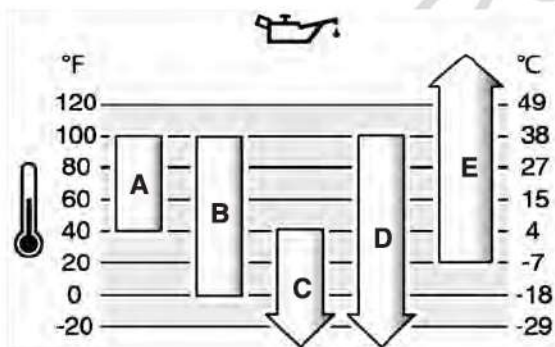
Objem oleje: viz část **Specifikace**.

UPOZORNĚNÍ

Tento motor byl z továrny Briggs & Stratton vyexpedován bez oleje. Je možné, že olej do motoru přidali výrobci zařízení nebo prodejci. Než motor poprvé nastartujete, zkontrolujte hladinu oleje a doplňte olej podle pokynů v této příručce. Jestliže motor nastartujete bez oleje, dojde k jeho neopravitelnému poškození, na které se nebude vztahovat záruka.

Pro nejlepší výkon doporučujeme použití olejů schválených pro použití v výrobky Briggs & Stratton®. Přijatelné jsou i jiné kvalitní čisticí oleje za předpokladu, že jsou označeny pro servis SF, SG, SH, SJ či vyšší. Nepoužívejte speciální přísady.

Správná viskozita oleje pro motor závisí na venkovní teplotě. K výběru nejlepší viskozity pro očekávanou venkovní teplotu použijte tabulku. Motory ve většině venkovních motorových strojů správně fungují se syntetickým olejem 5W-30. Pro vybavení provozovanou při vysokých teplotách poskytuje nejlepší ochranu syntetický olej Vanguard® 15W-50 Synthetic.



A	SAE 30 – Při teplotách pod 40 °F (4 °C) povede použití SAE 30 k obtížnému startování.
B	10W-30 – Při teplotách nad 80 °F (27 °C) povede použití 10W-30 ke zvýšené spotřebě oleje. Pravidelně kontrolujte množství oleje.
C	5W-30
D	Syntetický 5W-30
E	Syntetický Vanguard® Synthetic 15W-50

Kontrola množství oleje

Viz obrázek: 12, 13

Před doplněním nebo kontrolou oleje

- Zkontrolujte, zda je motor vyvážen a zda stojí rovně.
- Plochu pro plnění oleje vyčistěte.
- Viz část **Technické údaje** pro informace o kapacitě oleje.

UPOZORNĚNÍ Tento motor byl z továrny Briggs & Stratton vyexpedován bez oleje. Je možné, že olej do motoru přidali výrobci zařízení nebo prodejci. Než motor poprvé nastartujete, zkontrolujte hladinu oleje a doplňte olej podle pokynů v této příručce. Jestliže motor nastartujete bez oleje, dojde k jeho neopravitelnému poškození, na které se nebude vztahovat záruka.

- Vyjměte měрку (A, obrázek 12) a otřete ji čistým hadříkem.
- Vraťte zpět měрку (A, obrázek 12).
- Měřku vyndejte a překontrolujte množství oleje. Správná hladina oleje má dosahovat k horní rýsce hladiny (B, obrázek 12) na měrci.
- Motor má několik otvorů pro plnění oleje (C, G, obrázek 13). Pokud je hladina oleje nízká, nalévejte olej pomalu do jednoho z otvorů pro plnění (C, G). **Nepřepřlujzte.** Po přidání oleje vyčkejte jednu minutu a pak zkontrolujte množství oleje.
- Vraťte zpět měрку (A, obrázek 12).

Systém ochrany před nízkou hladinou oleje (je-li jím zařízení vybaveno)

Některé motory jsou vybaveny senzorem nízké hladiny oleje. Pokud je hladina oleje nízká, senzor buď aktivuje výstražné světlo nebo zastaví motor. Zastavte motor a před jeho opětovným spuštěním postupujte podle těchto kroků.

- Zkontrolujte, zda je motor vyvážen a zda stojí rovně.
- Zkontrolujte množství oleje. Viz část **Kontrola množství oleje**.
- Pokud je hladina oleje nízká, dolijte potřebné množství oleje. Spusťte motor a zkontrolujte, zda není aktivní výstražné světlo (pokud je jím motor vybaven).
- Pokud hladina oleje není nízká, nespouštějte motor. Kontaktujte autorizovaný servis Briggs & Stratton a požádejte je o pomoc s problémem týkajícím se hladiny oleje.

Doporučení k palivu

Palivo musí splňovat následující požadavky:

- Čistý, čerstvý, bezolovnatý benzín.
- Minimálně 87 oktanů/87 AKI (91 RON). Pro použití ve vysokých výškách, viz níže.
- Benzín s obsahem až 10 % etanolu je přijatelný.

UPOZORNĚNÍ Nepoužívejte neschválené druhy benzínu, jako například E15 nebo E85. Nepřidávejte do benzínu olej ani neupravujte motor pro provoz s alternativními palivy. Použitím neschválených paliv dojde k poškození součástí motoru, na které se nebude vztahovat záruka.

Abyste ochránili palivový systém před tvorbou gumy, přimíchejte do paliva stabilizátor paliva. Viz **Skladování**. Jednotlivá paliva se liší. Jestliže dojde k problémům se spouštěním či výkonem, změňte dodavatele či značku paliva. Schváleným palivem pro tento motor je benzín. Systém řízení emisí pro motory s karburátorem je EM (Modifikace motoru). Systémy řízení emisí pro motory s elektronickým vstřikováním paliva jsou ECM (řídící jednotka motoru), MPI (víceotvorové vstřikování) a případně O2S (snímač obsahu kyslíku).

Vysoké nadmořské výšky

Při nadmořských výškách nad 1 524 metrů (5 000 stop) se vyžaduje benzín s minimem 85 oktanů/85 AKI (89 RON).

U motorů vybavených karburátorem je nastavení pro vysoké nadmořské výšky nezbytné, aby se zachoval výkon motoru. Provoz bez této úpravy může snížit výkonnost, zvýšit spotřebu paliva a zvýšit vylučování emisí. Informace o seřízení pro vyšší nadmořské výšky získáte u autorizovaného prodejce značky Briggs & Stratton. Motor se seřízením pro vysoké nadmořské výšky se nedoporučuje používat při nadmořské výšce pod 762 metrů (2 500 stop).

U motorů s elektronickým vstřikováním paliva (EFI) není nastavení pro vysoké nadmořské výšky zapotřebí.

Přidávání paliva

Viz obrázek: 14



Palivo a jeho páry jsou velice hořlavé a výbušné.

Požár nebo výbuch může způsobit vážné popáleniny nebo i smrt.

Při přidávání paliva

- Vypněte motor a před odstraněním víčka ho nechte vychladnout alespoň po dobu 2 minut.
 - Tankujte venku nebo v dobře ventilovaném prostoru.
 - Nádrž nepřepĺňujte. Aby se umožnila expanze paliva, netankujte nad spodní část hrdla nádrže.
 - Palivo udržujte mimo otevřený oheň, jiskry, věčný plamínek, tepelné nebo jiné zápalné zdroje.
 - Palivové trubičky, nádrž a víčko často kontrolujte, zda nevykazují známky poškození. Jestliže je to nutné, nahraďte je novými.
 - Jestliže dojde k rozliší paliva, před dalším startováním vyčkejte, než znovu vyschne.
1. Plochu kolem palivového víčka očistěte od nečistot. Odstraňte víčko palivové nádrže.
 2. Naplňte palivovou nádrž (A, obrázek 14) palivem. Aby se umožnila expanze paliva, netankujte nad spodní část hrdla nádrže (B).
 3. Nasaďte víčko palivové nádrže.

Spuštění a zastavení motoru

Viz obrázek: 15

Spuštění motoru



Rychlé zatažení startovací lanka (zpětné „kopnutí“) přitáhne ruku a paži k motoru rychleji, než ho stačíte pustit.

To vám může způsobit zlomeniny, pohmožděny či odřeniny.

- Při startování motoru pomalu zatáhněte za startovací kabel, až ucítíte odpor a pak rychle zatáhněte, aby se předešlo zpětnému kopnutí.



Palivo a jeho výpary jsou vysoce hořlavé a výbušné.

Oheň či exploze mohou způsobit vážné popáleniny nebo smrt.

Při startování motoru

- Zkontrolujte, zda jsou na svém místě svíčky, tlumič výfuku, víčko palivové nádrže a vzduchový filtr (je-li jím motor vybaven), a zda jsou dobře zajištěny.
- Nestartujte motor, je-li zapalovací svíčka vyšroubována.
- Při přepřavení motoru nastavte sytič (je-li k dispozici) do polohy OTEVŘENO nebo CHOD a ovladač plynu (je-li jím motor vybaven) do polohy RYCHLE a protáchejte motor, dokud nenaskočí.



RIZIKO VZNIKU JEDOVATÝCH PLYNŮ. Výfukové plyny z motoru obsahují oxid uhelnatý, jedovatý plyn, který může během několika minut zabít. **NEMŮŽE ho vidět, cítit či chutnat. I když výfukové plyny necítíte, přesto můžete být oxidu uhelnatému vystaveni. Jestliže při používání tohoto produktu začnete pociťovat nevolnost, závratě či slabost, OKAMŽITĚ ho vypněte a jděte na čerstvý vzduch. Vyhledejte lékaře. Mohlo u vás dojít k otravě oxidem uhelnatým.**

- Tento výrobek používejte POUZE venku a mimo dosah oken, dveří a větracích otvorů, aby se předešlo riziku hromadění oxidu uhelnatého a jeho potenciálního pohybu směrem k obytným prostorům.
- Nainstalujte alamy na oxid uhelnatý (na baterie či síťové se záložním napájením z baterie) v souladu s pokyny výrobce. Detektory kouře nedokážou oxid uhelnatý odhalit.
- Tento produkt NEPOUŽÍVEJTE uvnitř domů, garáží, sklepů, stodol či jiných částečně uzavřených prostor, i když používáte větrák či máte otevřené dveře a okna za účelem větrání. V těchto místech se může rychle nahromadit a dlouho udržovat oxid uhelnatý, a to i po vypnutí výrobku.
- Tento produkt VŽDY umístěte po větru a výfuk namiřte směrem mimo obydlené prostory.

UPOZORNĚNÍ Tento motor byl z továrny Briggs & Stratton vyexpedován bez oleje. Než motor nastartujete, ujistěte se, že přidáte olej podle pokynů v tomto návodu. Jestliže motor nastartujete bez oleje, dojde k jeho neopravitelnému poškození, na které se nebude vztahovat záruka.

Poznámka: Některá zařízení jsou vybavena dálkovým ovládním. Popis umístění a funkce tohoto dálkového ovládní najdete v příručce k zařízení.

1. Překontrolujte motorový olej. Viz část **Kontrola množství oleje**.
2. Ujistěte se, že jsou deaktivovány ovládací prvky zařízení (je-li jimi zařízení vybaveno).
3. Posuňte páku ovládní plynu / TransportGuard® (A, obrázek 15) do polohy RYCHLE nebo CHOD. Motor používejte v poloze RYCHLE nebo CHOD.
4. Přesuňte ovladač sytiče (B, obrázek 15) do polohy ZAVŘENO.

Poznámka: Při startování teplého motoru obvykle není použití sytiče nutné.

5. **Navijecí startér, je-li jím motor vybaven:** Pevně uchopte držadlo lanka startéru (C, obrázek 15). Pomalu zatáhněte za kabel startéru, až pocítíte odpor, pak zatáhněte rychle.



Rychlé stažení za spouštěcí lanko zatáhne vaši ruku nebo paži směrem k motoru rychleji, než můžete lanko uvolnit (zpětný ráz). To vám může způsobit zlomeniny, pohmožděny či odřeniny. Při startování motoru pomalu zatáhněte za startovací kabel, až ucítíte odpor a pak rychle zatáhněte, aby se předešlo zpětnému tlaku.

6. **Elektrické spouštění, je-li jím motor vybaven:** Přepněte spínač elektrického spouštění (D, obrázek 15) do polohy START.

UPOZORNĚNÍ K prodloužení životnosti spouštěče používejte krátké startovací cykly (maximálně pět sekund). Mezi startovacími cykly čekejte jednu minutu.

7. Když se motor zahřeje, přesuňte ovladač sytiče (B, obrázek 15) do polohy OTEVŘENO.

Poznámka: Pokud motor ani po opakovaných pokusech nenastartuje, kontaktujte místního prodejce, navštivte stránku VanguardEngines.com nebo zavolejte na 1-800-999-9333 (v USA).

Zastavení motoru



Palivo a jeho výpary jsou vysoce hořlavé a výbušné.

Oheň či exploze mohou způsobit vážné popáleniny nebo smrt.

- Neškrťte karburátor za účelem zastavení motoru.

Páka ovládní plynu / TransportGuard®: Posuňte páku ovládní plynu / TransportGuard® (A, obrázek 15) do polohy VYPNUTO nebo ZASTAVENO.

Poznámka: Když se ovládní plynu / TransportGuard® nachází v poloze VYPNUTO nebo ZASTAVENO, palivový ventil se nachází v poloze VYPNUTO. Při převozu zařízení vždy přesuňte ovládní plynu / TransportGuard® do polohy VYPNUTO nebo ZASTAVENO.

Poznámka: Klíč (D, obrázek 15) motor nevypne, slouží pouze ke spouštění motoru. Když zařízení nepoužíváte, vždy klíč (D) vyjměte, aby se zabránilo spuštění motoru dětmi.

Údržba

UPOZORNĚNÍ Jestliže při údržbě dojde k naklonění motoru, nádrž (pokud je na motoru) musí být prázdná a svíčka musí být směrem nahoru. Není-li palivová nádrž prázdná nebo je-li motor obrácen jiným směrem, může dojít v důsledku znečištění vzduchového filtru a/nebo zapalovací svíčky olejem nebo benzínem k problémům při startování.



Když provádíte údržbu, která vyžaduje překllopení zařízení, musí být palivová nádrž (pokud je na motoru) prázdná, jinak může palivo uniknout a způsobit požár nebo explozi.

Doporučujeme svěřit veškerý servis a údržbu motorů a jejich dílů některému z autorizovaných prodejců značky Briggs & Stratton.

UPOZORNĚNÍ Aby motor správně fungoval, musí všechny jeho součásti zůstat na svém místě.



VAROVÁNÍ
Neúmyslné jiskření může způsobit požár nebo úraz elektrickým proudem.

Neplánované spuštění může vést k zamotání, amputacím či poraněním.

Riziko požáru

Před prováděním seřizování nebo oprav:

- Odpojte drát svíček a uložte ho pryč od svíček.
- Odpojte kabel od záporné svorky akumulátoru (jen pokud je motor vybaven elektrickým spouštěčem).
- Vždy používejte správné nástroje.
- Otáčky motoru se nesmí zvyšovat úpravami pružin regulátoru, táhel a ostatních dílů.
- Náhradní díly musí být stejné a namontované do stejné polohy, jako původní část. Jiné součástky nemusí stejně dobře fungovat, mohou poškodit jednotku či vést k poranění.
- Na setrvačnick netlučte kladivem nebo tvrdým předmětem, protože hrozí rozpad setrvačnicku při dalším provozu.

Při zkoušení svíčky:

- Používejte schválenou zkoušečku svíček.
- Svíčky nekontrolujte, když jsou vyndané.

Servis řízení emisí

Údržbu, výměnu nebo opravu zařízení a systémů řízení emisí může provádět jakákoliv organizace nebo osoba zabývající se opravami nesilničních motorů. Chcete-li však mít servis řízení emisí „zdarma“, musí práci provádět prodejce autorizovaný továrnou. Viz záruka dodržování emisních limitů.

Plán údržby

Prvních 5 hodin
<ul style="list-style-type: none"> • Vyměňte olej
Každých 8 hodin či denně
<ul style="list-style-type: none"> • Zkontrolujte množství motorového oleje • Vyčistěte oblast kolem tlumiče výfuku a ovládacích prvků • Vyčistěte mřížku přívodu vzduchu
Každých 100 hodin nebo jednou za rok
<ul style="list-style-type: none"> • Provedte servis výfukové soustavy
Každých 200 hodin nebo jednou za rok
<ul style="list-style-type: none"> • Vyměňte motorový olej • Vyčistěte vzduchový filtr ¹
Každých 600 hodin nebo každé 3 roky
<ul style="list-style-type: none"> • Vyměňte vzduchový filtr
jednu ročně
<ul style="list-style-type: none"> • Vyměňte svíčku • Provedte servis palivové soustavy • Provedte servis chladicího systému ¹ • Zkontrolujte vůli ventilu ²

¹ V prašném prostředí nebo v prostředí, kde se nečistoty roznášejí vzduchem, čistěte častěji.

² Není nutné, pokud se nevyskytnou problémy s výkonem motoru.

Karburátor a rychlost motoru

Nikdy sami neseřizujte karburátor ani rychlost motoru. Karburátor je již z výroby seřizen tak, aby efektivně fungoval ve většině pracovních podmínek. Rychlost motoru se nesmí měnit úpravami pružin regulátoru, táhel a ostatních dílů. Pokud je přece jen nutné seřizování provést, kontaktujte autorizované servisní středisko Briggs & Stratton.

UPOZORNĚNÍ Výrobce zařízení, do kterého je motor osazen, uvádí maximální rychlost motoru vhodnou pro provoz daného zařízení. **Nepřekračujte** tuto rychlost. Pokud si nejste jisti, jaká je maximální rychlost zařízení nebo jaká rychlost motoru byla nastavena z výroby, požádejte o pomoc autorizované servisní středisko Briggs & Stratton. Aby zařízení bezpečně a správně fungovalo, měl by rychlost motoru vždy seřizovat pouze kvalifikovaný servisní technik.

Provedte servis zapalovací svíčky

Viz obrázek 16

Zkontrolujte vzduchovou mezeru (A, obrázek 16) pomocí drátové měrky (B). Je-li to nutné, mezeru znovu nastavte. Nainstalujte zapalovací svíčku a dotáhněte ji na doporučený krouticí moment. Postup nastavení mezery nebo krouticí moment najdete v části **Specifikace**.

Poznámka: *V některých oblastech místní předpisy vyžadují použití zapalovací svíčky s odporem pro potlačení rušení. Jestliže byl tento motor původně vybaven svíčkou s odporem, používejte k výměně svíčky stejného typu.

Servis výfukové soustavy



VAROVÁNÍ
Provoz motoru vede ke vzniku tepla. Části motoru, zvláště tlumič, budou velice horké.

Ve styku s nimi mohou vzniknout vážné popáleniny.

Hořlavý materiál, jako je listí, tráva, roští atd., může vzplanout.

- Před manipulací nechte tlumič výfuku, válec a žebra motoru vychladnout.
- Odstraňte nahromaděný materiál z tlumiče a oblasti válce.
- Při použití zařízení na zalesněném, travnatém nebo křovím porostlém pozemku bez lapače jisker nainstalovaného ve výfukovém systému a udržovaného v řádném funkčním stavu porušujete ustanovení paragrafu 4442 Zákona o veřejných zdrojích státu Kalifornie. Jiné státy nebo federální jurisdikce mohou mít podobné zákony. Chcete-li zakoupit lapač jisker vhodný pro výfukový systém nainstalovaný na tomto motoru, kontaktujte výrobce původního zařízení, prodejce nebo dodavatele.

Odstraňte nahromaděný materiál z tlumiče a oblasti válce. Zkontrolujte, zda tlumič výfuku nevykazuje praskliny, korozi nebo jiné opotřebení. Sejměte lapač jisker, je-li jím motor vybaven, a zkontrolujte, zda není poškozen nebo zanesen uhlíkovými usazeninami. Pokud zjistíte poškození, před dalším spuštěním přístroje nainstalujte náhradní díly.



VAROVÁNÍ
Náhradní díly musí být stejné a namontované do stejné polohy, jako původní díl. Jiné součástky nemusí stejně dobře fungovat, mohou poškodit jednotku či vést k poranění.

Vyměňte motorový olej

Viz obrázek: 17, 18, 19

Použitý olej je nebezpečný odpad a je nutná jeho řádná likvidace. Použitý olej nepatří do domovního odpadu. Informace o zařízeních pro bezpečnou likvidaci nebo recyklaci vám poskytnou místní úřady, servisní středisko nebo prodejce.

Vypouštění oleje

1. Dokud je vypnutý motor ještě zahřátý odpojte kabel od zapalovací svíčky (D, Obrázek 17) a uložte jej dále od zapalovací svíčky (E).
2. Vyměňte měrku (A, obrázek 18).
3. Motor má dvě vypouštěcí zátky oleje. Odstraňte jednu z vypouštěcích zátek oleje (F, H, obrázek 19). Olej vyprázdňte do schválené nádoby.
4. Po vypouštění oleje nasadte a utáhněte vypouštěcí zátku oleje (F, H, obrázek 19).

Doplnění oleje

- Zkontrolujte, zda je motor vyvážen a zda stojí rovně.
- Plochu pro plnění oleje vyčistěte.
- Viz část **Technické údaje** pro informace o kapacitě oleje.

1. Vyměňte měrku (A, obrázek 18) a otřete ji čistým hadříkem.
2. Motor má několik otvorů pro plnění oleje. Pomalu nalévejte olej do jednoho z plnicích otvorů (C, G, obrázek 19). **Nepřepiňujte.** Po přidání oleje vyčkejte jednu minutu a pak zkontrolujte množství oleje.
3. Vraťte zpět měrku (A, obrázek 18).
4. Měrku vyndejte a překontrolujte množství oleje. Správná hladina oleje má dosahovat k horní rýse hladiny (B, obrázek 18) na měrce.
5. Vraťte zpět měrku (A, obrázek 18).
6. Připojte kabel zapalovací svíčky (D, obrázek 17) k zapalovací svíčce (E).

Servis vzduchového filtru

Viz obrázek: 20

**VAROVÁNÍ****Palivo a jeho výpary jsou vysoce hořlavé a výbušné.****Oheň či exploze mohou způsobit vážné popáleniny nebo smrt.**

- Motor nikdy nestartujte ani nenechávejte běžet s vyjmutou sestavou čističe vzduchu nebo s vyndaným vzduchovým filtrem (pokud je jimi motor vybaven).

UPOZORNĚNÍ K čištění filtru nepoužívejte stlačený vzduch či ředidla. Stlačený vzduch může poškodit filtr a ředidla ho mohou rozpustit.

Viz také **Plán údržby** kde jsou požadavky stanovené pro údržbu.

Papírový vzduchový filtr

1. Otevřete západku (západky) (A, obrázek 20).
2. Sejměte kryt (A, obrázek 20).
3. Vyjměte filtr (B, obrázek 20).
4. Aby se nečistoty uvolnily, opatrně oklepejte filtr (B, obrázek 20) o tvrdý povrch. Jestliže je filtr nadměrně špinavý, vyměňte ho za nový filtr.
5. Nainstalujte filtr (B, obrázek 20).
6. Namontujte kryt (A, obrázek 20) a zajistěte jej západkou (západkami) (C). Ujistěte se, že je západka(y) dobře zavřená.

Proveďte servis palivové soustavy

Viz obrázek: 21

**VAROVÁNÍ****Palivo a jeho výpary jsou extrémně hořlavé a výbušné.****Oheň či exploze mohou způsobit vážné popáleniny nebo smrt.**

- Palivo udržujte mimo otevřený oheň, jiskry, pilotní světla, teplo nebo jiné zdroje vzplanutí.
- Palivové trubičky, nádrž a uzávěr často kontrolujte, zda nejsou známky poškození. Jestliže je to nutné, nahraďte je novými.
- Před čištěním nebo výměnou palivového filtru vypusťte palivovou nádrž nebo zavřete palivový kohout.
- Jestliže dojde k rozliti paliva, před nastartováním motoru vyčkejte, než vyschne.
- Náhradní díly tlumiče výfuku musí být stejné jako originály a namontované na původních místech.

Čistič paliva, je-li jím motor vybaven

1. Sejměte zátku palivové nádrže (A, obrázek 21).
2. Odstraňte palivové sítko (B, obrázek 21).
3. Je-li palivové sítko znečištěné, vyčistěte je nebo je vyměňte. Při výměně palivového sítka používejte vždy originální náhradní palivové sítko.

Servis chladicí soustavy**VAROVÁNÍ****Provoz motoru vede ke vzniku tepla. Části motoru, zvláště tlumič, budou velice horké.****Ve styku s nimi mohou vzniknout vážné popáleniny.****Hořlavý materiál, jako je listí, tráva, roští atd., může vzplanout.**

- Před manipulací nechejte tlumič výfuku, válec a žebra motoru vychladnout.
- Odstraňte nahromaděný materiál z tlumiče a oblasti válce.

UPOZORNĚNÍ Nepoužívejte k čištění motoru vodu. Voda by mohla kontaminovat palivovou soustavu. K čištění motoru použijte kartáč nebo suchý hadřík.

Toto je motor chlazený vzduchem. Špína nebo nečistoty mohou omezovat proudění vzduchu a způsobit přehřátí motoru, což povede ke špatnému výkonu a sníží životnost motoru.

1. Pomocí kartáče nebo suchého hadříku odstraňte nečistoty z mřížky přívodu vzduchu.
2. Udržujte táhla, pružiny a ovládací prvky čisté.
3. Odstraňujte z okolí tlumiče výfuku (je-li jím motor vybaven) hořlavé nečistoty.
4. Zkontrolujte, zda nejsou žebra chladiče oleje zanesená nečistotami a usazeninami.

Po určité době se nečistoty mohou nahromadit v žebrech chladiče válce a způsobit přehřátí motoru. Tyto nečistoty se nedají odstranit bez částečného rozmontování motoru. O kontrolu a vyčištění vzduchového chladiče systému požádejte autorizovaný servis Briggs & Stratton, jak doporučujeme ve **Schématu údržby**.

Skladování**VAROVÁNÍ****Palivo a jeho výpary jsou vysoce hořlavé a výbušné.****Oheň či exploze mohou způsobit vážné popáleniny nebo smrt.****Při skladování paliva nebo zařízení s palivem v nádrži**

- Uchovávejte odděleně od pecí, kamen, ohřivačů vody či jiných zařízení, která mají věčný plamínek nebo jiných zdrojů zažehnutí. Mohlo by dojít ke vznícení palivových výparů.

Palivový systém

Viz obrázek: 22

Motor ukládejte rovně (normální provozní poloha). Naplňte palivovou nádrž (A, obrázek 22) palivem. Nádrž nepřepĺnujte nad hrdlo, aby se palivo mohlo rozpínat (B).

Je-li palivo ponecháno ve skladovací nádobě déle než 30 dní, může začít stárnout. Při každém dolévání paliva do nádoby přidejte do paliva stabilizátor paliva podle doporučení v pokynech výrobce. Tím bude palivo udržováno čerstvé a omezí se potíže související s palivem nebo znečištění palivového systému.

Není nutné vypouštět palivo z motoru, když je stabilizátor paliva přidáván podle pokynů. Před uskladněním SPUSŤTE motor a nechte jej 2 minuty běžet, aby se palivo se stabilizátorem rozproudilo palivovým systémem.

Jestliže nebyl do paliva v motoru přidán stabilizátor, palivo je nutno vypustit do schválené nádoby. Nechte motor běžet venku a počkejte, až dojde palivo. Pro udržování paliva v čerstvém stavu doporučujeme přidat do skladovací nádoby stabilizátor paliva.

Motorový olej

Olej vyměňujte, dokud je motor ještě teplý. Viz část **Výměna motorového oleje**.

Řešení problémů

Pokud potřebujete pomoc, kontaktujte svého místního prodejce, navštivte stránku **VanguardEngines.com** nebo zavolejte na **1-800-999-9333** (v USA).

Technické údaje

Model: 25V000	
Zdvihový objem	24.898 ci (408 cc)
Vrtání	3.465 palců (88 mm)
Zdvih	2.638 palců (67 mm)
Objem oleje	28 - 32 oz (.82 - .95 l)
Vzduchová mezera zapalovací svíčky	.030 palců (.76 mm)
Dotahovací moment zapalovací svíčky	170 lb-palců (19.2 Nm)
Vzduchová mezera zapalovací cívky	.010 - .014 palců (.25 - .35 mm)
Vůle sacího ventilu	.004 - .006 palců (.10 - .15 mm)
Vůle výfukového ventilu	.006 - .008 palců (.15 - .20 mm)

Výkon motoru klesá o 3,5 % na každých 1 000 stop (300 metrů) nadmořské výšky a o 1 % na každých 10 °F (5,6 °C) nad 77 °F (25 °C). Motor pracuje normálně při náklonu do 30°. Maximální dovolené provozní limity pro svahy najdete v návodu k obsluze zařízení.

Servisní díly - Model: 25V000

Servisní díl	Číslo dílu
Papírový vzduchový filtr (obrázek 20)	84002310
Zapalovací svíčka s odrušením	597383
Klíč na zapalovací svíčku	19576, 5402
Zkoušečka zapalování	19368

Veškerý servis a údržbu motorů a jejich dílů doporučujeme svěřit některému z autorizovaných prodejců značky Briggs & Stratton.

Jmenovitý výkon: Hrubý jmenovitý výkon jednotlivých modelů benzínových motorů je uváděn v souladu s normou J1940 pro postup při stanovování výkonu a krouticího momentu u malých motorů (Small Engine Power & Torque Rating Procedure), vydanou asociací SAE (Society of Automotive Engineers) a jmenovitý výkon byl získán a přepočten v souladu s normou SAE J1995. Hodnoty krouticího momentu byly získány při 2600 RPM u motorů označených štítkem „rpm“ a při 3060 RPM u všech ostatních motorů. Hodnoty výkonu v koních byly získány při 3600 RPM. Křivky hrubého výkonu motoru si můžete zobrazit na webu www.BRIGGSandSTRATTON.COM. Čisté hodnoty výkonu byly získány s namontovaným výfukem a vzduchovým filtrem, zatímco hrubé hodnoty výkonu byly získány bez tohoto příslušenství. Skutečný hrubý výkon motoru bude vyšší než čistý výkon, což je ovlivněno mimo jiné provozními podmínkami prostředí a rozdíly mezi jednotlivými vyrobenými kusy motorů. Z důvodu široké škály produktů, do nichž se motory umísťují, nemusí benzínový motor při použití v konkrétním druhu zařízení dosahovat jmenovitého hrubého výkonu. Tento rozdíl je způsoben mnoha faktory, mezi něž patří velký výběr komponent motoru (jako je například vzduchový filtr, výfuk, plnění, chlazení, karburátor, palivové čerpadlo atd.), omezení využití, provozní podmínky prostředí (teplota, vlhkost, nadmořská výška) a rozdíly mezi jednotlivými vyrobenými kusy motoru. V důsledku výrobních a kapacitních omezení může společnost Briggs & Stratton nahradit motor této série motorem s vyšším jmenovitým výkonem.

Záruka

Záruka na motor Briggs & Stratton

Platí od ledna 2019

Omezená záruka

Společnost Briggs & Stratton zaručuje, že během níže uvedené záruční lhůty opraví či vymění zdarma jakékoli defektní součástky, ať už jde o defekt materiálu či provedení či oboje. Za přepravní náklady spojené s přepravou výrobku k opravě či náhradě při uplatnění záruky je odpovědný zákazník. Tato záruka je platná pro stanovená časová období a podléhá níže uvedeným podmínkám. Pro záruční servis se obračete na nejbližšího autorizovaného servisního prodejce, který je uveden v přehledu prodejců na webové stránce BRIGGSandSTRATTON.COM. Zákazník musí kontaktovat autorizovaného servisního dealera a pak mu produkt zpřístupnit pro inspekci a testy.

Neexistují jiné výslovné záruky. Předpokládané záruky, včetně záruk týkajících se prodejnosti a vhodnosti pro určitý účel, jsou omezeny na níže uvedenou záruční lhůtu, anebo v rozsahu povoleném zákonem. Zodpovědnost za vedlejší či následné škody je vyloučena v rozsahu povoleném zákonem. Některé státy nepovolují omezení na délce trvání implikovaných záruk a některé státy nepovolují vyjmutí či omezení náhodných škod, takže výše uvedená vyjmutí a omezení se na vás nemusí vztahovat. Tato záruka vám dává specifická práva, můžete však mít i jiná práva, která se liší v jednotlivých státech a zemích ⁴.

Standardní záruční podmínky ^{1, 2, 3}

Vanguard®; Série pro komerční použití ³

Spotřebitelské používání – 36 měsíců

Komerční používání – 36 měsíců

Řada XR

Spotřebitelské používání – 24 měsíců

Komerční používání – 24 měsíců

Všechny ostatní motory vybavené litinovou vložkou válce Dura-Bore™

Spotřebitelské používání – 24 měsíců

Komerční používání – 12 měsíců

Všechny ostatní motory

Spotřebitelské používání – 24 měsíců

Komerční používání – 3 měsíce

¹ Toto jsou naše standardní záruční podmínky, ale v některých případech může existovat další záruční krytí, které nebylo v době vydání tohoto dokumentu stanoveno. Informace o aktuálních záručních podmínkách pro váš motor získáte na webu BRIGGSandSTRATTON.com nebo kontaktováním autorizovaného servisního střediska Briggs & Stratton.

² Není poskytována žádná záruka na motory zařízení používaných jako primární pohon místo užitkového zařízení, v záložních generátorech používaných ke komerčním účelům, v užitkových vozidlech přesahujících 25 mil/hod. ani na motory používané pro závodění nebo na komerčních či pronajímaných tratích.

³ Motory Vanguard nainstalované na záložních generátorech: 24 měsíců záruka pro spotřebitelské používání, žádná záruka pro komerční používání. Série pro komerční použití s datem výroby do července 2017, 24 měsíců záruka pro spotřebitelské používání, 24 měsíců záruka pro komerční používání.

⁴ V Austrálii – Naše zboží je dodáváno se zárukami, které nelze vyloučit podle australských zákonů pro styk se zákazníky. Máte nárok na výměnu či vrácení

peněz za větší selhání a kompenzaci za jakékoli jiné přiměřené předvídatelné ztráty či škody. Máte také nárok na opravy či výměnu zboží, jestliže nedosahuje přijatelné kvality a selhání nepředstavuje rozhodující selhání. Potřebujete-li záruční servis, vyhledejte naše nejbližší autorizované servisní středisko, které zjistíte na mapě na webové stránce BRIGGSandSTRATTON.COM nebo telefonicky na čísle 1300 274 447, případně zasláním e-mailu na adresu salesenquiries@briggsandstratton.com.au, Briggs & Stratton Australia Pty Ltd, 1 Moorebank Avenue, Moorebank, NSW, Austrálie, 2170.

Záruční lhůta začíná původním dnem nákupu prvním maloobchodním nebo komerčním spotřebitelem. "Spotřebitelským používáním" se rozumí osobní používání maloobchodním spotřebitelem v domácnosti. "Komerčním použitím" se rozumí všechny ostatní druhy použití, a to včetně použití komerčního, výdělečného a v půjčovnách. Jakmile byl jeden motor použit pro komerční účely, musí být pro účely této záruky nadále považován za motor pro komerční použití.

Uchovejte si váš pokladní doklad. Jestliže při vyžádání záruky neposkytnete doklad s datem zakoupení, bude pro určení záruční lhůty produktu použito datum výroby. Pro obdržení záruky na produkty Briggs & Stratton není nutné, aby byly registrovány.

O vaší záruce

Tato omezená záruka se vztahuje pouze na materiál a/nebo zpracování související s motorem, a nikoliv na výměnu nebo proplacení zařízení, na kterém může být motor namontován. Na běžnou údržbu, tuning, seřizování nebo normální opotřebení se tato záruka nevztahuje. Stejně tak se záruka nevztahuje na motor, který byl pozměněn nebo upraven ani na motor, jehož sériové číslo bylo znečistěno nebo odstraněno. Tato záruka se nevztahuje na poškození motoru ani na problémy s výkonem způsobené:

1. Použitím jiných než originálních dílů Briggs & Stratton;
2. Provozováním motoru s kontaminovaným mazacím olejem, s nesprávným typem oleje nebo s jeho nedostatečnou hladinou;
3. Použitím kontaminovaného nebo starého paliva, benzínu smíchaného s více než 10 % etanolu nebo použitím alternativních paliv, jako je zkvalněný nebo zemní plyn u motorů, které nebyly společností Briggs & Stratton zkonstruovány/vyrobeny pro použití těchto paliv;
4. Nečistotou, která se dostala do motoru v důsledku nesprávné údržby nebo zpětné montáže vzduchového filtru;
5. Úderem nože rotační sekačky na trávu do nějakého předmětu, uvolněnými nebo nesprávně namontovanými nožovými adaptéry, oběžnými koly nebo jinými prvky spojenými s klikovým hřídelem nebo nadměrným napnutím klínového řemene;
6. Souvisejícími součástmi nebo sestavami, např. spojkami, převody, ovládacími zařízeními apod., které nebyly dodány společností Briggs & Stratton;
7. Přehřátím vyvolaným kusy trávy, nečistotami, úlomky nebo hnízdy hlodavců ucpávajícími chladicí žebra nebo prostor setrvačnicku nebo provozováním motoru bez dostatečné ventilace;
8. Nadměrnými vibracemi vyvolanými přílišnými otáčkami, uvolněným závěsem motoru, uvolněnými nebo nevyváženými noži či oběžnými koly nebo nesprávnou montáží součástí zařízení na klikový hřídel;
9. Nesprávným používáním, nedostatečnou běžnou údržbou, přepravou, manipulací nebo skladováním zařízení nebo nesprávnou montáží motoru.

Záruční služby zajišťují pouze autorizovaní zástupci společnosti Briggs & Stratton. Vaše nejbližší autorizované zástupce společnosti Briggs & Stratton zjistíte na naší mapě na webové stránce www.briggsandstratton.com nebo telefonicky na čísle 1-800-233-3723 (v USA).

80004537 (rev. F)



Not for
Reproduction